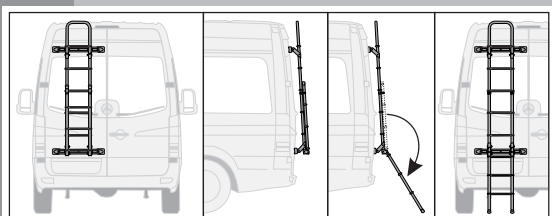


<b>Leiter</b>	<b>DE</b>	Montage- und Gebrauchsanleitung
<b>Ladder</b>	<b>EN</b>	Installation and usage instructions
<b>Echelle</b>	<b>FR</b>	Instructions de montage et mode d'emploi
<b>Escalerilla</b>	<b>ES</b>	Instrucciones de montaje y uso
<b>Scaletta</b>	<b>IT</b>	Istruzioni di montaggio e d'uso

## DELUXE SPRINTER

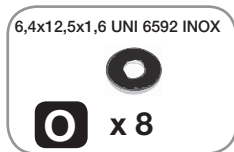
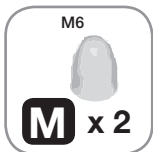
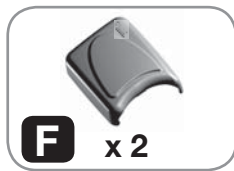
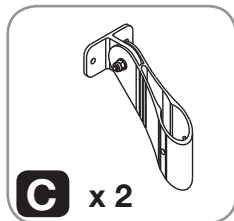
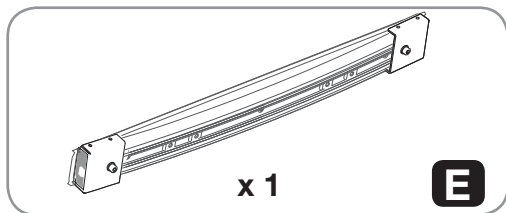
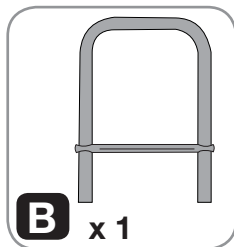
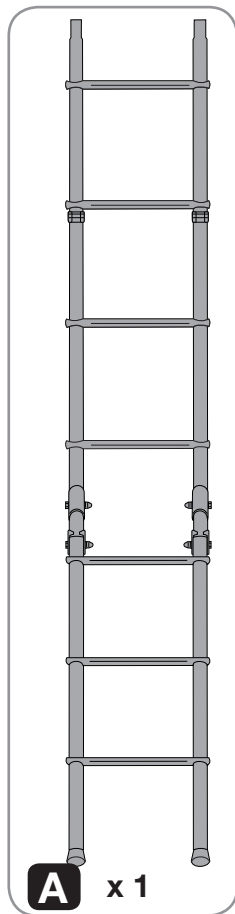
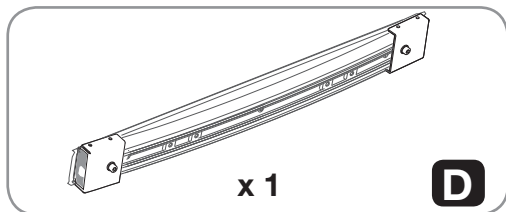
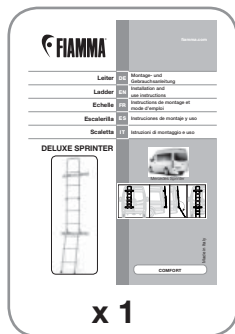


Mercedes Sprinter



**DE** Verpackungsinhalt  
**FR** Contenu de l'emballage  
**IT** Contenuto dell'imballo

**EN** Package contents  
**ES** Contenido del embalaje



**DE** Kontrolle bei der Übernahme

**EN** Inspection on receipt of goods

**FR** Contrôle à la réception

**ES** Controlo al recibimiento

**IT** Controllo al ricevimento

**DE** Bitte kontrollieren Sie, ob alle Einzelteile einwandfrei sind oder eventuell während dem Transport beschädigt wurden. Wenden Sie sich in diesem Falle bitte an den Händler.

**EN** Check that nothing has been damaged or deformed during transport. In case of damage contact the dealer.

**FR** Contrôler qu'aucune pièce ne soit cassée ou déformée suite au transport. En cas contraire, contacter le revendeur.

**ES** Controlar que ningún detalle se haya roto o deformado durante el transporte. En este caso contactar al revendedor.

**IT** Controllare che nessun particolare sia rotto o deformato a causa di errori di trasporto. In questo caso contattare il rivenditore.

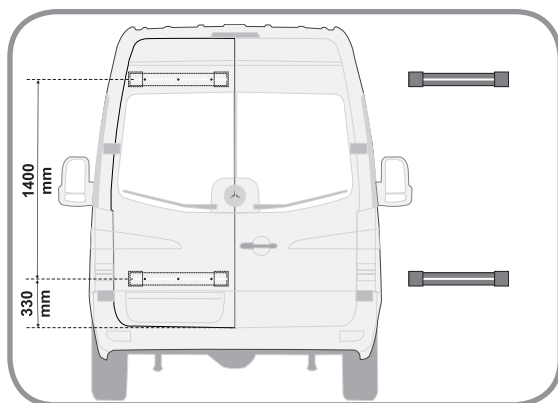
**DE** Um das Produkt optimal nutzen zu können, lesen Sie bitte die Bedienungsanleitung aufmerksam durch und bewahren Sie zur späteren Verwendung gut auf.

**EN** To use the product in the best way, read the user's instructions carefully and keep them on hand for consultation in the future.

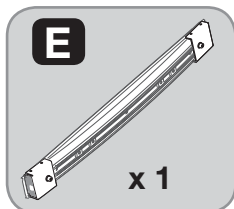
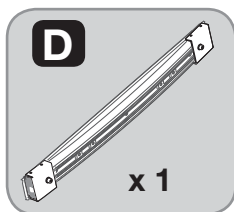
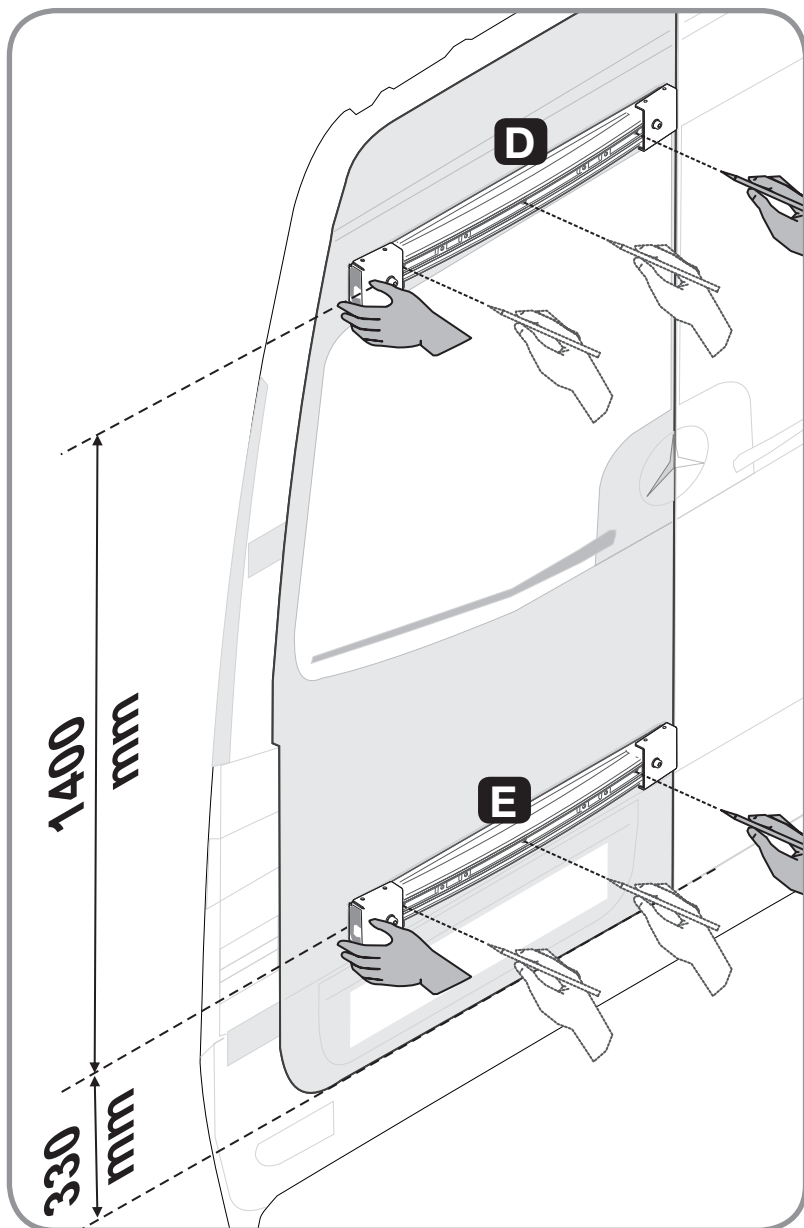
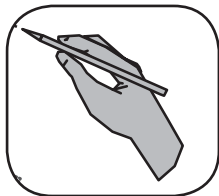
**FR** Pour tirer le meilleur parti de votre produit, nous vous invitons à lire attentivement les notices d'emploi et à les conserver pour toute consultation ultérieure.

**ES** Para usar el producto en lo mejor de los modos, os invitamos a leer atentamente las instrucciones de uso, guardándolas en caso de necesidad.

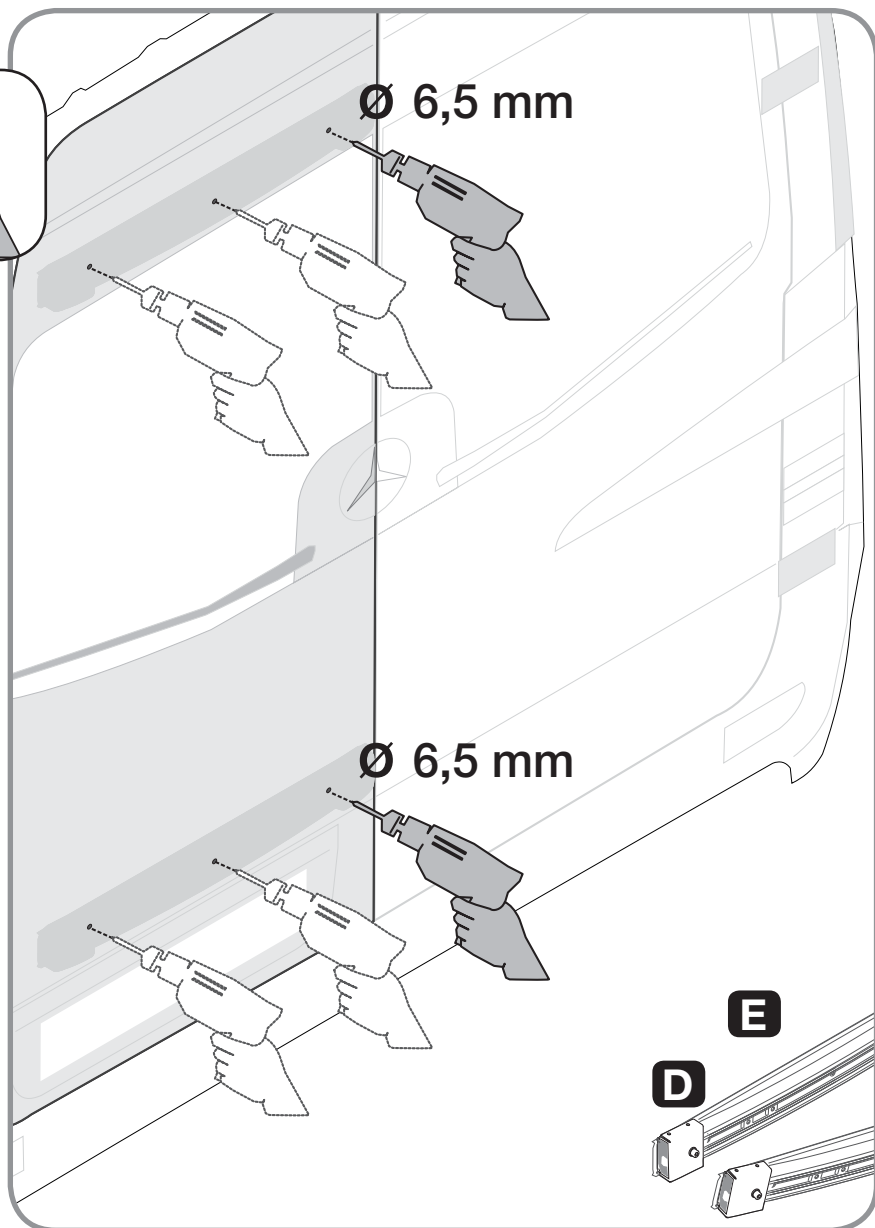
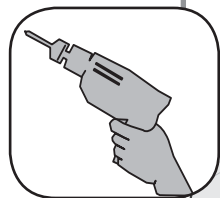
**IT** Per utilizzare al meglio il prodotto, vi invitiamo a leggere attentamente le istruzioni d'uso e a conservarle in caso di necessità.



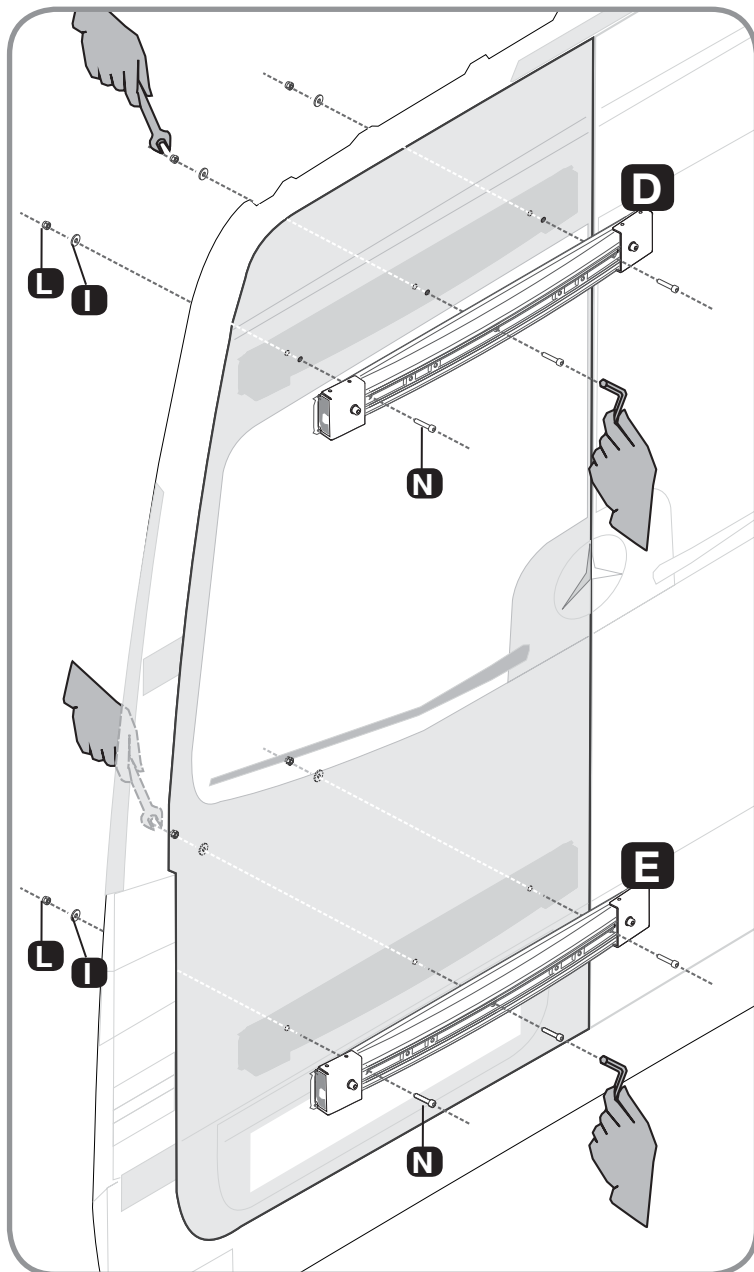
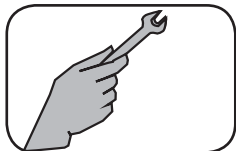
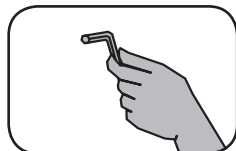
**1**



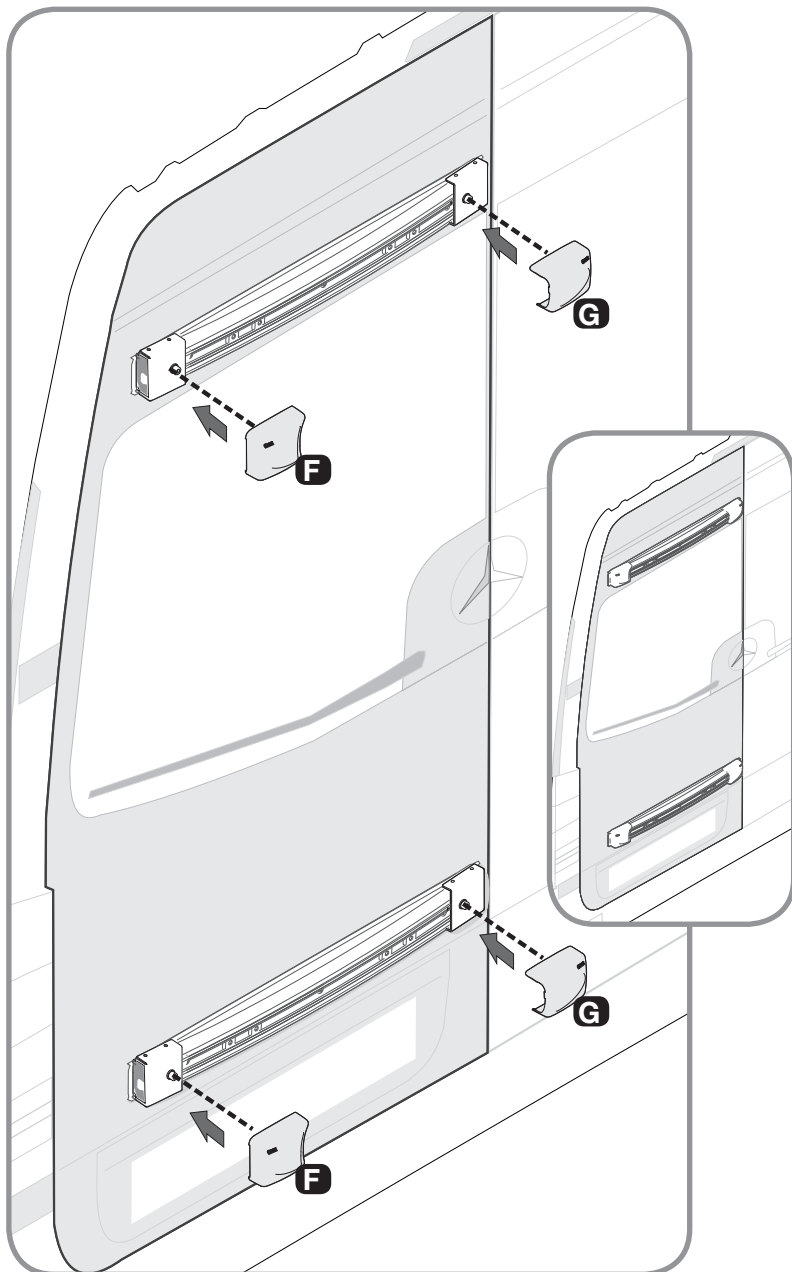
**2**



**3**



# 4



x 2

**F**

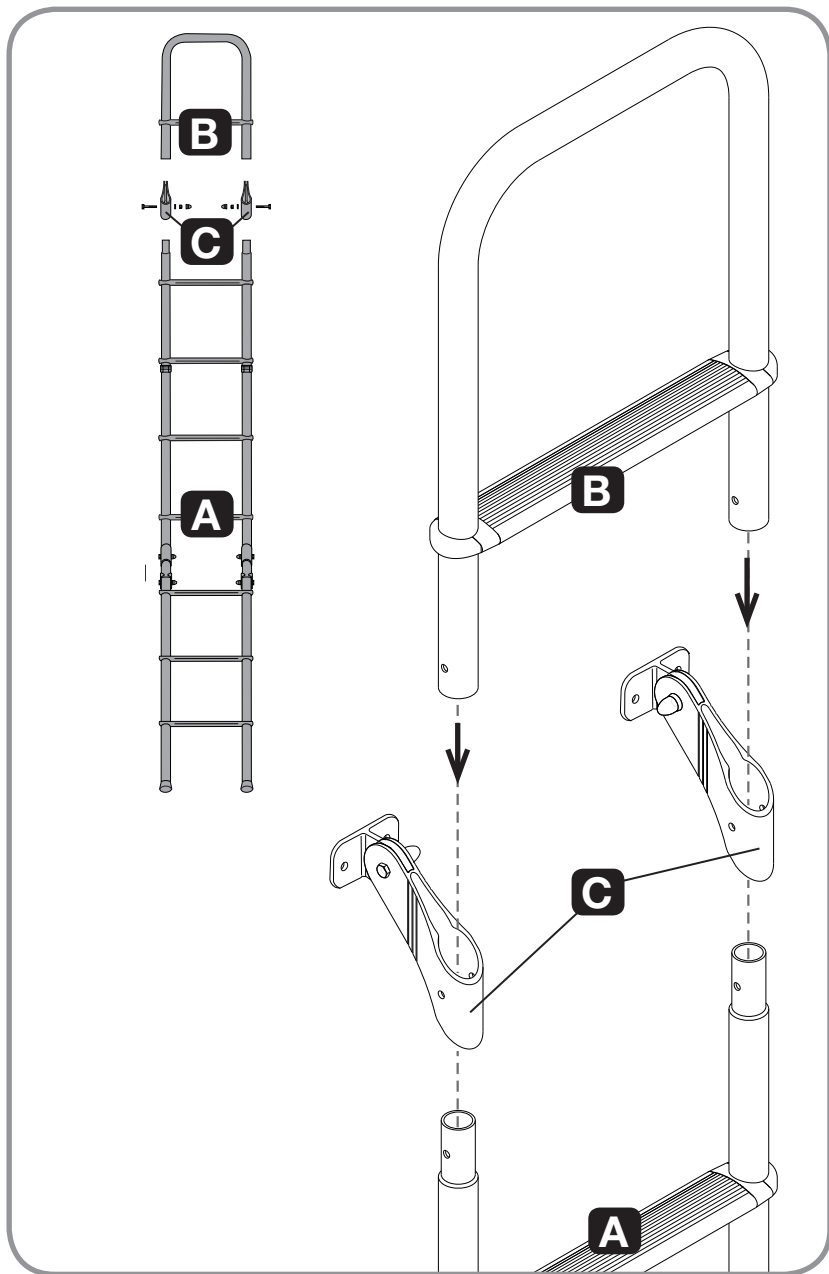
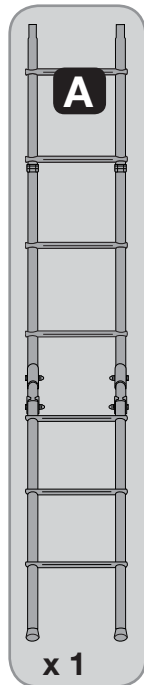
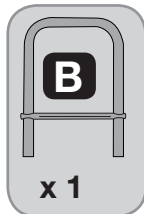


x 2

**G**

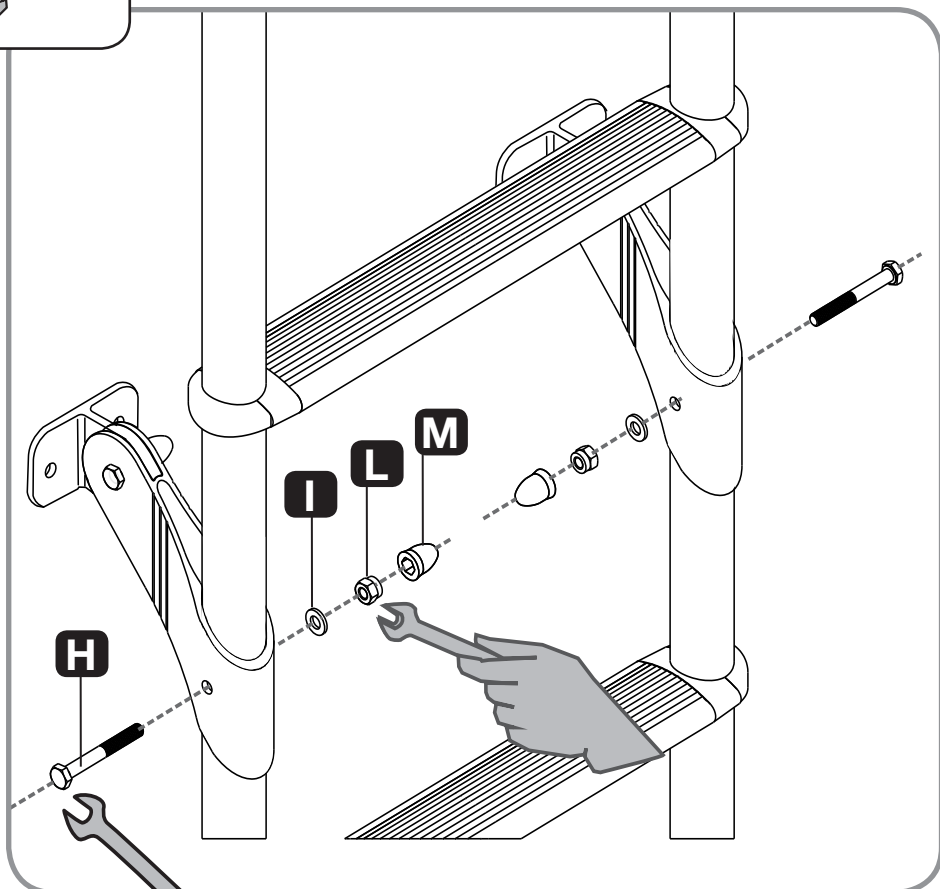
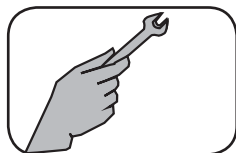
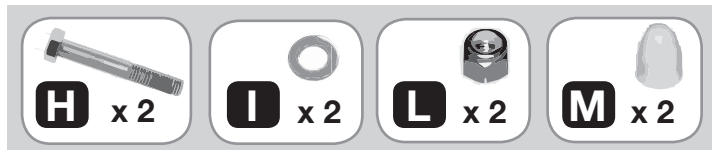


# 5

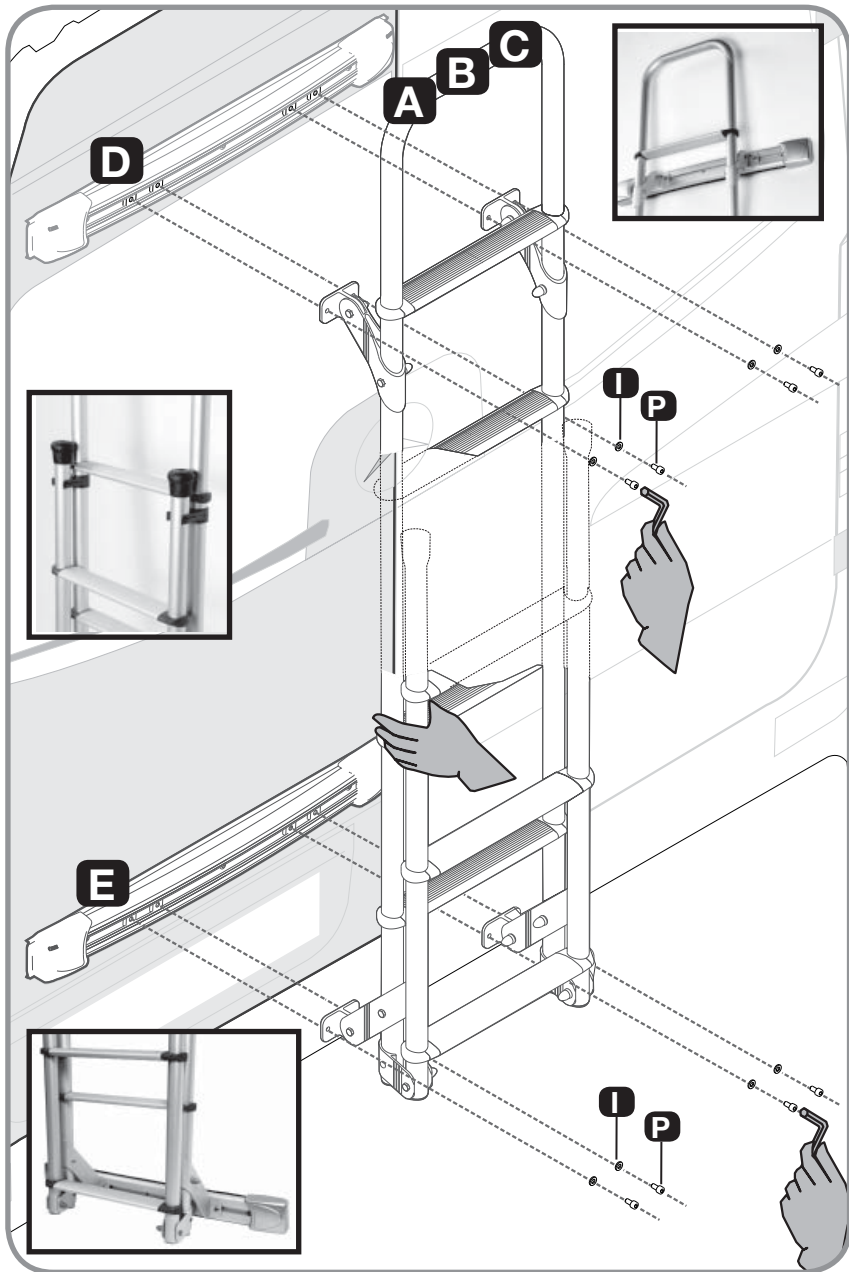




# 6



**7**



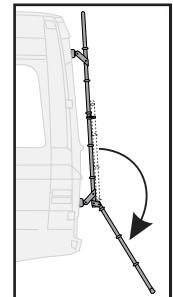
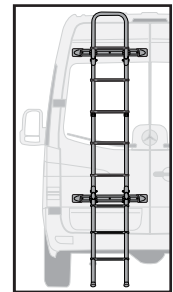
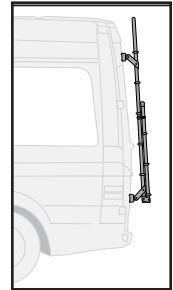
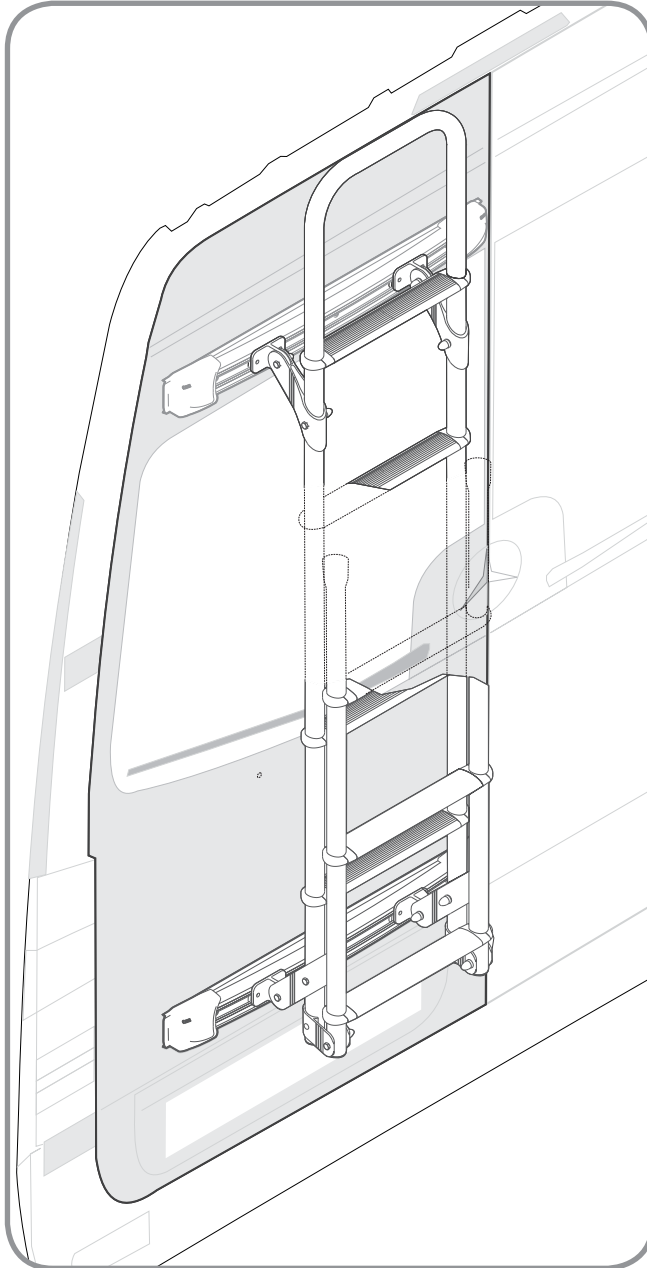
**A B C**



**O** x 8



**P** x 8



**DE** Im Falle einer Vertragswidrigkeit der Ware, kann der Verbraucher unter den erforderlichen Voraussetzungen gegenüber dem Verkäufer von dem Garantieanspruch zu den festgelegten Bedingungen gemäss den lokalen Rechtsvorschriften Gebrauch machen.

**EN** In case of defects with regards to materials and manufacturing, the customer is entitled to the warranty in accordance with local laws and regulations of the country in which the product was purchased.

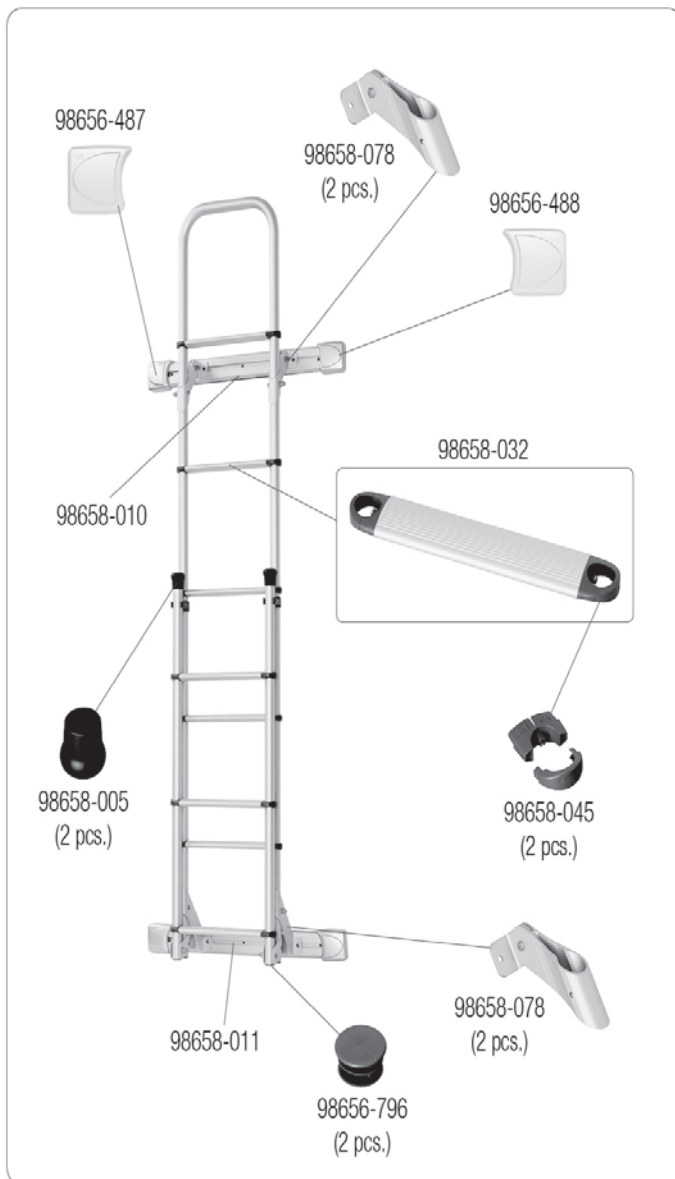
**FR** En cas d'un défaut de conformité du produit, le consommateur pourra faire valoir ses droits de recours en garantie selon les modalités prévues par les dispositions légales locales, pour autant que les conditions de recours soient remplies.

**ES** En caso de fallos o defectos de material y de fabricación, el cliente puede hacer valer la garantía de acuerdo con las leyes y reglamentaciones del país en el que el producto haya sido comprado.

**IT** In caso di difetto di conformità dei beni, il consumatore potrà far valere nei confronti del venditore la garanzia secondo le modalità previste dalle disposizioni di legge locali, ove ne ricorrano i presupposti.

# Deluxe Sprinter

02426-19-



**DE** Informationen zum umweltschutz

**FR** Conseils pour la protection de l'environnement

**IT** Consigli per la salvaguardia dell'ambiente

**EN** Safe guarding the environment

**ES** Informaciones para la proteccion del ambiente



### **ENTSORGUNG VON VERPACKUNGSMATERIALIEN**

Das Verpackungsmaterial ist zu 100% wiederverwertbar.

**DE** Werfen Sie das Verpackungsmaterial deshalb nicht einfach weg, sondern entsorgen Sie es so, wie es die verantwortlichen Stellen vorschlagen.

### **DISPOSAL OF PACKAGING MATERIALS**

The packaging material is 100% recyclable. Packing materials should therefore not be thrown away with household rubbish but disposed of as directed by local authorities.

**EN**

### **ÉLIMINATION DES EMBALLAGES**

Les matériaux d'emballage sont entièrement recyclables.

**FR**

Par conséquent, ne les jetez rien dans la nature mais conformez-vous aux réglementations locales en vigueur en matière d'élimination des déchets.

### **ELIMINACION DEL EMBALAJE**

El material del embalaje es reciclable al 100%. Las diferentes partes del embalaje no tienen que dispersarse en el ambiente, sino tienen que ser eliminadas en conformidad con las normas establecidas por las autoridades locales.

**ES**

### **SMALTIMENTO IMBALLAGGIO**

Il materiale di imballaggio è riciclabile al 100%. Le diverse parti dell'imballaggio non devono quindi essere disperse nell'ambiente, ma smaltite in conformità alle norme stabilite dalle autorità locali.

**IT**





fiamma.com

All rights reserved.

Fiamma S.p.A. reserves the right to modify at any time, without notice, prices, materials, specifications and models or to cease production of any model.

02426-19-

S0\_IS\_98690-194\_revA

COMFORT

**Fiamma SpA - Italy**  
Via San Rocco, 56  
21010 Cardano al Campo (VA)