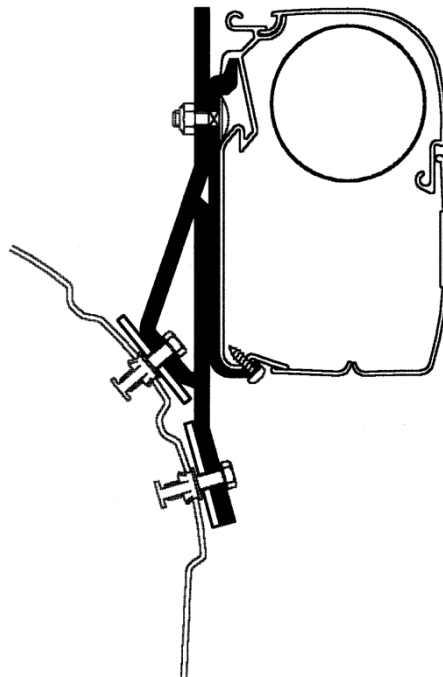


Adapter VW T4 for Thule Omnistor 2000 - 5002 - 5003 - 5500 - 8000

> Instructions



Adapter VW T4 for Thule Omnistor 2000 – 5002 – 5500

Prod.nr. 307879
AD902-07



Lees deze montagevoorschriften aandachtig. Bij verkeerde montage vervalt elke aanspraak op garantie.

POSITIONERING

De steunen worden vooraan en achteraan geplaatst zoals aangegeven in fig. 1. De onderkant van de steun moet 10 mm boven de vensterrand komen. Zie fig. 2.

VASTZETTEN VAN DE ADAPTERS MET JACK NUTS (fig. 3, 4 en 6)

Bij het aandraaien van de schroeven worden de jacknuts (B) vastgezet. Indien de jacknuts met de schroef meedraaien, steek voorlopig een waaerveerring tussen de jacknuts en de steun (D) in de plaats van de rubberstrookjes (C). Eens dat de jacknuts goed vastzitten, maak dan de steun terug los en monteer zoals aangegeven in fig. 6.

MIDDENSTEUN

Schroef in het midden van de luifel een dop op de achterzijde van de kast. Zie fig. 5.

OPMERKINGEN BIJ GEBRUIK

Bij gebruik van de luifel met knikarmen (Thule Omnistor serie 5): draai de luifel niet verder uit dan een halve meter, vooraleer de steunarmen eronder uit te zetten. Op die manier wordt vermeden dat het koetswerk ingedrukt wordt. Controleer regelmatig de bevestiging van de adapters aan het voertuig.



Lisez ces instructions attentivement. Un montage non conforme annule toutes les clauses de garantie.

POSITIONNEMENT

Les supports se situent comme indiqué sur fig. 1.
Le bas du support vient 10 mm au-dessus du rebord (voir fig. 2).

FIXATION DES SUPPORTS AVEC DES ÉCROUS (fig. 3, 4 et 6)

Les écrous (B) se fixent de part et d'autre de la carrosserie en serrant les vis. Si les écrous tournent avec les vis, mettez d'abord une rondelle éventailée entre les écrous et le support (D) à la place des cales en caoutchouc (C). Une fois que les écrous sont bien fixés, dévissez le support et faites alors le montage comme sur la fig. 6.

SUPPORT DE MILIEU

Pour supporter le store au milieu, mettez avant l'installation du store une cale d'épaisseur en caoutchouc entre le caisson et le véhicule. Vissez-le à l'arrière du caisson. Voir fig. 5.

REMARQUE A L'EMPLOI

Quand il s'agit d'une store à bras articulés (Thule Omnistor série 5), ne déroulez la toile que d'une demi mètre et sortez les bras de support afin que les supports ne déforment la carrosserie. Contrôlez de temps en temps les fixations du store au véhicule.



Lesen Sie die Montageanleitung sorgfältig durch, da bei unsachgemäßer Montage der Garantieanspruch erlischt.

POSITION

Die Stützen werden vorne und hinten aufgestellt wie angegeben in Fig.1. Die Unterseite der Stütze soll 10 mm über der Fensterumrahmung kommen. Siehe Fig. 2.

FESTSETZEN DER ADAPTER MIT "JACKNUTS" (Fig. 3, 4 und 6)

Die Adapter montieren wie angegeben in Fig. 6. Die Jacknuts (B) werden automatisch festgezogen, wenn Sie die Schrauben anziehen. Im Fall, wo die Jacknuts mit der Schraube mitdrehen, setzen Sie vorläufig eine Federscheibe anstatt des Gummistreifens (C) zwischen die Jacknuts (B) und die Stütze (D) ein. Wenn die Jacknuts gut festsitzen, den Adapter wieder losmachen und neu montieren wie angegeben in Fig. 6.

MITTELSTÜTZE

Um den Markisenkasten in der Mitte zu unterstützen, einen Gummipuffer zwischen den Kasten und die Fahrzeugwand schieben. Diesen Puffer an der Rückseite des Kastens festschrauben. Siehe Fig. 5.

BEMERKUNG ZUM GEBRAUCH

Wenn Sie eine Gelenkarmmarkise (Thule Omnistor serien 5) gebrauchen, diese nicht weiter als einen halben Meter öffnen bevor Sie die Stützfüße auf den Boden aufstellen. So vermeiden Sie, dass die Karosserie eingedrückt wird. Regelmäßig die Befestigung der Adapter am Fahrzeug überprüfen.

Adapter VW T4 for Thule Omnistor 2000 – 5002 – 5500

Prod.nr. 307879
AD902-07



Read these instructions carefully. No guarantee will be allowed for wrong installation.

POSITIONING

Put the brackets as shown on fig. 1. The underside of the bracket has to be placed 10 mm above the edge. See fig.2.

FIXATION OF THE ADAPTERS WITH JACKNUTS (see fig. 3, 4 and 6)

When tightening the screws, the jacknuts (B) are fixed.

If the jacknuts turn loose, put a serrated lock washer between the jacknuts and the bracket (D) instead of the rubber platers (C). Once the jacknuts are well fixed, remove the bracket and reinstall as indicated in fig 6.

MIDDLE SUPPORT

To support the awning in the centre, put a rubber buffer between the housing and the coach-work. Fasten it with a screw to the back of the housing. See fig. 5.

REMARK FOR USE

For an awning with retractable arms (Thule Omnistor series 5), do not roll out the awning for more than 50 cm before putting out the support arms. This to avoid the coach-work being indented. Check on regular base the fixation of the adapters to the vehicle.



Lue nämä asennusohjeet huolellisesti. Takuu ei kata väärin asennettua tuotetta.

MÄÄRITYS

Laita kiinnikkeet, kuten kuvassa 1 näytetään. Kiinnikkeen alareuna on asetettava 10 mm kulman alapuolelle, katso kuva 2.

SOVITTEIDEN KIINNITYS ANKKURIMUTTEREILLA (katso kuvat 3, 4 ja 6)

Kun kiristät ruuveja, ankkurimutterit (B) kiristyvät.

Jos ne pyörivät tyhjää, laita hammastettu prikka ankkurimutterin ja kiinnikkeen (D) väliin kumiprikkojen (C) sijaan. Kun ankkurimutterit on asennettu hyvin, irrota kiinnike ja asenna se takaisin kuvan 6 mukaisesti.

KESKITUKI

Tukeaksesi markiisia keskeltä, laita kumitalla kotelon ja korin väliin. Kiinnitä se koteloon ruuvilla, katso kuva 5.

KÄYTTÖSSÄ HUOMIOITAVAA

Markiisille, joissa on tukijalat (Thule Omnistor 5-sarja), älä avaa markiisia 50 cm enempää ilman tukijalkojen käyttöä. Tämä ehkäisee koripellin taipumisen. Tarkista sovitteen kiinnitys ajoneuvoon säännöllisesti.

Adapter VW T4 for Thule Omnistor 2000 - 5002 - 5500

Prod.nr. 307879
AD902-07

