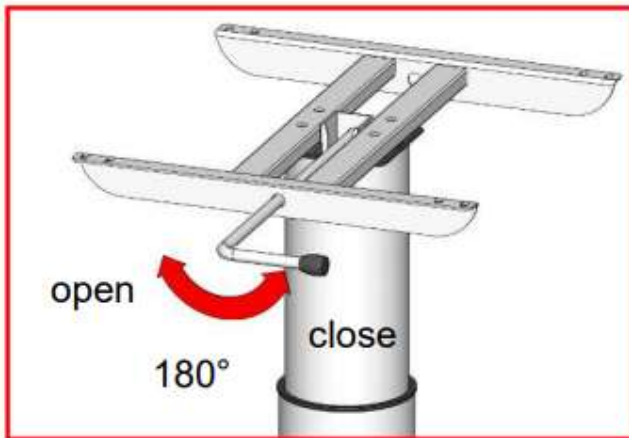


## Mode d'emploi



Tournez le levier de 180° afin de desserrer ou de serrer le frein

La table est réglable en position haute et basse

Attention : Le pied de table n'est pas réglable en hauteur en continu – principalement une hauteur supérieure et une hauteur inférieure, mais le pied de table peut être réglé en continu d'environ 100mm dans la position haute