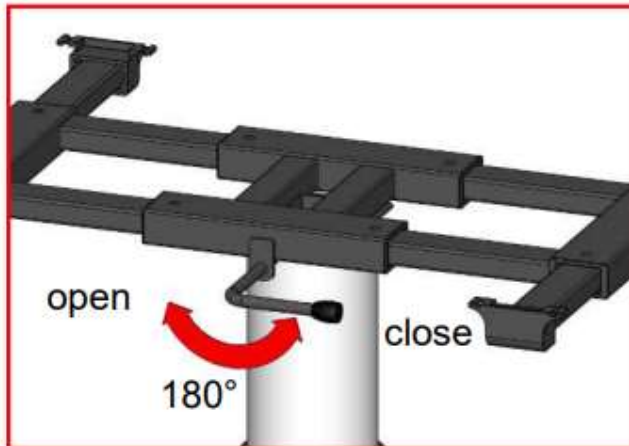
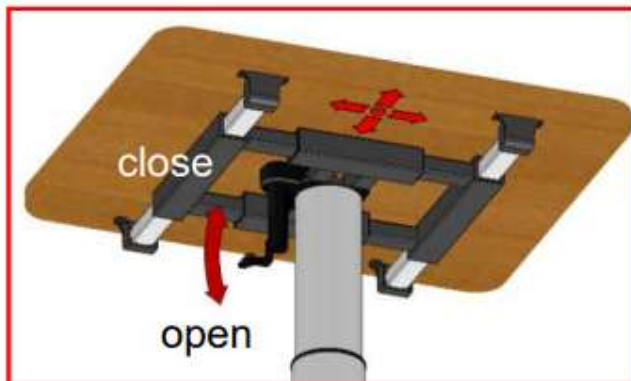


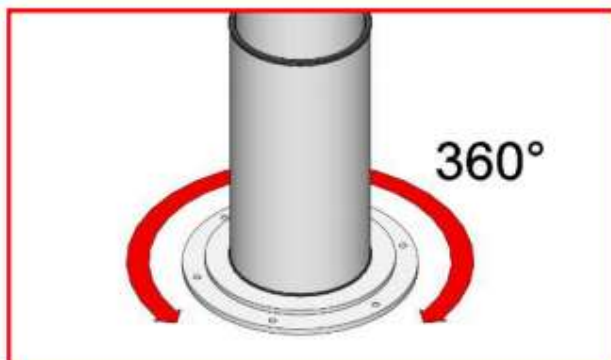
## Mode d'emploi



1. Tournez le levier de 180° afin de desserrer ou de serrer le frein • La table est réglable en position haute et basse.



2. Rabattez le levier du système de verrouillage centralisé pour déplacer le plateau dans la position souhaitée – appuyez le levier vers le plateau afin de sécuriser le plateau en position.



3. La rotation 360° n'est utilisable qu'après le montage de la table en raison de la pré-tension.