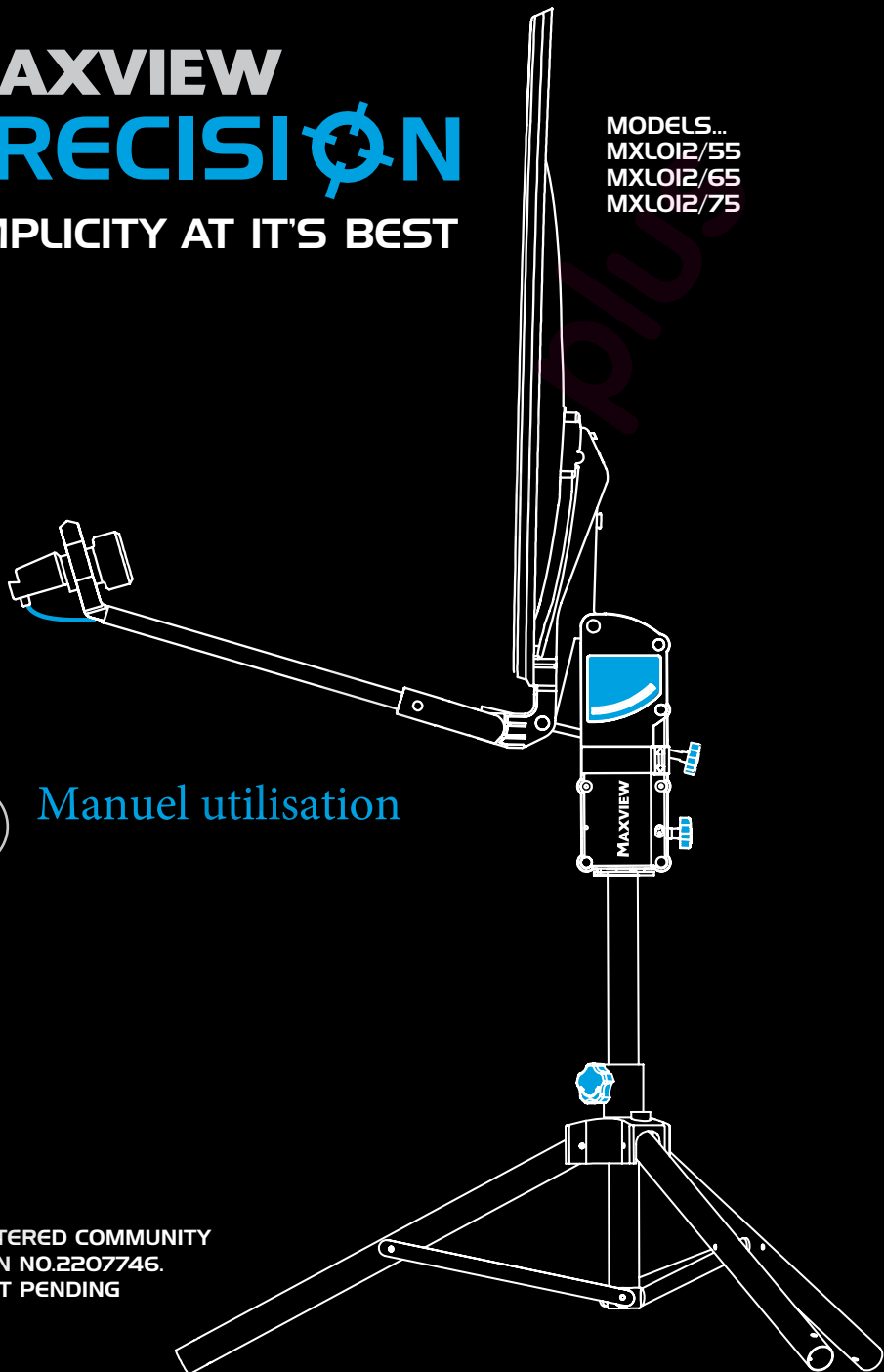


MAXVIEW PRECISION

SIMPLICITY AT IT'S BEST

MODELS...
MXLO12/55
MXLO12/65
MXLO12/75



Manuel utilisation

REGISTERED COMMUNITY
DESIGN NO.2207746.
PATENT PENDING

MAXVIEW PRECISION

SIMPLICITY AT IT'S BEST

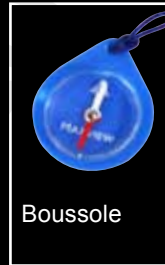
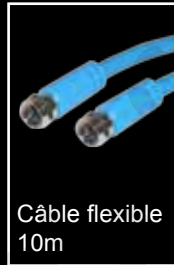
Merci !

Pour l'achat de ce produit, nous espérons que vous obtiendrez de nombreuses années de plaisir avec lui. Si vous éprouvez des difficultés à utiliser votre système satellite portable Precision, veuillez contacter notre service clientèle au + 44 (0) 1553 811000. Veuillez conserver ces instructions pour référence future.

Contenu

4-5	Connaître votre Precision
6-10	Guide d'installation
11	Information sur la ligne de vue
12	Utiliser votre Sat Finder intégré
14	Connecter votre antenne Precision
14	Guide pour réception SKY
15	Glossaire des termes
16	Guide azimuth satellite
16	Réglage direction tête LNB
17	Carte d'inclinaison
18-19	Carte d'élévation et guide d'installation rapide
20	Erreurs possibles
22	Cartes de l'empreinte satellite
22	Rangement et nettoyage
23	Entretien et maintenance
23	Sécurité
23	Garantie
24	Maxview Coordonnées

Contenu du kit



AUTRE ÉQUIPEMENT NECESSAIRE POUR COMMENCER

- > TV (modèles numériques ou HD)
- > * Récepteur satellite OU TV avec tuner satellite intégré

Suppléments en option:

*Boîtier résistant aux intempéries. Fournit une entrée de câbles imperméable et soignée dans votre véhicule.

*Disponible séparément auprès de Maxview visitez www.maxview.co.uk ou visitez votre revendeur local.



Connaitre votre Kit PRECISION

A. Guide installation rapide

Vous aide à démarrer rapidement et facilement.

B. Serrure de bras magnétique

Pour sécuriser le bras LNB en position fermée.

C. Sat Finder intégré

Pour vous aider à aligner votre antenne parabolique sur le satellite.

D. Bras LNB pliant

Pour un stockage compact du système.

E. Ports de câble coaxial

Ports d'accès facile pour attacher votre câble coaxial.

F. Indicateur d'élévation

Facile à voir l'angle d'élévation lu.

G. Bouton de réglage d'élévation

Tournez pour régler l'angle d'élévation.

H. Trépied - Interface

Contient également des arrêts de rotation Azimut.

Cela permet de numériser uniquement dans la zone satellite.

I. Verrouillage d'azimut

Pour verrouiller le système dans la bonne position une fois le satellite localisé.

J. Verrou de trépied

Utilisé pour fixer le trépied en position assemblée.

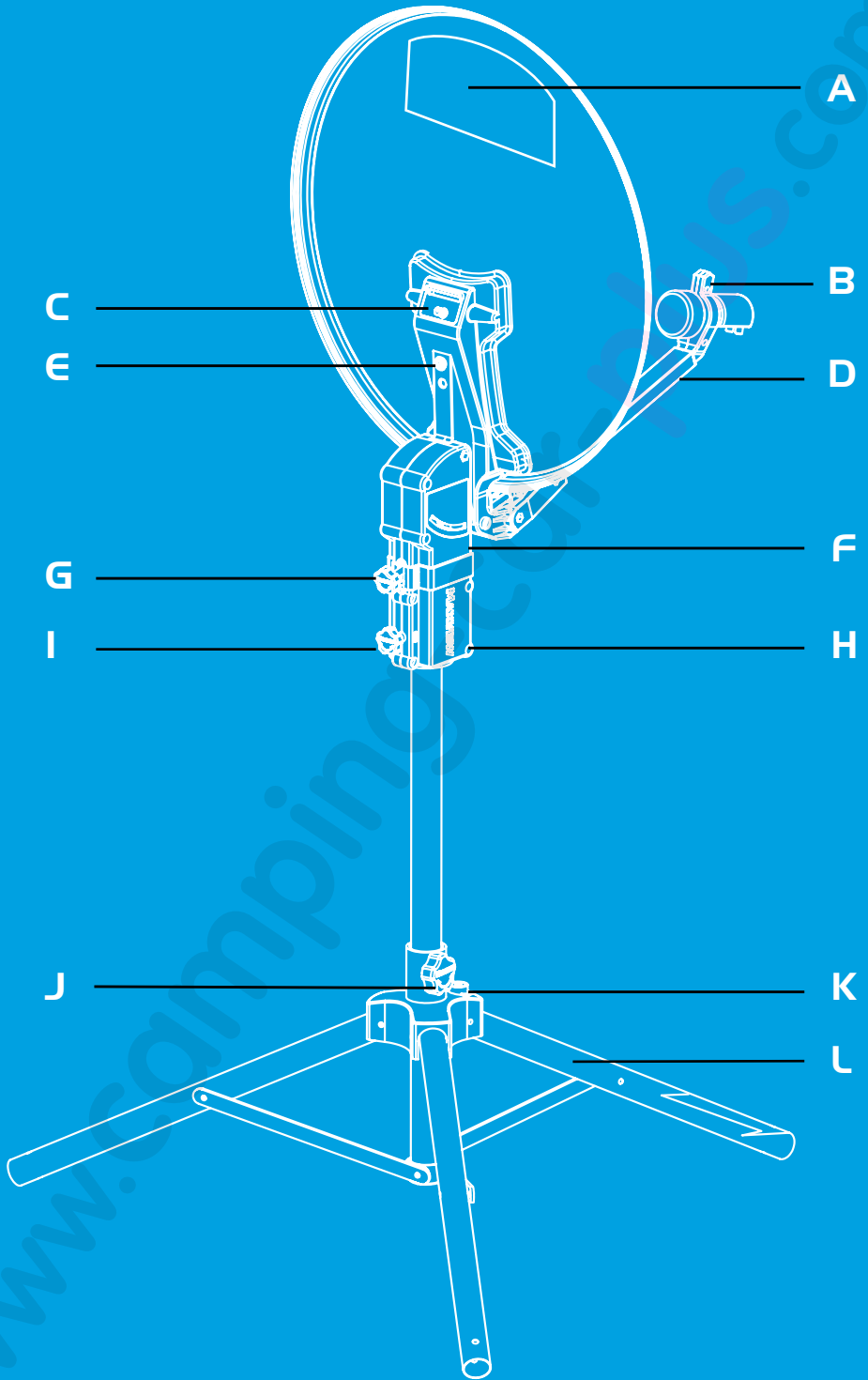
K. Indicateur de niveau

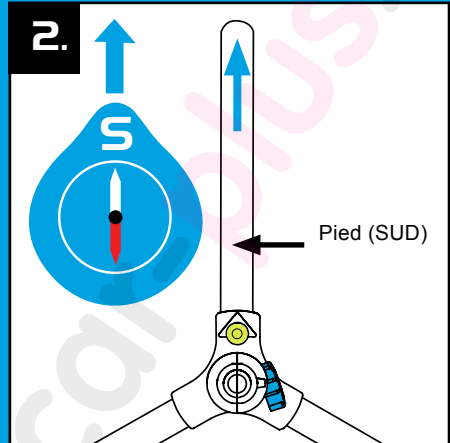
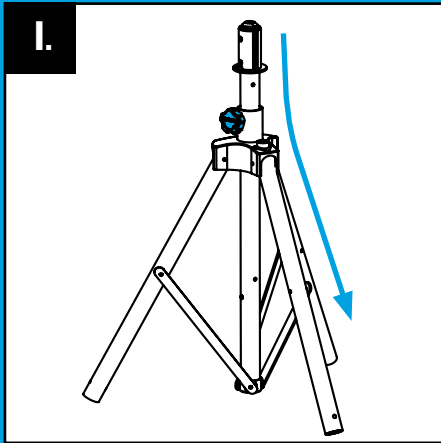
Un trépied de niveau permettra une mise en place plus rapide et une lecture d'altitude plus précise.

L. Pied direction sud

Pour pointer vers le sud à l'aide de la boussole pendant la configuration.

PLUS





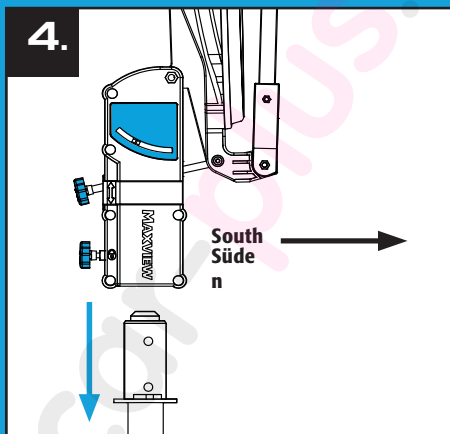
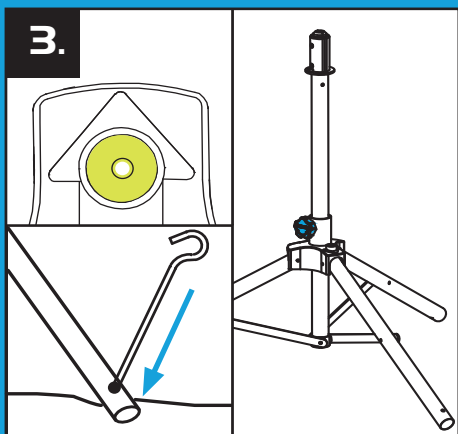
1. Ériger le trépied en poussant fermement pour ouvrir les jambes. Fixez en position ouverte en tournant le bouton.

2. Utilisez la boussole pour aligner la jambe sud du trépied avec le sud sur la boussole.



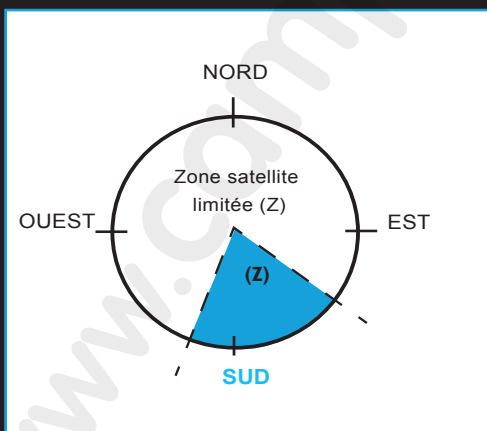
Assurez-vous qu'il n'y a aucune obstruction de la ligne de vue dans la zone sud, par exemple, grands bâtiments ou arbres, page de référence 11.

Pour une installation rapide, regardez au dos de la parabole



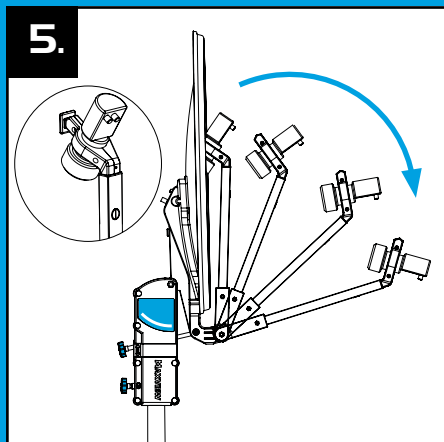
3. Mettez le trépied à niveau (utilisez l'indicateur de niveau uniquement comme guide approximatif - pas critique). Utilisez les chevilles fournies pour fixer le trépied au sol.

4. Montez l'unité de parabole sur le trépied avec le bras LNB tourné vers la branche sud (Image de référence 2).

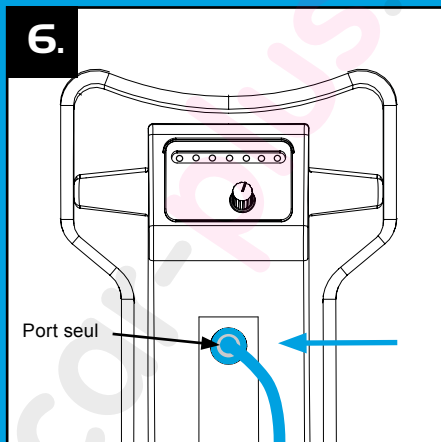


NOTE

Tous les satellites de télévision utilisés en Europe sont situés dans la zone surlignée en bleu. Votre trépied de précision a été conçu pour être rapide et facile.



5. Abaissez le bras LNB du verrou magnétique.

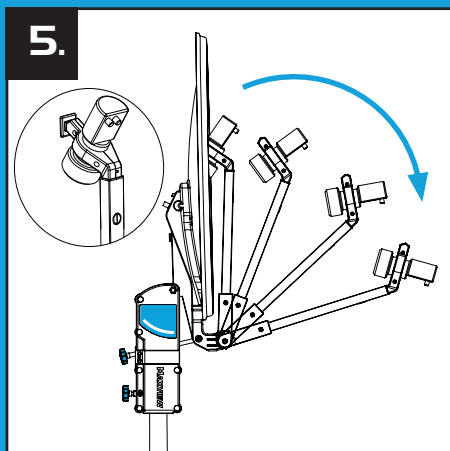


6. Branchez le câble flexible de 10 m sur le port du câble coaxial.

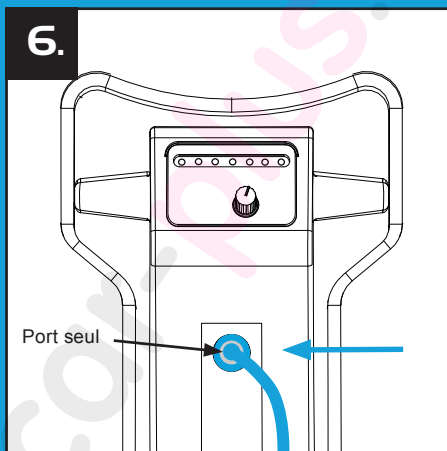
Voir page 14 pour les connexions du récepteur.



Le Finder Sat est câblé sur le port unique



5. Abaissez le bras LNB du verrou magnétique.

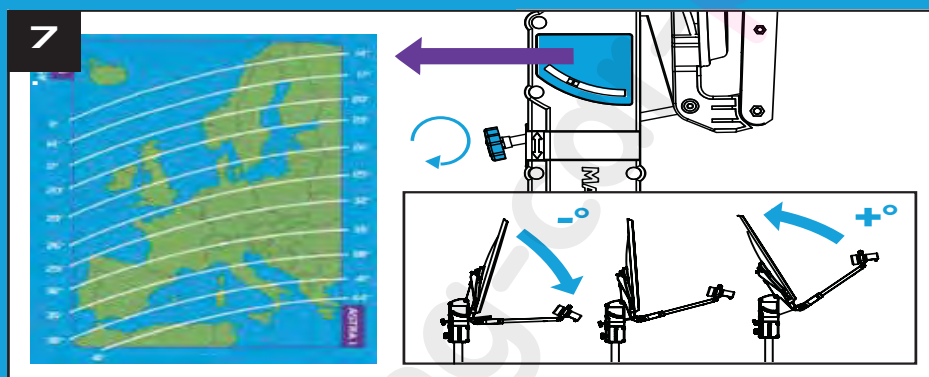


6. Branchez le câble flexible de 10 m sur le port du câble coaxial.

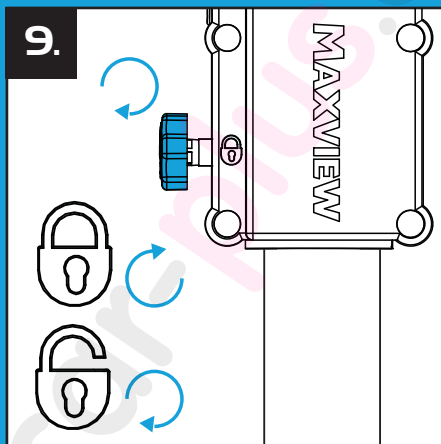
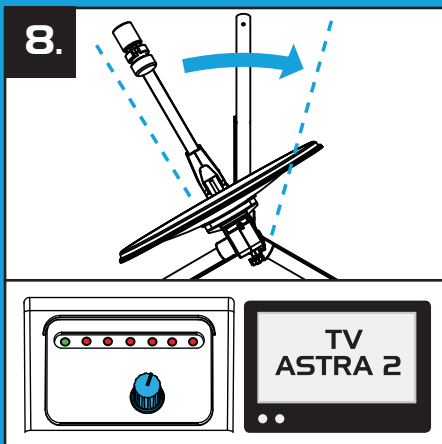
Voir page 14 pour les connexions du récepteur.



Le Finder Sat est câblé sur le port unique



7. Utilisez la carte d'altitude pour déterminer l'angle requis pour votre emplacement. Réglez le plat à cet angle en utilisant le bouton d'élévation et l'indicateur



8. Tournez lentement votre antenne de gauche à droite dans la zone jusqu'à ce que le bon satellite se trouve et qu'une image apparaisse sur votre téléviseur. Pour faciliter le processus de localisation par satellite, vous pouvez utiliser les méthodes suivantes:

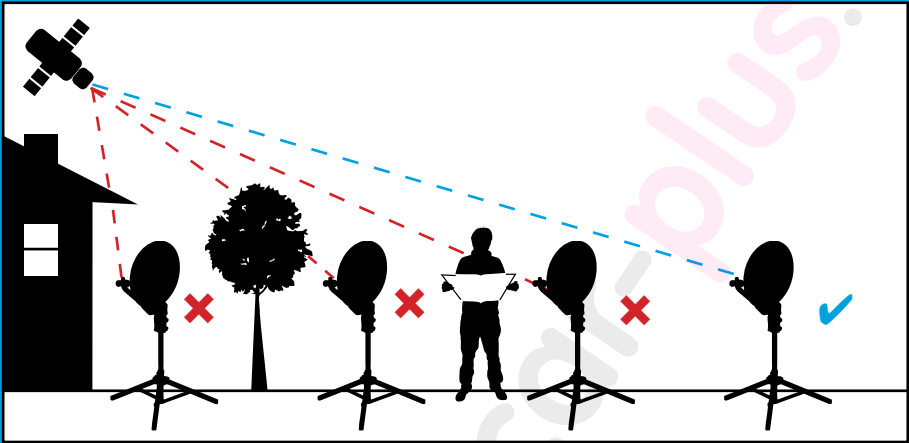
1. Utilisez le Sat Finder intégré (page 12).
2. Utilisez le Sat-Finder intégré dans votre récepteur.

Veuillez vous reporter au verso pour plus d'informations sur ces deux méthodes.

9. Une fois le satellite localisé, verrouillez la rotation en tournant le bouton de verrouillage Azimuth. Si vous constatez une perte de signal, affinez votre signal en ajustant légèrement l'altitude pour améliorer la qualité de l'image TV. Encore une fois, vous pouvez aider ce processus en utilisant:

1. Utilisez le Sat Finder intégré (page 12).
2. Utilisez le Sat-Finder intégré dans votre récepteur.

Satellite en ligne de mire



IMPORTANT

Ne bloquez pas la ligne de vue de l'antenne aux satellites dans le ciel du sud à tout moment. Assurez-vous que votre parabole a une ligne de vue propre en évitant les bâtiments, les arbres et tout autre obstacle proche.

Le saviez-vous?

Certains récepteurs satellites ont un chercheur satellite intégré avec un signal sonore. Activez cette tonalité si vous ne pouvez pas voir votre téléviseur.

UTILISER VOTRE SAT FINDER

Votre Sat Finder est utilisé pour vous aider à localiser et trouver la meilleure qualité de signal reçue des satellites.

Utiliser le chercheur de sat intégré.

Réglez le viseur satellite en tournant le bouton complètement dans le sens inverse des aiguilles d'une montre puis lentement dans le sens des aiguilles d'une montre jusqu'à ce que vous entendiez une tonalité grave et jusqu'à ce que 2-3 voyants rouges s'allument. Tournez lentement la parabole de gauche à droite jusqu'à ce que la hauteur de la tonalité Sat Finder atteigne son maximum et que plus de LED s'allument.

Vous devriez maintenant avoir une image sur votre téléviseur.

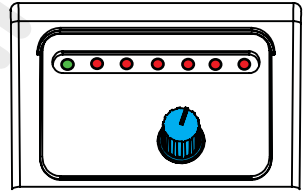


Veillez noter que si vous avez une tonalité élevée sur votre pointeur de satellite et ne recevant aucune réception, vous avez peut-être localisé un satellite différent car le trouveur de satellite est incapable de distinguer entre différents satellites. Si cela se produit, répétez le processus ci-dessus, en cherchant une zone et un angle de parabole légèrement différents.

Assurez-vous également que votre récepteur est réglé sur le bon satellite.

Réglage fin à l'aide du chercheur satellite intégré.

Une fois qu'une image a été trouvée, tournez le viseur Sat vers un ton plus profond et ajustez finement votre élévation et azimut pour améliorer votre signal et recevoir un ton plus élevé avec plus de lumières allumées.



Utilisation du récepteur Sat Finder.

Tout d'abord, assurez-vous que votre Sat Finder intégré est éteint en le tournant complètement dans le sens inverse des aiguilles d'une montre pour que seule la lumière verte apparaisse.

Tournez votre boîte sur le bon satellite (par exemple, Astra 2 pour le Royaume-Uni) et affichez le menu Finder par satellite. (voir les instructions du récepteur).

Tournez lentement l'antenne de gauche à droite jusqu'à ce que la qualité et l'intensité du signal augmentent.



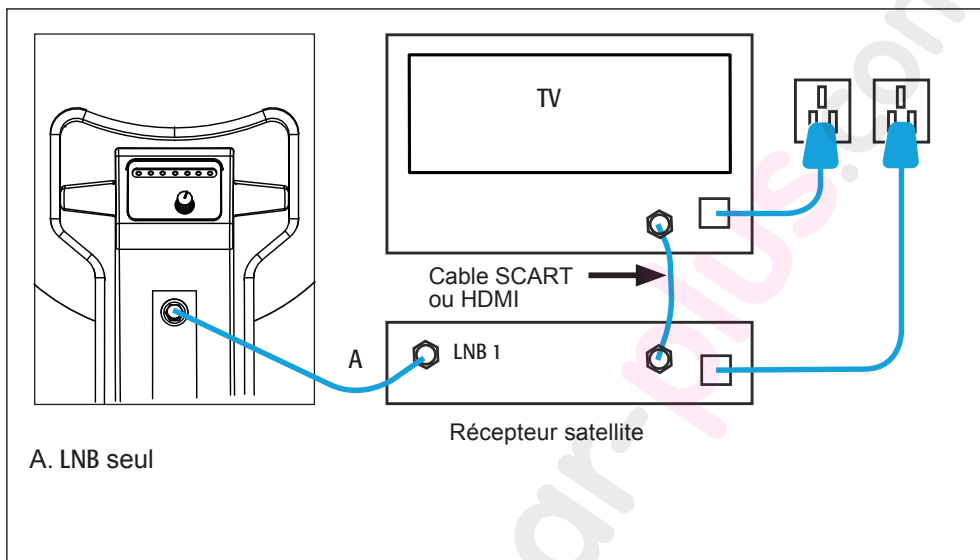
Réglage fin à l'aide du récepteur satellite du récepteur.

Une fois qu'une image a été trouvée, affichez le menu du finder satellite et ajustez finement vos contrôles d'élévation et d'azimut pour améliorer la qualité et l'intensité de votre signal.

Le saviez-vous?

La plupart des récepteurs ont une tonalité audio intégrée qui retentit lorsqu'un signal est localisé. Veuillez vérifier les instructions de votre récepteur.

CONNECTEZ VOTRE SYSTEME PRECISION



LIGNES DIRECTRICES POUR LA RÉCEPTION SATELLITE SKY™

Pour les utilisateurs de la boîte SKY™ uniquement: En dehors du Royaume-Uni, des problèmes de réception et d'alignement de la parabole peuvent commencer à se produire. La fréquence par défaut de la «boîte Digi» SKY™ est réglée sur un transpondeur sur le faisceau Nord.

Lorsque vous voyagez vers le sud et que vous quittez l'empreinte nord, vous devrez peut-être changer le transpondeur par défaut de la «boîte Digi» pour qu'il corresponde au faisceau sud.

Pour changer le réglage par défaut du transpondeur, vous devez d'abord accéder au menu caché 'INSTALLER SETUP'. Appuyez ensuite sur le bouton 'SERVICES' de votre télécommande SKY™, puis sur '4' pour accéder à 'SYSTEM SETUP'. Bien qu'il ne soit pas affiché, vous devrez appuyer sur '0' puis sur '1' puis sur 'SELECT' pour accéder au menu 'INSTALLER SET UP', puis sur '2' pour entrer 'DEFAULT TRANSPONDER'. L'écran affiche ensuite, de haut en bas: Fréquence, polarisation, débit de symboles, FEC et Save New Settings. Sélectionnez "FRÉQUENCE" et en tapant les numéros appropriés, modifiez les paramètres de '11 .778 'à' 12050 '. À l'aide des touches fléchées, modifiez les paramètres sur 27,5, 2/3, vertical (V). Lorsque les modifications auront été effectuées, vous devrez alors 'ENREGISTRER DE NOUVEAUX PARAMÈTRES'. Appuyez sur 'BACK UP' pour revenir à l'écran principal. Notez que cette information est sujette à changement consultez notre site Web pour toutes les mises à jour possibles

PUISSANCE DU SIGNAL SUR SKY™ BOX

Pour aligner la parabole sur l'Astra 2 à l'aide du récepteur Sky, utilisez le menu SIGNAL TEST intégré au SKY™ digibox. Pour accéder à ce menu:

Appuyez sur le bouton SERVICES de la télécommande. Entrer dans SYSTEM SETUP (numéro 4).

Entrez SIGNAL TEST (numéro 6). L'affichage montrera ensuite, de haut en bas:

FORCE DU SIGNAL - QUALITÉ DU SIGNAL - INDICATEUR DE VERROUILLAGE - ID DU RÉSEAU - FLUX DE TRANSPORT.

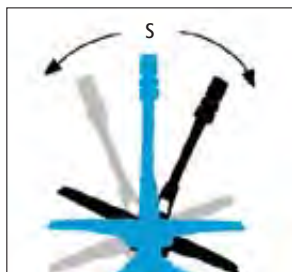
Vous devrez ajuster la parabole jusqu'à ce qu'il y ait au moins un quart de la barre SIGNAL QUALITY, l'indicateur LOCK affichera OK et l'ID NETWORK affichera 0002. Si l'ID NETWORK affiche d'autres détails, vous vous êtes bloqué sur le mauvais satellite et devra réaligner la parabole. Appuyez sur BACK Haut pour quitter le menu.

SKY est une marque déposée



Élévation

L'angle entre la surface de la terre et un satellite particulier à un point de réception donné. C'est le réglage de l'angle vertical de votre coupole. L'angle d'élévation augmente au fur et à mesure que vous vous rapprochez de l'équateur.



Azimut

L'angle entre le vrai nord et un satellite particulier. Ceci est limité sur votre kit de trépied de précision car tous les satellites de télévision européens sont près du sud.

Skew

C'est la position de rotation d'un LNB sur le bras de la parabole. L'inclinaison peut être utilisée pour maximiser le signal dans les zones de réception en marge.

Couverture

Cela représente la zone de couverture de diffusion d'un satellite particulier en fonction de la taille de votre antenne. Voir page 22 pour référence.

Ligne de mire

Ceci est une ligne droite entre votre antenne parabolique et le satellite. La ligne entre les deux doit être claire, car tout ce qui bloque le chemin entraînera une interruption du signal. Voir page 11.

LNB (Low Noise Block)

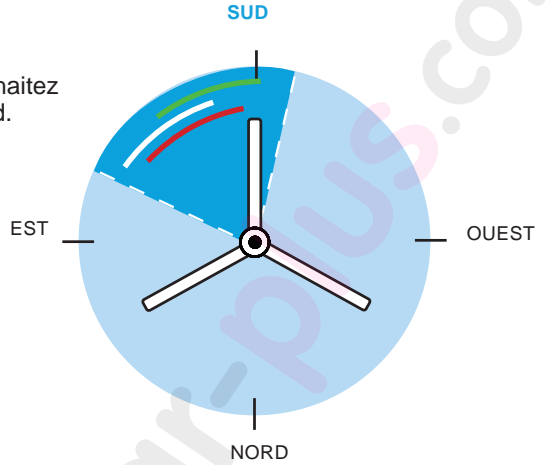
L'appareil qui reçoit et recueille le signal satellite réfléchi par l'antenne.

À l'air libre

Décrit tous les produits qui reçoivent des chaînes de télévision et de radio non cryptées et gratuites à partir d'un émetteur.

GUIDE D'ALIGNEMENT DE L'AZIMUT SATELLITE

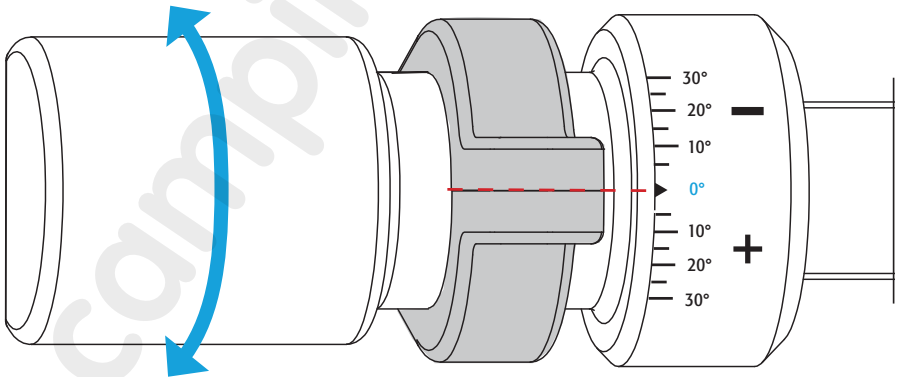
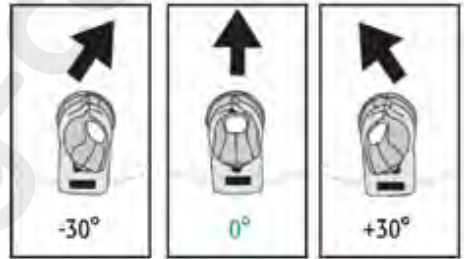
Utilisez ce guide général pour aider à déterminer la direction que vous souhaitez. Le satellite est situé dans la zone Sud.



■ ASTRA 1 □ ASTRA 2 ■ HOTBIRD

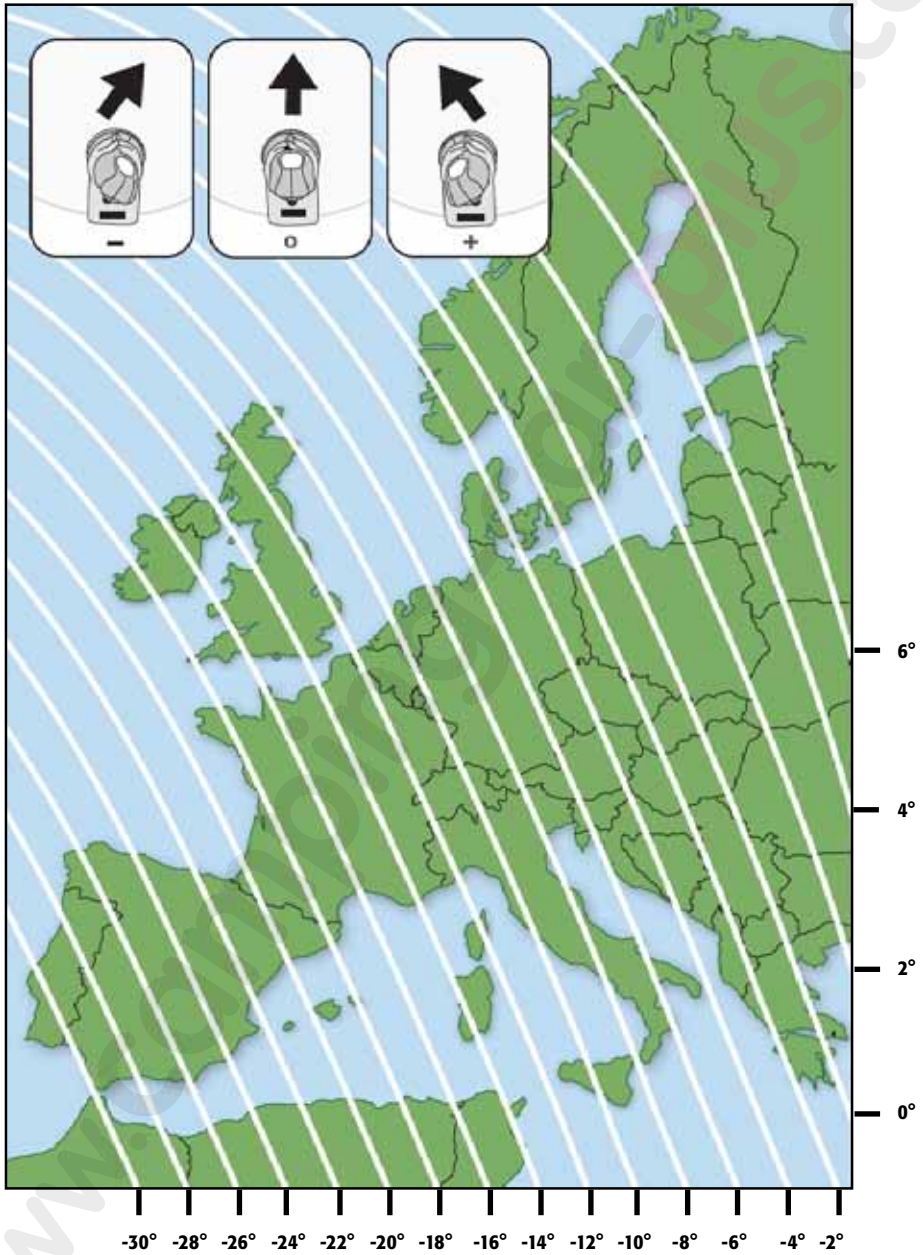
AJUSTER LE SKEW LNB

L'inclinaison peut être ajustée pour maximiser le signal dans les zones marginales.



Aligner l'indication d'angle d'inclinaison avec la flèche ou la ligne de séparation (surlignée en rouge). Pour un angle correct, voir la page suivante pour Skew Map

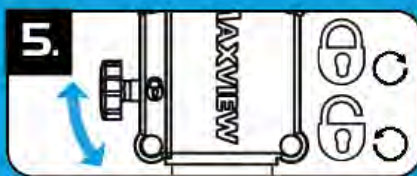
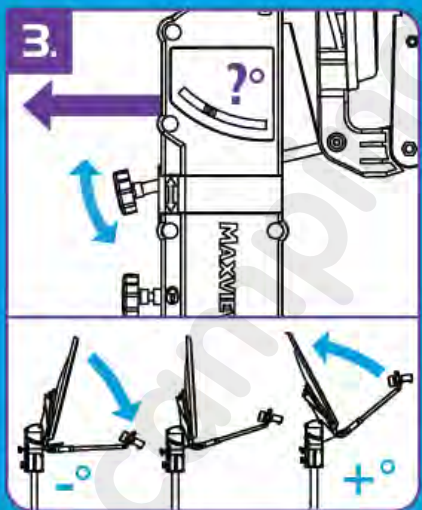
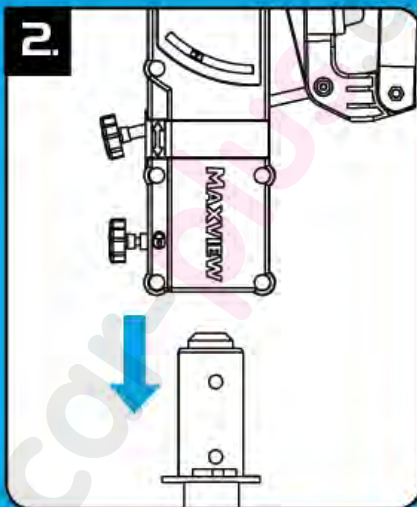
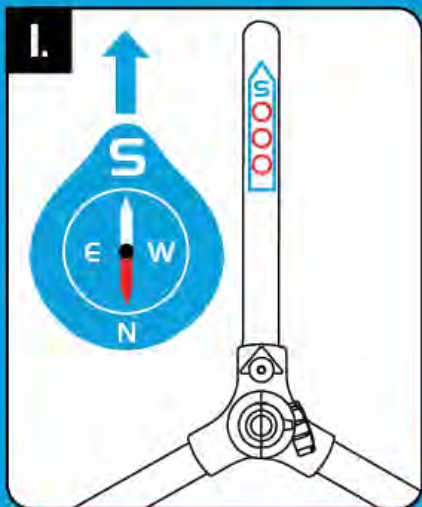
SKEW MAP



CARTE ZONE ELEVATION



GUIDE INSTALLATION RAPIDE



ERREURS POSSIBLES

Rappelez-vous, pour recevoir une réception satellite claire et une image, l'antenne doit avoir l'alignement vertical (élévation) et horizontal (azimut) correct

1. Je ne veux pas utiliser le Sat Finder, puis-je l'éteindre?

Tournez simplement le bouton complètement vers la gauche. Votre trouveur de satellite sera maintenant silencieux et juste une lumière verte sera illuminée. Le garder en ligne n'affecte pas la qualité de votre signal et utilise très peu d'énergie.

2. Je n'arrive pas à avoir mon trépied à plat en utilisant l'indicateur de niveau.

Ce n'est qu'un guide. Tant que votre trépied est sur un terrain relativement plat, vous devriez localiser le bon satellite. Si vous êtes sur une surface plus inégale, c'est correct, cependant, votre altitude peut être différente de la carte afin de compenser la surface inégale.

3. Mon Sat Finder a un son aigu mais je n'ai pas d'image.

Vous avez peut-être localisé un satellite différent de celui sur lequel votre récepteur est configuré. Par exemple. Si votre récepteur est réglé sur Astra 2 (pour le Royaume-Uni), vous avez peut-être localisé le mauvais satellite. Vous devrez réaligner votre coupole. Reportez-vous à la page 16 pour avoir une idée de l'endroit où vous devriez pointer votre antenne et vérifier l'élévation.

4. L'antenne ne semble pas glisser sur le trépied.

Assurez-vous que le verrou de rotation n'est pas en position verrouillée. Pour ce faire, vous devrez tourner le bouton anti-horaire.

5. Je ne peux pas trouver de satellites dans la zone où je suis limité par le trépied.

Assurez-vous que la jambe sud est correctement positionnée. Cela signifie qu'il sera parallèle à l'aiguille du Sud (blanche) sur la boussole.

6. Mon système satellite fonctionnera-t-il en pointant à travers les arbres et les bâtiments;

Le satellite, contrairement aux signaux TV, ne fonctionnera pas à travers les objets. L'antenne parabolique doit avoir une ligne de vue dégagée vers le satellite dans le ciel.

7. Ma coupole ne tourne pas doucement.

Assurez-vous que le verrou Azimuth est entièrement libéré avant de faire pivoter le système.

8. Mon système semble avoir un mouvement excessif entre l'antenne et le trépied.

Ceci est normal et nécessaire pour la rotation, cependant une fois que vous avez sécurisé le verrouillage azimutal, le système deviendra stable et n'affectera pas la réception ou la qualité du signal.

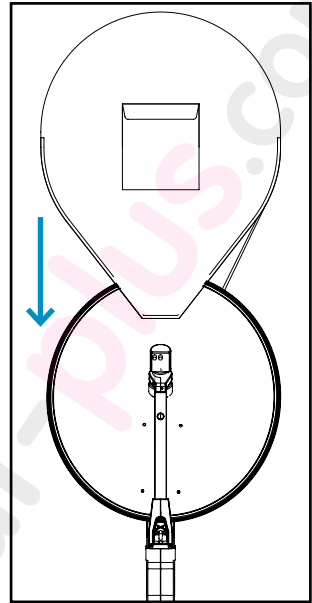
9. J'ai remarqué de l'eau dans mon système, est-ce un problème?

Le kit Precision a été conçu pour une utilisation en extérieur. Par conséquent, il a été conçu pour que l'eau traverse l'unité et sorte facilement. Le système va sécher très rapidement.

NETTOYAGE RANGEMENT

Pour faciliter la manipulation, le sac a été conçu pour glisser simplement sur l'ensemble de la coupole tandis que le système est monté sur le trépied. Assurez-vous que l'élévation est réglée sur 30 à 50 °

Remarque: Ce sac n'a pas été conçu pour être utilisé comme couverture extérieure pour le système.



SOIN ET MAINTENANCE

La Precision a été conçue pour être sans entretien et sans problème. Pour une force de signal optimale, gardez l'antenne propre, nettoyez la saleté, les insectes et autres débris.

1. Manipulez toujours le kit Precision avec précaution. Ne laissez pas tomber l'antenne.
2. Ne nettoyez jamais votre Precision avec un jet d'eau à haute pression. Maintenez le système propre contre la saleté, les insectes et autres débris en le lavant à la main avec un savon doux et de l'eau.



Ne pas utiliser de solvant pour nettoyer le système PRECISION

SECURITE

- > Soyez prudent lorsque vous réglez les systèmes afin d'éviter qu'ils ne soient coincés.
- > Acheminez toujours les câbles avec précaution pour éviter de trébucher et de provoquer des blessures.
- > Coupez toujours le courant avant de commencer tout travail électrique.

GARANTIE 2 ANS

La précision Maxview est garantie contre les pièces défectueuses ou de fabrication pour 2 ans à compter de l'achat. Ceci exclut tout dysfonctionnement causé par une utilisation incorrecte, accidentelle ou malveillante

Cela n'affecte pas vos droits statutaires. Veuillez conserver votre reçu de preuve d'achat.



✓ RoHS Compliant

plus



DÉTAILS DU SUPPORT CLIENT

Si vous rencontrez des problèmes avec votre kit PRECISION ou si vous avez des questions, veuillez contacter le service clientèle de Maxview au +44 (0) 1553 811000.

Vous pouvez également nous envoyer un courriel à support@maxview.co.uk ou nous écrire ...
Maxview Ltd, Common Lane, Setchey, King's Lynn, Norfolk, PE33 0AT. UK

Visitez www.maxview.co.uk
