

**THETFORD**



# Refrigerator N4000 Series

Installation Manual

## Table des matières

|    |   |    |
|----|---|----|
| 1  | Introduction.....   | 2  |
| 2  | Symboles.....   | 2  |
| 3  | Réglementations et normes.....                              | 3  |
| 4  | Entretien.....  | 6  |
| 5  | Positionnement.....   | 7  |
| 6  | Raccordement à l'alimentation en gaz et en électricité..... | 10 |
| 7  | Installation des grilles de ventilation.....                | 15 |
| 8  | Changement du sens d'ouverture de la porte.....             | 18 |
| 9  | Après l'installation.....                                   | 20 |
| 10 | Caractéristiques techniques.....                            | 21 |
| 11 | Entretien.....  | 21 |
| 12 | Questions / Service client.....                             | 22 |

### 1. Introduction

Ce manuel d'installation est destiné à le réfrigérateur de la série N4000 de Thetford. Ce manuel est destiné aux personnes qui installeront le réfrigérateur dans un véhicule mobile de loisirs. Lisez attentivement et suivez scrupuleusement les informations et les instructions, afin d'installer le réfrigérateur correctement et en toute sécurité.

Lisez également les avertissements présents dans le manuel d'utilisation avant de tester le réfrigérateur après l'installation.

Nous appliquons une politique d'amélioration et de développement continus. Les spécifications et les illustrations peuvent être modifiées après publication.

Pour la dernière version de ce manuel, consultez le site [www.thetford.com](http://www.thetford.com).



Si l'équipement n'est pas installé conformément aux réglementations et normes nationales et européennes, cela pourra annuler la garantie.

### 2. Symboles

Légende des symboles :



**Mise en garde.** Risque de blessure et/ou de dommages.



**Attention.** Informations importantes.



**Remarque.** Informations supplémentaires.

### 3. Réglementations et normes



Ne modifiez pas cet appareil, à moins que la modification ne soit autorisée et réalisée par le fabricant ou son agent.



Utilisez uniquement des pièces et des matériaux agréés et d'origine.



Portez l'équipement de protection individuelle approprié pendant l'installation. Suivez également les réglementations de sécurité en vigueur.



N'exposez jamais le réfrigérateur à l'eau ou à l'humidité.



La présence de sources de chaleur (comme un four ou une cuisinière) non loin du réfrigérateur peut affecter ses performances. Protégez le réfrigérateur contre les sources de chaleur au moyen d'un isolant.



Seule une personne qualifiée est habilitée à installer le réfrigérateur ainsi que ses composants électroniques et de gaz.



Installez le réfrigérateur conformément aux réglementations locales/nationales en vigueur.



Les composants électroniques et de gaz doivent être installés conformément aux réglementations techniques en vigueur.



Une installation ou une maintenance incorrecte du réfrigérateur peut provoquer des blessures physiques et/ou un endommagement du réfrigérateur.



Le réfrigérateur doit être isolé de la zone d'habitation de la caravane ou du camping-car conformément à la norme EN1949. L'air alimentant le brûleur ne doit pas provenir de l'espace de vie de la caravane ou du camping-car et les gaz de combustion ne doivent pas pénétrer dans la zone d'habitation.



Afin de refroidir le système et garantir un débit d'air suffisant au niveau du brûleur, assurez-vous que la ventilation s'opère toujours correctement au travers des grilles de ventilation extérieures.



Accordez une attention particulière aux réglementations en matière de ventilation en vigueur dans le pays d'utilisation. L'installation doit fournir une alimentation en air adaptée pour la combustion aux brûleurs et doit assurer une élimination sans danger des produits de combustion et éviter l'accumulation de gaz non brûlés.



La conduite de gaz doit être installée sans tension.



Le réfrigérateur doit être installé de sorte à être facilement accessible à des fins d'entretien et de réparation.



Seul un installateur qualifié est autorisé à réaliser l'entretien, à retirer ou à réparer le réfrigérateur (ou ses composants électroniques et du gaz).



N'utilisez jamais de flamme nue pour réaliser des opérations d'entretien ou de réparation sur les conduites de gaz ou pour inspecter les raccords afin de s'assurer de l'absence de fuites. Le gaz peut s'enflammer et provoquer une explosion, ce qui peut causer des blessures graves et/ou endommager le produit.



Ne déplacez ou ne remplacez jamais les composants électroniques ou de gaz.



Le réfrigérateur est exclusivement conçu pour une alimentation au gaz liquide (propane, butane ou un mélange des deux). Il ne peut pas être alimenté au gaz naturel ou au gaz de charbon.



Une fois installé, le réfrigérateur doit permettre l'évacuation complète et appropriée des gaz de combustion. Les gaz de combustion peuvent contenir du monoxyde de carbone. L'inhalation de ce gaz peut causer une oppression au niveau de la poitrine, des étourdissements et peut s'avérer mortelle.



Les gaz de combustion doivent toujours être évacués vers le haut.



Il faut utiliser un filtre quand cet appareil fonctionne avec des gaz de pétrole liquéfiés (GPL). Le filtre doit être prescrit par un technicien qualifié.



Pour éviter tout risque lié à l'instabilité de l'appareil, il doit être fixé conformément aux instructions.



Assurez-vous que la fiche secteur est accessible afin de pouvoir débrancher l'appareil de l'alimentation après son installation.



Si le cordon d'alimentation est endommagé, il doit être remplacé par le fabricant, un centre de service agréé ou toute autre personne disposant de qualifications équivalentes afin d'éviter tout risque.



Lors du positionnement de l'appareil, assurez-vous que le cordon d'alimentation n'est pas coincé ou endommagé.



Les messages d'erreur du réfrigérateur ne doivent pas perturber le conducteur. Par exemple, les messages clignotants indiquant une erreur à l'écran lorsque vous conduisez.



N'ouvrez jamais et veillez à ne pas endommager le système de refroidissement situé à l'arrière du réfrigérateur. Le système de refroidissement est pressurisé et contient des substances nocives pour la santé.

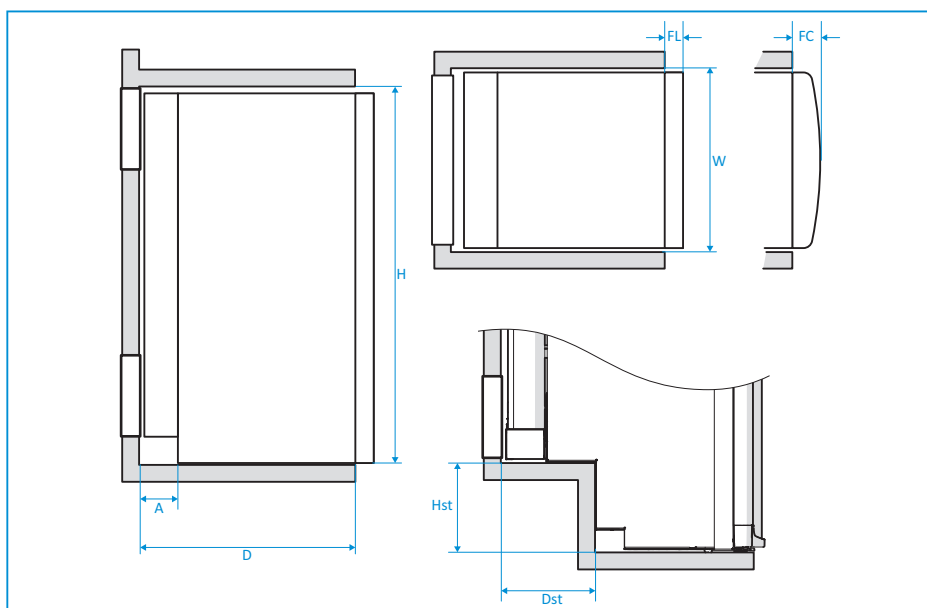
## 4. Entretien

L'installateur des produits Thetford est responsable de la bonne installation, pour garantir le bon fonctionnement et l'entretien de l'appareil. En termes d'entretien, cela signifie qu'un revendeur ou un centre de service agréé Thetford doit être capable de désinstaller et de réinstaller les produits Thetford dans le délai imparti, conformément de aux préconisations Thetford, en utilisant les outils et les équipements standards.

Et ce pour toute réclamation dans le cadre de la garantie durant la période des 3 ans qui suit l'achat. Si vous avez des questions à ce sujet, veuillez contacter le représentant local du service client Thetford avant d'installer le produit.

## 5. Positionnement

- Utilisez les cotes de montage indiquées ci-dessous.



**Tableau 1 : Cotes de montage**

| Modèle | H*    | W     | D         | Hst | Dst | FL | FC | A         |
|--------|-------|-------|-----------|-----|-----|----|----|-----------|
| N4080  | 825   | 487,5 | 530 – 570 | 209 | 186 | 43 | -  | 130 – 170 |
| N4090  | 825   | 526,5 | 530 – 570 | 209 | 186 | 43 | -  | 130 – 170 |
| N4097  | 825   | 526,5 | 530 – 570 | 209 | 186 | -  | 78 | 130 – 170 |
| N4100  | 825   | 526,5 | 530 – 570 | -   | -   | 43 | -  | 130 – 170 |
| N4104  | 825   | 526,5 | 530 – 570 | -   | -   | -  | 78 | 130 – 170 |
| N4108  | 825   | 526,5 | 580 – 620 | 209 | 186 | 43 | -  | 130 – 170 |
| N4112  | 825   | 526,5 | 580 – 620 | 209 | 186 | -  | 78 | 130 – 170 |
| N4141  | 1 504 | 419,5 | 530 – 570 | -   | -   | 43 | -  | 130 – 170 |
| N4142  | 1 504 | 419,5 | 530 – 570 | -   | -   | 43 | -  | 130 – 170 |
| N4145  | 1 249 | 526,5 | 516 – 556 | -   | -   | 43 | -  | 130 – 170 |
| N4150  | 1 249 | 526,5 | 516 – 556 | -   | -   | -  | 78 | 130 – 170 |
| N4170  | 1 249 | 526,5 | 566 – 606 | -   | -   | 43 | -  | 130 – 170 |

| Modèle | H*    | W     | D         | Hst | Dst | FL | FC | A         |
|--------|-------|-------|-----------|-----|-----|----|----|-----------|
| N4175  | 1 249 | 526,5 | 566 – 606 | -   | -   | -  | 78 | 130 – 170 |

\* Hauteur = pieds inclus (8 mm), sauf pour les modèles N4141 et N4142.



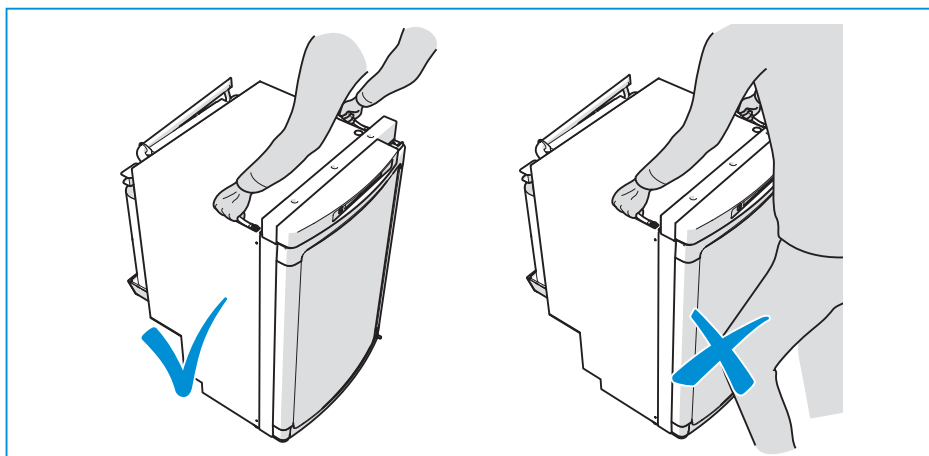
Les modèles N4141 et N4142 n'ont pas de pied. Pour ces modèles, conservez une distance minimum de 12 mm depuis le plancher pour éviter que la porte ne raye le plancher.



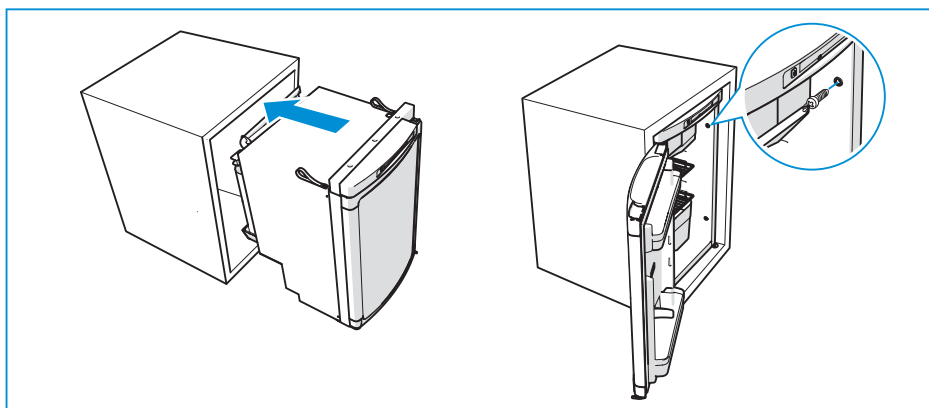
Ne soulevez ou ne manipulez jamais un réfrigérateur par les câbles d'alimentation.



Uniquement pour les petits réfrigérateurs : utilisez les poignées souples situées sur le haut pour porter le réfrigérateur. N'utilisez pas votre genou pour soulever le réfrigérateur.



- Fixez le réfrigérateur à l'aide de vis, en vous aidant des positions prédéfinies qui se trouvent dans le caisson.



Pour les modèles à porte plate, sauf le N4080, vous pouvez également monter le réfrigérateur de telle sorte que la porte de ce dernier soit alignée avec la face avant du caisson.





Lorsqu'un réfrigérateur de type N4141 ou N4142 est installé près d'un mur, il est important de garder une distance minimum de 15 mm entre la porte et le mur afin de pouvoir ouvrir complètement la porte.

- Utilisez les capuchons blancs pour la finition.



Pour les modèles N4141, N4142, N4145, N4150, N4170 et N4175, 6 vis et 6 capuchons blancs sont fournis. Pour les modèles N4080, N4090, N4097, N4100, N4104, N4108 et N4112, 4 vis et 4 capuchons blancs sont fournis.



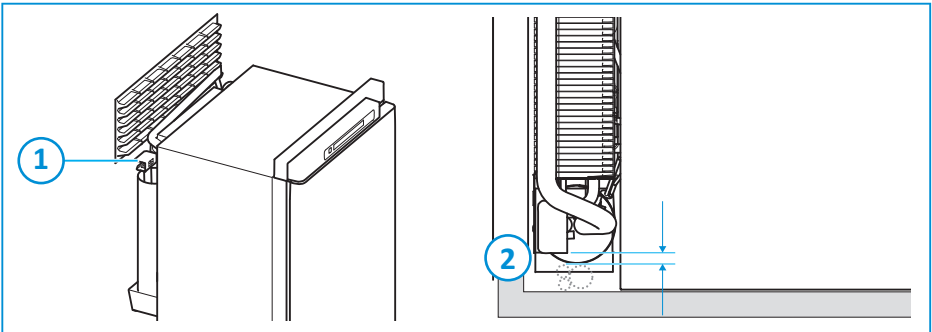
Ne vissez pas à l'intérieur du caisson du réfrigérateur.



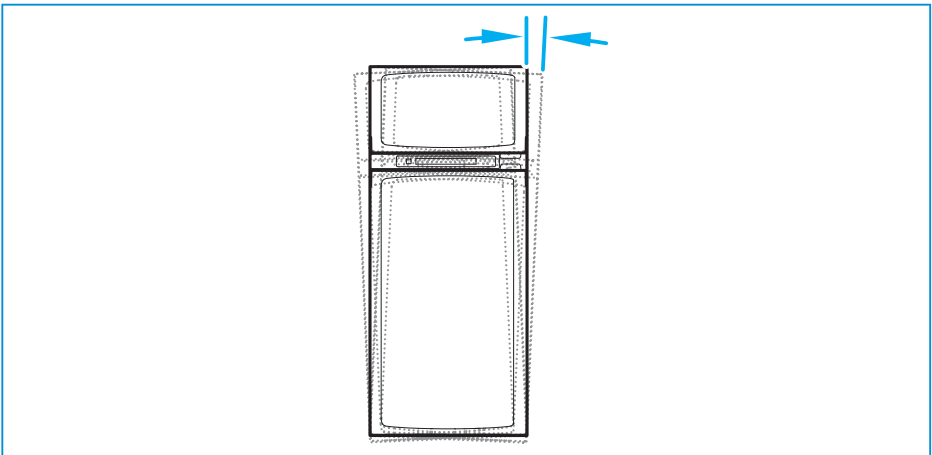
Lorsque l'appareil est installé correctement, les gaz de combustion sont évacués via le capuchon thermique [1] au travers de la grille de ventilation supérieure.



Pour les tubes PVC et/ou les conduits d'eau situés au niveau de la zone étanche, Thetford recommande l'utilisation d'un isolant thermique ou le respect d'une distance minimum de 35 mm [2] entre le capuchon thermique et les tubes.



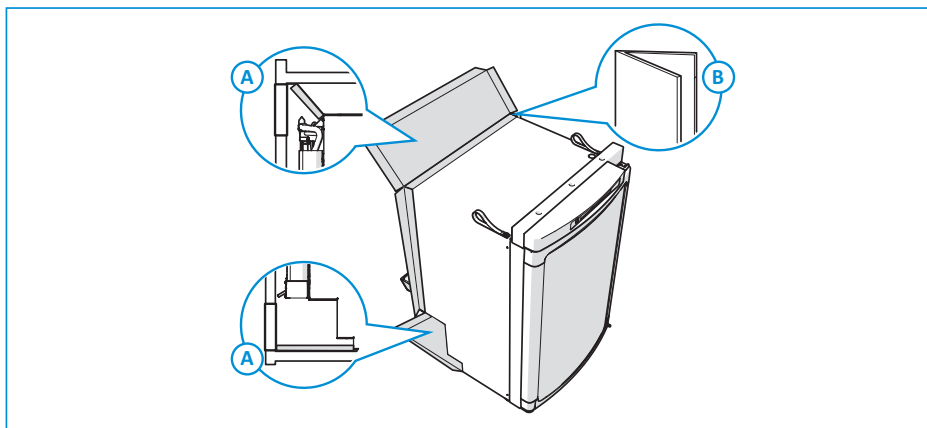
- Placez le réfrigérateur sur un plancher plat et stable.
- Pour une efficacité optimale, le réfrigérateur doit être de niveau. Les performances du réfrigérateur sont garanties jusqu'à une limite de plus ou moins 2,5 degrés.





Notez que l'inclinaison du châssis ou du sol peut déjà être de quelques degrés.

- Assurez-vous que le réfrigérateur est isolé par rapport à la zone d'habitation.
- Pour ce faire, vous pouvez par exemple appliquer des bandes à l'arrière et sur les côtés (B) du réfrigérateur et fixer les déflecteurs supérieur et inférieur (A) du joint de combustion.



## 6. Raccordement à l'alimentation en gaz et en électricité

Le réfrigérateur est conçu pour une alimentation au gaz liquide (propane, butane ou un mélange des deux), 12 V CC ou 230 V CA. Le tableau ci-dessous détaille les valeurs relatives à l'alimentation en gaz et électricité.



Installez les branchements de gaz et d'électricité de telle sorte que les fils ne puissent pas entrer en contact avec des pièces chaudes ou tranchantes.

Tableau 2 : Gaz

|                         |   |
|-------------------------|---|
| Catégorie               | C11   |
| Type de gaz             | I <sub>3+</sub> (G30 : 28-30/G31 : 37 mbar) pour BE, FR, EI, LU, PT, ES, GB, GR, IT<br>I <sub>3B</sub> /I <sub>3P</sub> (G30/G31 : 28-30 mbar) pour DK, DE, IS, NL, SE, FI, NO<br>Butane = G30 / Propane = G31                                    |
| Diamètre du tube de gaz | 8 mm  |
| Pression de gaz         | Consulter l'étiquette du numéro de série collée à l'intérieur du réfrigérateur (derrière le bac à légumes ou sur le côté gauche en dessous de la partie conservateur) pour connaître les réglages de pression du dispositif de régulation du gaz. |

**Tableau 3 : CA**

|                         |                  |
|-------------------------|------------------|
| CA                      | 230 V            |
| Plage de fonctionnement | 210-250V/50-60Hz |
| Fusible                 | Lent 2A          |



Du fait de la régulation complexe du courant CA, il est difficile de mesurer la puissance.

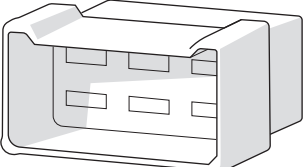
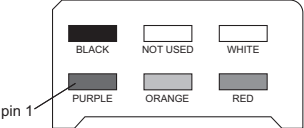


Le câblage CA doit obligatoirement être relié à une source d'alimentation correctement mise à la terre.

**Tableau 4 : CC**

|  |  |
|--|--|
| CC   | 12 V   |
| Puissance requise 12 V haute intensité                       | 12 V – 14,4 V au réfrigérateur (lorsque les résistances 12 V sont activés)   |
| Dimensions des câbles (section de câble / longueur de câble) | <ul style="list-style-type: none"> <li>■ 4 mm<sup>2</sup> = &gt; 2,5 m</li> <li>■ 6 mm<sup>2</sup> = &gt; 3,5 m</li> <li>■ 10 mm<sup>2</sup> = &gt; 6 m</li> </ul> |
| Fusible haute intensité                                      | 25A  |
| Alimentation haute intensité                                 | Câble rouge (+) et câble blanc (-) pour la résistance. Uniquement activée si signal présent sur D+   |
| Fusible basse intensité                                      | 1,1 A  |
| Alimentation basse intensité                                 | Violet (+) et noir (-) pour l'électronique   |
| Signal D+  | Orange + lorsque le moteur est en marche   |
| Si pas de signal D+ sur le véhicule                          | Pas de refroidissement possible en 12 V/CC<br>Solution possible : établir un pont entre D+ et LC +   |

**Tableau 5 : Borne de connecteur**

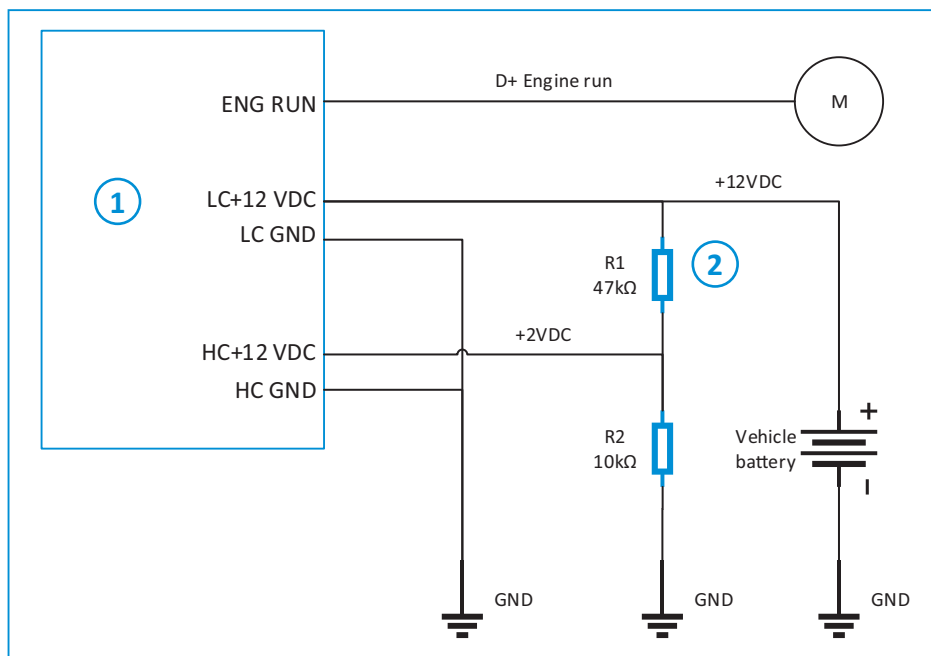
| Borne de connecteur (sur le réfrigérateur)   | Borne de connecteur (contrepartie)  |
|--|---|
| <ul style="list-style-type: none"> <li>■ STOCKO WV2028.110 G PA6 V2</li> <li>■ Longueur de câble : 250 mm</li> </ul> | <ul style="list-style-type: none"> <li>■ TE 880297-1, ou autre équivalence</li> </ul> |
|                                      |      |



Le pont entre D+ et LC+ peut décharger la batterie en cas de fonctionnement en 12 V/CC quand le moteur n'est pas en marche.

## Option 2 voies

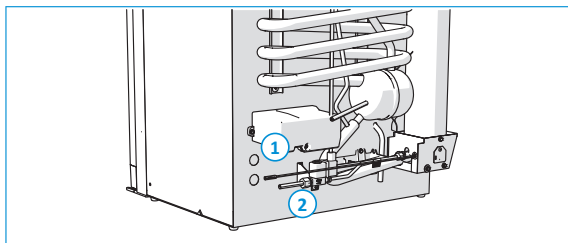
Lorsque l'option 2 voies est utilisée, l'alimentation 12 V CC est désactivée et seule l'alimentation CA est disponible. Pour utiliser l'option 2 voies, raccordez le câble conformément à ce schéma.



1. Connecteur 12 V vers panneau de commande de puissance (fourni par Thetford)
2. Faites faire un pont de câble (par un concessionnaire agréé)

## Points de connexion

Les points de raccordement au gaz et à l'électricité sont situés à l'arrière du réfrigérateur.



1. Raccordement à l'alimentation électrique
2. Raccordement à l'alimentation en gaz

- Raccordez un tube de gaz de 8 mm au niveau du raccordement à l'alimentation en gaz du réfrigérateur.

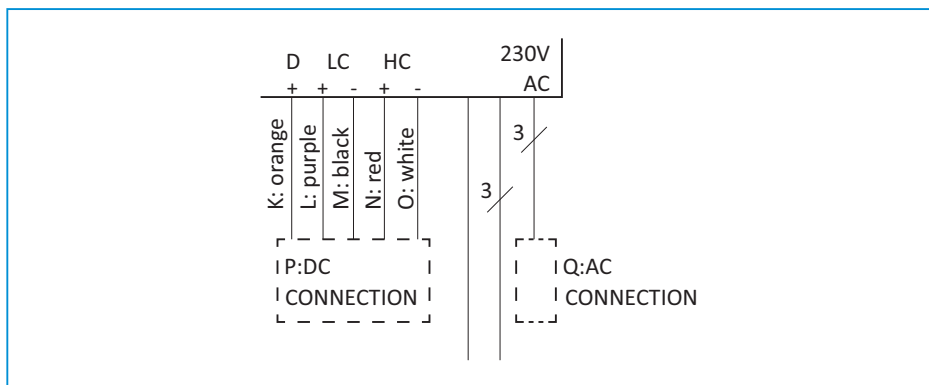


N'utilisez jamais de tuyaux en caoutchouc.



Pour plus d'informations sur le modèle et les dimensions du tube d'arrivée de gaz, des dessins techniques sont disponibles sur demande.

- Connectez l'alimentation électrique CA et CC conformément au schéma ci-après.



Pour plus d'informations sur le modèle et les dimensions des connecteurs, des dessins techniques sont disponibles sur demande.

## Connectivité

Pour raccorder le réfrigérateur au panneau de commande central compatible du véhicule, utilisez le protocole bus CI (voir [www.civd.de](http://www.civd.de)).



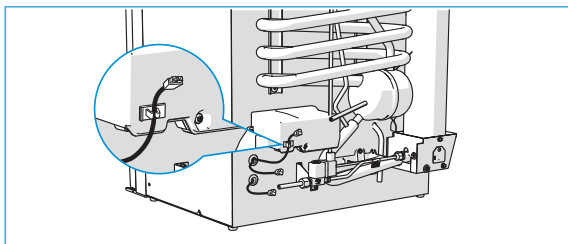
Les messages d'erreur du réfrigérateur qui s'affichent sur l'écran principal ne doivent pas perturber le conducteur. Par exemple, les témoins lumineux et/ou les signaux sonores qui se déclenchent pendant que vous conduisez.



L'électronique bus CI du réfrigérateur ne dispose pas de circuit de protection contre les pertes de charge. Thetford recommande d'installer un circuit de perte de charge

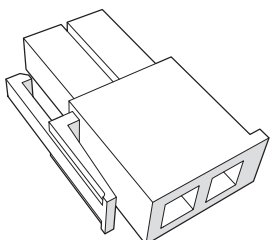
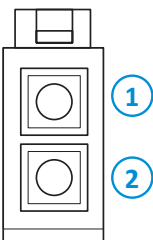
(conforme aux réglementations en vigueur) sur le bus CI principal si le réfrigérateur est raccordé au bus CI.

Le point de connexion bus CI se trouve à l'arrière du réfrigérateur :



N'utilisez pas le clip de câble du bus CI pour guider d'autres câbles que le câble de connexion du bus CI.

**Tableau 6 : Connecteurs bus CI**

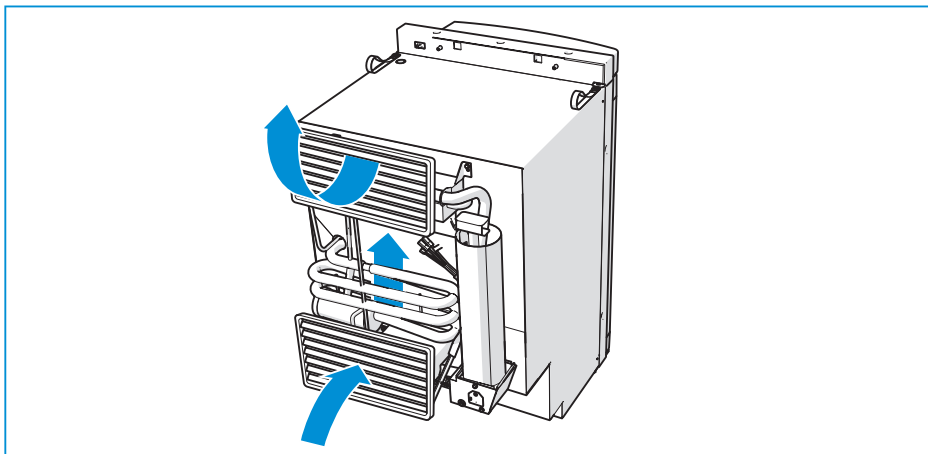
| Borne de connecteur bus CI sur le réfrigérateur   | Contrepartie de borne de connecteur bus CI  |
|---|---|
| <ul style="list-style-type: none"><li>■ Connecteur (mâle) Mini-Fit Jr., fournisseur Molex, P/N 39012020</li><li>■ Longueur de câble : 90 mm</li></ul> | <ul style="list-style-type: none"><li>■ Connecteur (femelle) Mini-Fit Jr., fournisseur Molex, P/N 39012021</li></ul>  |
|   |  <ol style="list-style-type: none"><li>1. Données (rose)</li><li>2. Terre (gris)</li></ol> |



La connexion bus CI n'est pas disponible pour les modèles équipés d'un bloc batterie.

## 7. Installation des grilles de ventilation

Les performances du réfrigérateur dépendent de la qualité de la ventilation générée au travers des deux grilles de ventilation situées sur la paroi du véhicule. L'air froid pénètre par la grille de ventilation inférieure, passe au travers du système de refroidissement et l'air chaud ressort par la grille de ventilation supérieure.



- Utilisez les grilles de ventilation adaptées au modèle de votre réfrigérateur. Les mesures appropriées figurent dans le Tableau 7 : Taille de la grille de ventilation

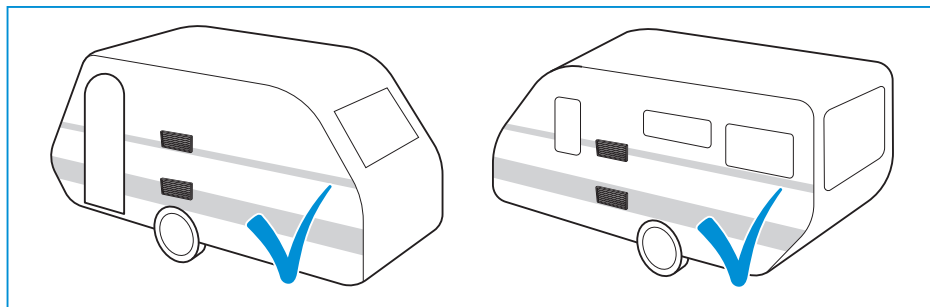
**Tableau 7 : Taille de la grille de ventilation**

| Modèle | 186 mm x 483 mm | 257 mm x 432 mm | 281 mm x 523 mm |
|--------|-----------------|-----------------|-----------------|
| N4080  | X               | -               | -               |
| N4090  | X               | -               | -               |
| N4097  | X               | -               | -               |
| N4100  | X               | -               | -               |
| N4104  | X               | -               | -               |
| N4108  | X               | -               | -               |
| N4112  | X               | -               | -               |
| N4141  | -               | X               | -               |
| N4142  | -               | X               | -               |
| N4145  | -               | -               | X               |
| N4150  | -               | -               | X               |
| N4170  | -               | -               | X               |
| N4175  | -               | -               | X               |



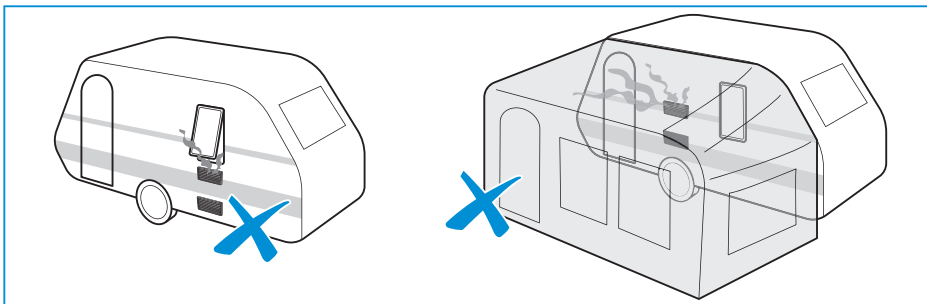
Vous pouvez acheter les grilles de ventilation auprès d'un revendeur local. Pour plus d'informations, reportez-vous aux instructions d'installation des grilles de ventilation.

- Lors de l'installation, veillez à ne pas couvrir les grilles de ventilation.

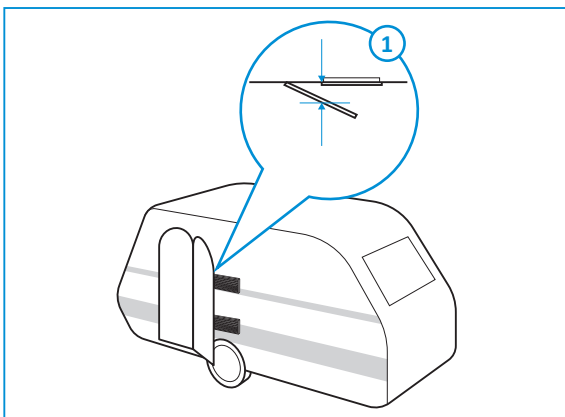




- Assurez-vous que les gaz de combustion ne peuvent pas pénétrer dans la zone d'habitation.



- Lorsque l'installation se fait à proximité de la porte du véhicule, veillez à conserver une distance minimum de 25 mm entre les grilles de ventilation et la porte.

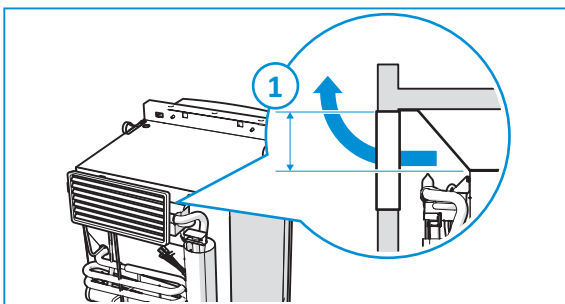


1. Min. 25 mm



Assurez-vous que les grilles de ventilation ne peuvent pas être bloquées par la porte ou par d'autres objets. Un apport d'air insuffisant peut donner lieu à une combustion incomplète, à la formation de monoxyde de carbone et à la réduction de la capacité de refroidissement.

- Installez la grille de ventilation supérieure sur la paroi du véhicule en haut du réfrigérateur.



1. Taille de la grille de ventilation 186 x 483 mm : min. 110 mm

Taille de la grille de ventilation 257 x 432 mm : min. 135 mm

Taille de la grille de ventilation 281 x 523 mm : min. 175 mm

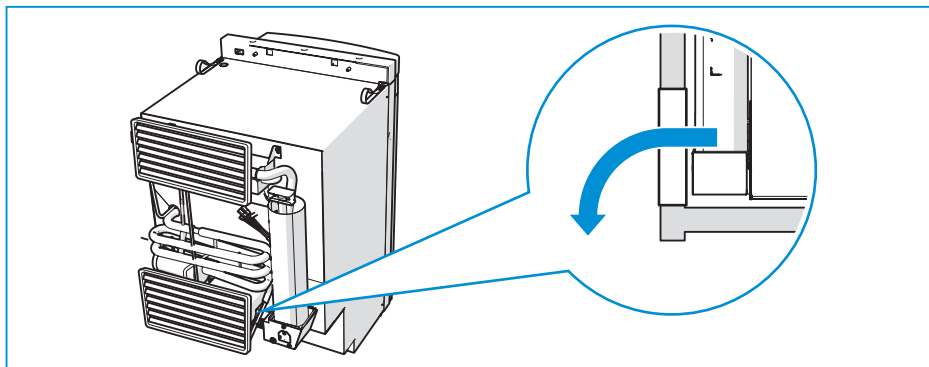
- Installez la grille de ventilation inférieure sur la paroi du véhicule, au niveau du plancher, derrière la partie alimentation.



Si la grille de ventilation inférieure n'est pas au niveau du sol, assurez-vous que tous les gaz non brûlés seront évacués à l'extérieur (par exemple par un trou dans le plancher).



Cette grille de ventilation est également utilisée pour l'entretien périodique ou les réparations du réfrigérateur.



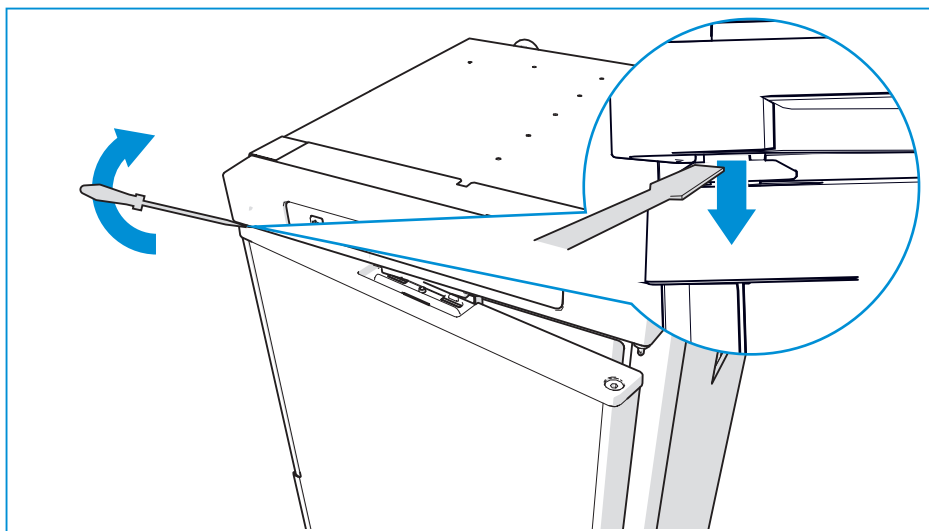
## 8. Changement du sens d'ouverture de la porte

### Uniquement pour les modèles N4141/N4142

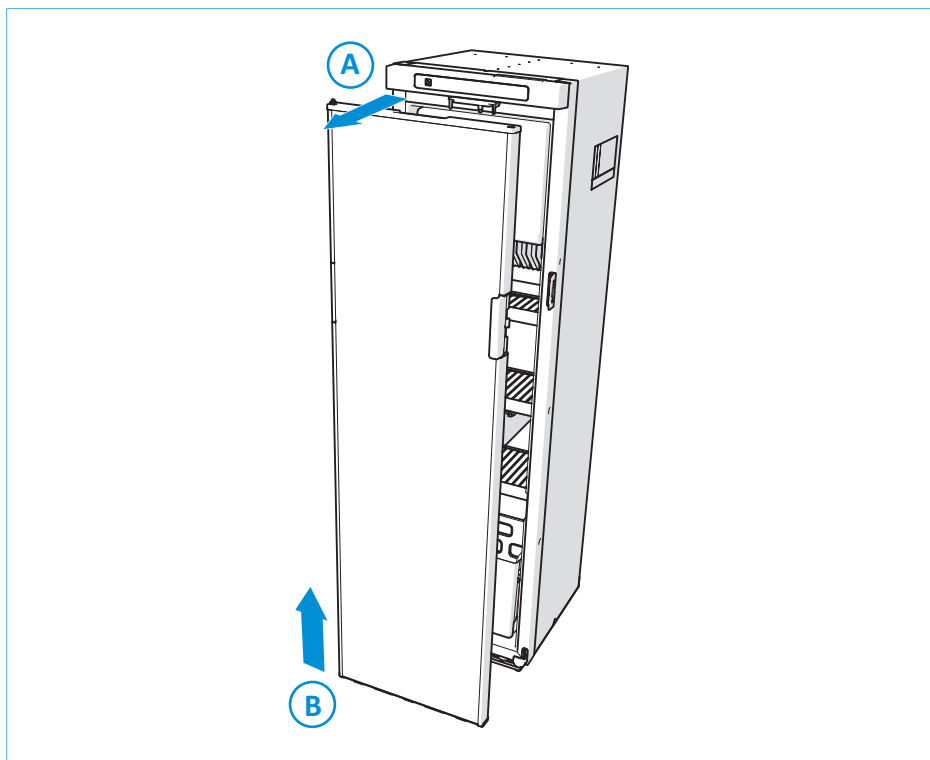


Les images peuvent différer de votre modèle.

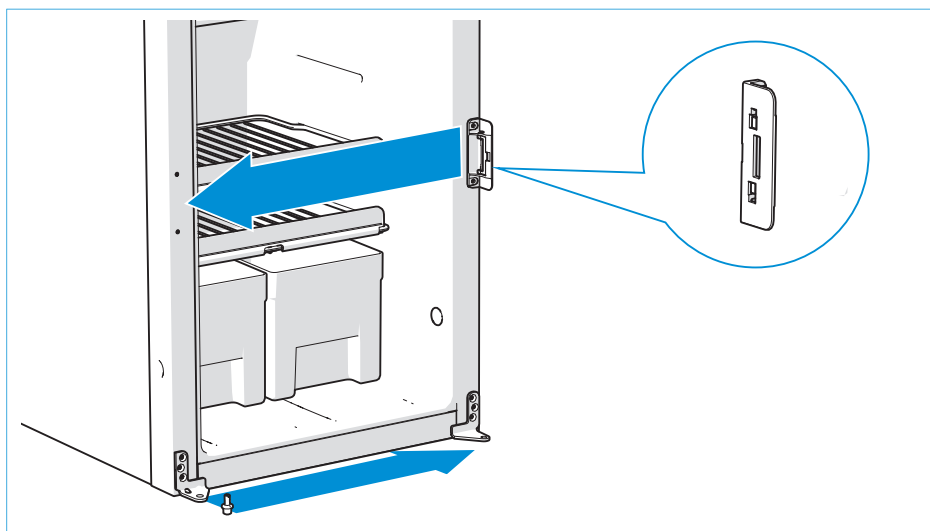
- Ouvrez légèrement la porte et retirez l'axe de charnière.



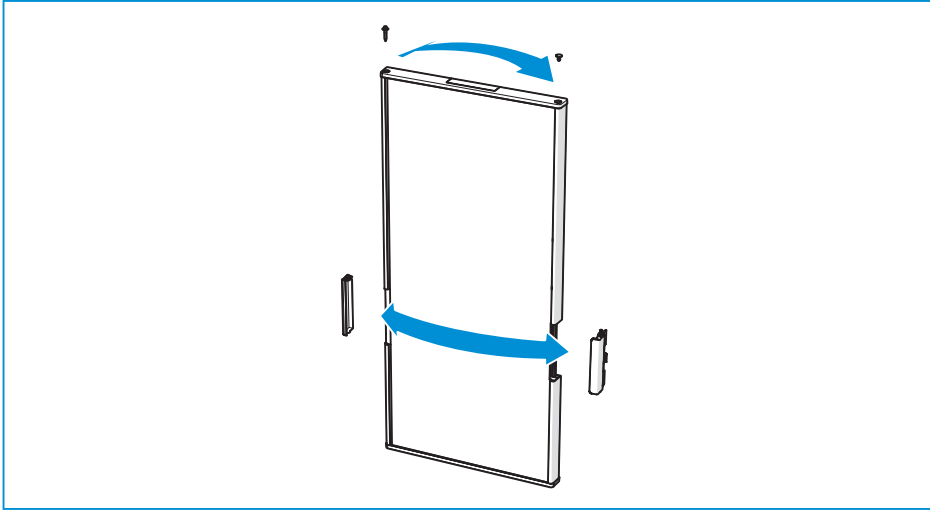
- Soulevez la porte et retirez-la des charnières.



- Déplacez la fermeture du réfrigérateur d'un côté à l'autre.



- Déplacez les charnières, la poignée, l'axe de charnière et le bouchon de charnière d'un côté à l'autre de la porte.



## 9. Après l'installation

- Assurez-vous que tous les matériaux d'emballage ont été enlevés.
- Contrôlez toute la tuyauterie et le raccordement de gaz, et assurez-vous que rien ne fuit.
- Vérifiez tous les raccordements électriques.
- Vérifiez que l'étanchéité a été réalisée correctement.
- Vérifiez si les bacs à légumes peuvent être retirés de l'appareil.
- Vérifiez si le portillon peut être fermé correctement.
- Vérifiez que l'appareil fonctionne bien.

## 10. Caractéristiques techniques

Tableau 8 : Caractéristiques du réfrigérateur

| Modèle | Affichage   | Volume total (L) | Volume compartiment congélation (L) | Consommation d'électricité (kWh/24h) | Consommation de gaz (g/24h) | Poids net (kg) |
|--------|-------------|------------------|-------------------------------------|--------------------------------------|-----------------------------|----------------|
| N4080  | LED+        | 81               | 10                                  | 2,4                                  | 240                         | 22,5           |
| N4090  | LED+ ou LCD | 89               | 11                                  | 2,6                                  | 270                         | 22,5           |
| N4097  | LED+ ou LCD | 96               | 11                                  | 2,6                                  | 270                         | 23,5           |
| N4100  | LED+ ou LCD | 97               | 11                                  | 2,8                                  | 330                         | 27             |
| N4104  | LED+ ou LCD | 105              | 11                                  | 2,8                                  | 330                         | 27             |
| N4108  | LED+ ou LCD | 106              | 14                                  | 2,6                                  | 270                         | 24             |
| N4112  | LED+ ou LCD | 113              | 14                                  | 2,6                                  | 270                         | 24             |
| N4141  | LED+ ou LCD | 141              | 15                                  | 3,9                                  | 400                         | 38             |
| N4142  | LED+ ou LCD | 142              | 15                                  | 3,9                                  | 400                         | 37             |
| N4145  | LED+ ou LCD | 141              | 23                                  | 4,0                                  | 420                         | 37             |
| N4150  | LED+ ou LCD | 149              | 25                                  | 4,0                                  | 420                         | 37,5           |
| N4170  | LED+ ou LCD | 167              | 29                                  | 4,0                                  | 420                         | 39             |
| N4175  | LED+ ou LCD | 175              | 31                                  | 4,0                                  | 420                         | 39,5           |



Consommation énergétique moyenne à une température ambiante de 25 °C avec une température intérieure de 5 °C.

## 11. Entretien

Toutes les interventions doivent être effectuées par une personne agréée. Avant de commencer tout travail d'entretien, il faut débrancher l'appareil de l'alimentation en gaz et en électricité. Après chaque entretien, il faut vérifier que l'alimentation en gaz de l'équipement est correcte et qu'elle est étanche vis-à-vis de la zone d'habitation.

Si vous souhaitez procéder à un entretien, veuillez contacter votre revendeur local en indiquant le modèle et le numéro de série présents sur la plaque signalétique, ainsi que la date d'achat.

**THETFORD**

Model No N4150 - P151xxxxRxxE+

Type **C 11**

Serie No E066V1000E48

Climate Class **SN**

10R-053063

**0063****230 VAC / 50 - 60 Hz / 240 W****12 VDC / 205 W****IP24****090119**

Gross Volume

Brutto Volume

149

L

Qn 420 W

m 30.6 g/h

Volume Brut

Bruto Volume

Freezer Volume

Gefrierfach Volume

25

L

I3+ G30/G31:28-30/37 mbar

I3B/P G30/G31: 30mbar

Volume Congelat

Volume Vriesvak

Net Volume

Netto Volume

145

L



E066V1000E48

Volume Net

Netto Volume

CE 0063 CN3117

Part No

690927SP

ABSORBER NH3 = 126 g

NA2CR04 = 13.5 g

p max = 24 bar

690882

0020\_SerialFridge\_EUR

## 12. Questions / Service client

- Consultez [www.thetford.com](http://www.thetford.com).
- Contacter le Service client Thetford de votre pays. Voir les adresses au dos.

## EUROPEAN HEADQUARTERS

Thetford B.V.  
Nijverheidsweg 29  
P.O. Box 169  
4870 AD Etten-Leur  
The Netherlands

T +31 76 504 22 00  
F +31 76 504 23 00  
E [info@thetford.eu](mailto:info@thetford.eu)

## UNITED KINGDOM

Thetford Ltd.  
Unit 6  
Brookfields Way  
Manvers, Rotherham  
S63 5DL, England  
United Kingdom

T +44 844 997 1960  
F +44 844 997 1961  
E [info@thetford.eu](mailto:info@thetford.eu)

## GERMANY

Thetford GmbH  
Schallbruch 14  
D-42781 Haan  
Deutschland

T +49 2129 94250  
F +49 2129 942525  
E [infod@thetford.eu](mailto:infod@thetford.eu)

## FRANCE

Thetford S.A.R.L.  
Parc BUR0PLUS / Bâtiment 6  
18, Boulevard de la Paix  
95800 CERGY  
France

T +33 1 30 37 58 23  
F +33 1 30 37 97 67  
E [info@thetford.eu](mailto:info@thetford.eu)

## ITALY

Thetford Italy c/o Tecma s.r.l.  
Via Flaminia  
Loc. Castel delle Formiche  
05030 Otricoli (TR)  
Italia

T +39 0744 709071  
F +39 0744 719833  
E [info@thetford.eu](mailto:info@thetford.eu)

## SPAIN AND PORTUGAL

Mercè Grau Solà  
Agente para España y Portugal  
c/ Castellet, 36 bxs 2ª  
08800 Vilanova i la Geltrú  
Barcelona  
España

T +34 938 154 389  
F not available  
E [infosp@thetford.eu](mailto:infosp@thetford.eu)

## SCANDINAVIA

Thetford B.V.  
Representative Office Scandinavia  
Hantverkaregatan 32D  
521 61 Stenstorp  
Sverige

T +46 31 336 35 80  
F +46 31 44 85 70  
E [infos@thetford.eu](mailto:infos@thetford.eu)

## AUSTRALIA

Thetford Australia Pty. Ltd.  
130-132 Freight Drive  
Somerton, VIC 3062  
Australia

T +61 3 9358 0700  
E [infoaus@thetford.com.au](mailto:infoaus@thetford.com.au)  
[www.thetford.com.au](http://www.thetford.com.au)

## CHINA

Thetford China  
Rm. 1207, Coastal Building  
(East Block)  
Haide 3rd Road, Nanshan District  
Shenzhen, 518054  
China

T +86 755 8627 1393  
F +86 755 8627 1673  
E [info@thetford.cn](mailto:info@thetford.cn)  
[www.thetford.cn](http://www.thetford.cn)