

FR



Manuel de montage

Préchauffeur de liquide:

BINAR-5S

BINAR-5S (diesel)

BINAR-5S-TM

BINAR-5S-TM (diesel)

BINAR-5S-24-TM (diesel)

Table des matières

Schéma de montage des blocs et des éléments principaux du chauffe-moteur	3
Introduction	4
1 Utilisation / configuration	4
2 Mesures de sécurité	5
3 Montage	6
3.1. <i>Emplacement.</i>	6
3.2. <i>Trous de montage et support de fixation standard.</i>	7
3.3. <i>Connexion.</i>	7
3.4. <i>Tuyaux équerre</i>	8
3.5. <i>Montage du moteur électrique avec pompe (pompe)</i>	8
3.6. <i>Alimentation en air de combustion.</i>	8
3.7. <i>Évacuation des gaz d'échappement</i>	9
3.8. <i>Particularités du montage de prise d'air et de tuyau d'échappement</i>	11
3.9. <i>Isolant thermique</i>	11
3.10. <i>Système d'alimentation en carburant.</i>	11
3.11. <i>Montage du réseau électrique du chauffe-moteur.</i>	13
3.12. <i>Montage du panneau de commande</i>	14
3.13. <i>Montage du modem</i>	14
4 Contrôle du chauffe-moteur après le Montage.....	14
5 Consignes	15
Schéma de raccordement électrique électrique	16

Production SARL ADVERS

Novo-Sadovaja str. 106,
 443068, Samara, Russie
 +7(846)263-07-97
www.autoterm.ru

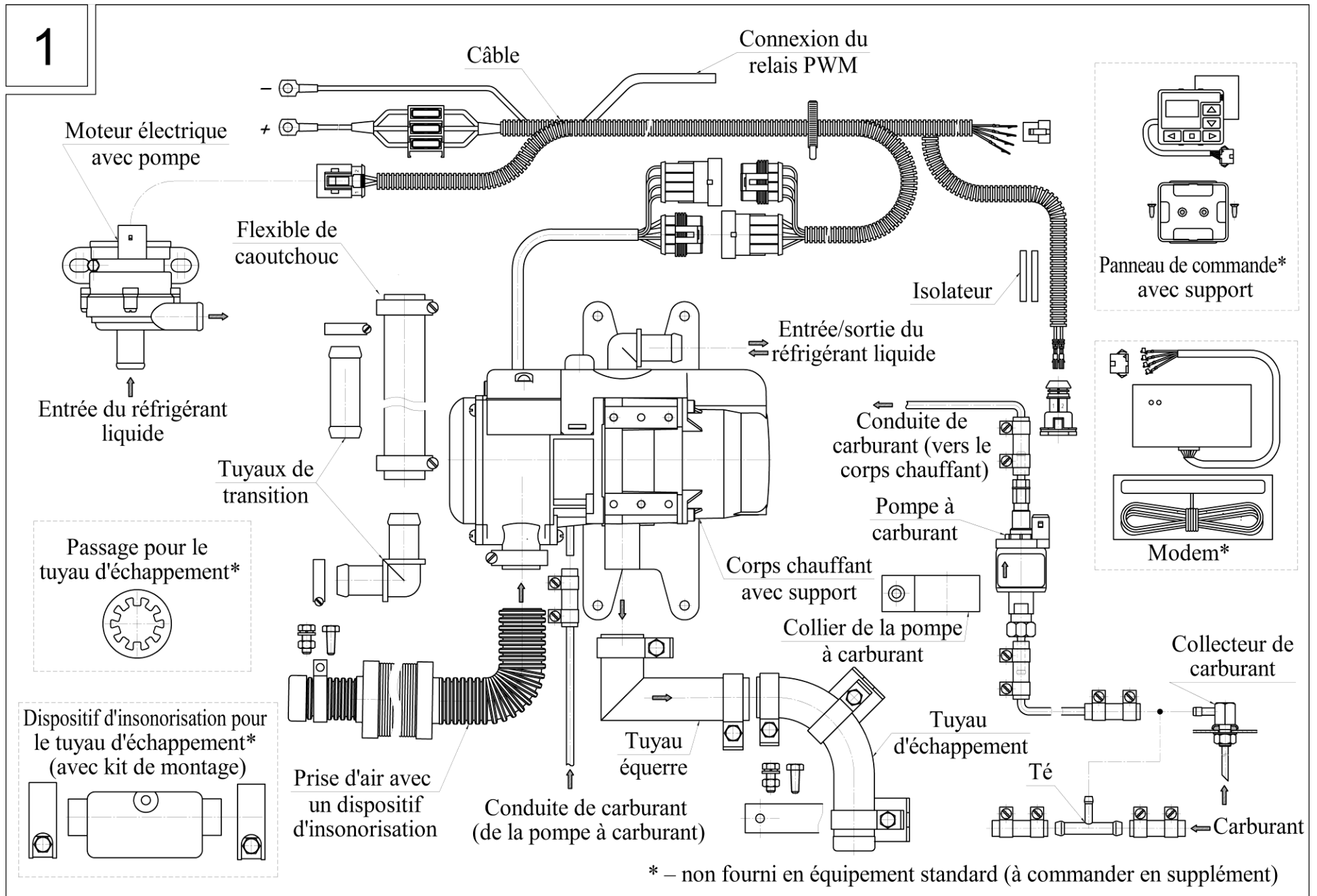
Service des ventes SARL AUTOTERM

Trikatas 4, Riga, Lettonie, LV-1026
 +371 20110229
 E-mail: sales@autoterm-europe.com
www.autoterm-europe.com

Support technique SARL AUTOTERM

Trikatas 4, Riga, Lettonie, LV-1026
 +371 25529999
 E-mail: service@autoterm-europe.com

Schéma de montage des blocs et des éléments principaux du chauffe-moteur



Information technique

Introduction

Ce manuel est destiné aux institutions et aux utilisateurs effectuant le montage de chauffe-moteurs du type BINAR-5S. Le document contient les principales règles de montage du produit sur un véhicule et la vérification de son fonctionnement après le montage. Ce manuel de montage doit être utilisé conjointement avec le manuel d'utilisation.



L'usine productrice n'est responsable en aucune manière de toute défaillance qui pourrait survenir à cause du non respect du manuel de montage et de ses prescriptions. Il en va de même pour les cas des travaux de réparation incompetents ou effectués avec utilisation de pièces détachées qui ne sont pas d'origine.

Ce manuel de montage contient toutes les informations nécessaires et les recommandations pour le montage de chauffe-moteur du type BINAR-5S.

1 Utilisation / configuration

Utilisation des chauffe-moteurs.

Les chauffe-moteur sont destinés à préchauffer les moteurs des véhicules équipés de systèmes de refroidissement par liquide à température ambiante pouvant aller jusqu'à moins 45 degrés.

Configuration.

Les chauffe-moteur fonctionnent au diesel ou à l'essence.

Les produits dont les dénominations contiennent une marque « 24 » sont construits pour une tension électrique de 24 V.

Les chauffe-moteur sont produits en équipement différent et ont les légendes suivantes :

BINAR-5S

BINAR-5S (diesel)

BINAR-5S-TM (diesel)

BINAR-5S-24-TM (diesel)

BINAR-5S.24 (diesel)

BINAR-5S – légende de produit ;

diesel – légende d'un produit fonctionnant au diesel ;

TM – légende d'équipement ;

24 – tension d'alimentation.

2 Mesures de sécurité



Il est interdit de placer des conduites de carburant dans un salon, une cabine de véhicule ou d'automobile.

Il est interdit de placer des fils électriques (câbles) du chauffe-moteur à proximité d'une conduite de carburant.

Une automobile équipée de chauffe-moteur doit avoir un extincteur.

- Lors du soudage électrique sur une automobile ou de travaux de réparation sur le chauffe-moteur, il faut le débrancher de la batterie rechargeable.
- Lors du montage et du démontage du chauffe-moteur, il faut prendre les mesures de sécurité prévues par le règlement des travaux sur le réseau électrique et le système de carburant d'un véhicule.
- Il est interdit de brancher le chauffe-moteur au circuit électrique d'une automobile si le moteur est en marche ou en l'absence de batterie rechargeable.



Le montage du chauffe-moteur et de ses composants sera effectué par des organisations spécialisées attestées par l'usine productrice. Le montage du chauffe-moteur sera effectué uniquement par des professionnels selon les indications du manuel de montage.

- **Il est interdit de débrancher l'alimentation électrique du chauffe-moteur avant la fin du cycle de balayage.**
- L'alimentation électrique du chauffe-moteur doit être réalisée au moyen d'une **batterie rechargeable** indépendamment du *poids* du véhicule.
- Il est interdit de connecter/déconnecter les raccords du chauffe-moteur si son alimentation électrique est activée.
- Après la désactivation du chauffe-moteur, une nouvelle activation doit être effectuée à au moins 5–10 secondes d'intervalle.
- Après une intervention sur le système de refroidissement (réparation ou changement de liquide), il convient d'en éliminer de nouveau tout l'air

3 Montage

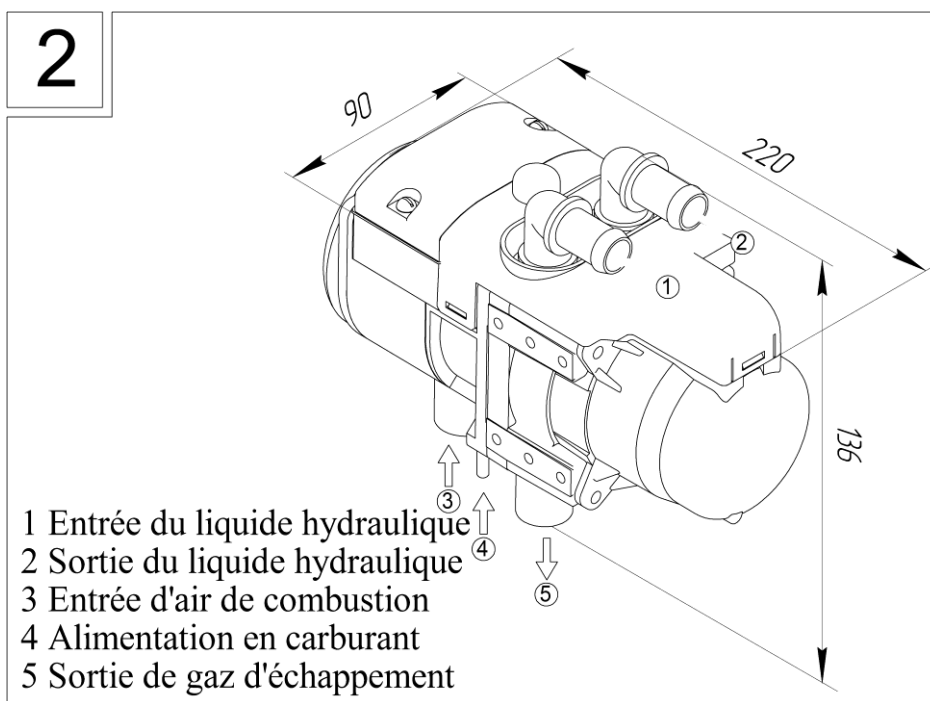


Les mesures de sécurité sont à respecter lors du montage du chauffe-moteur.

3.1. Emplacement.

Il est conseillé d'installer le corps chauffant dans la cellule du moteur à un endroit pratique pour le montage et la maintenance.

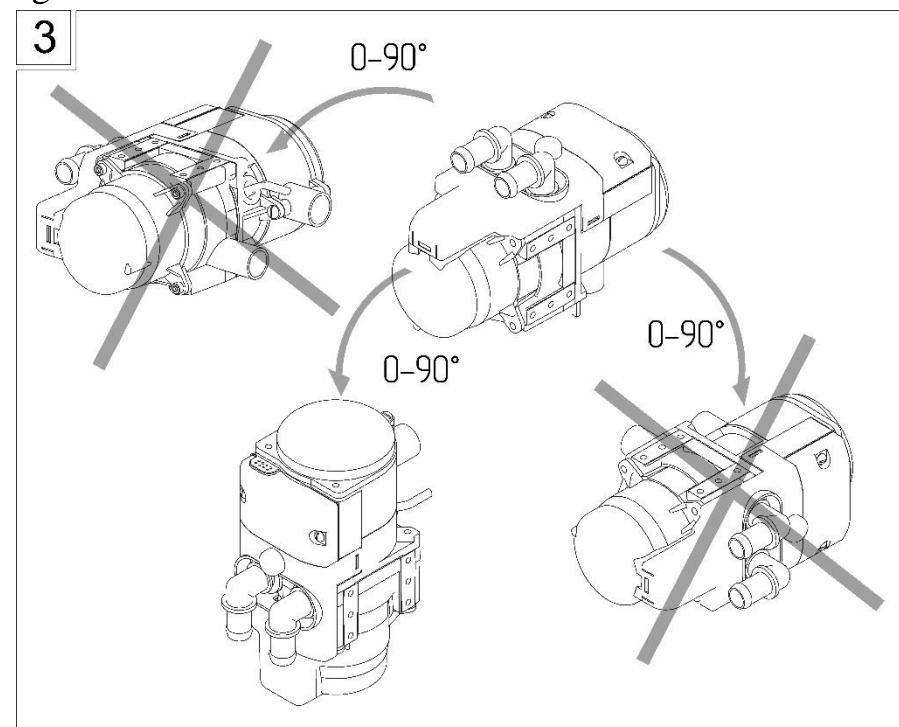
Les dimensions hors tout du chauffe-moteur sont présentées à la figure 2.



Il est interdit d'installer le corps chauffant :

- dans la zone d'effet thermique direct du système de sortie de gaz d'échappement du véhicule ;
- au-dessous du niveau de franchissement de gués du véhicule ;
- au-dessus du réservoir d'expansion du réfrigérant liquide.

Le montage sera effectué en fonction des dimensions hors tout et des positions de fonctionnement admises selon les figures 2-3.

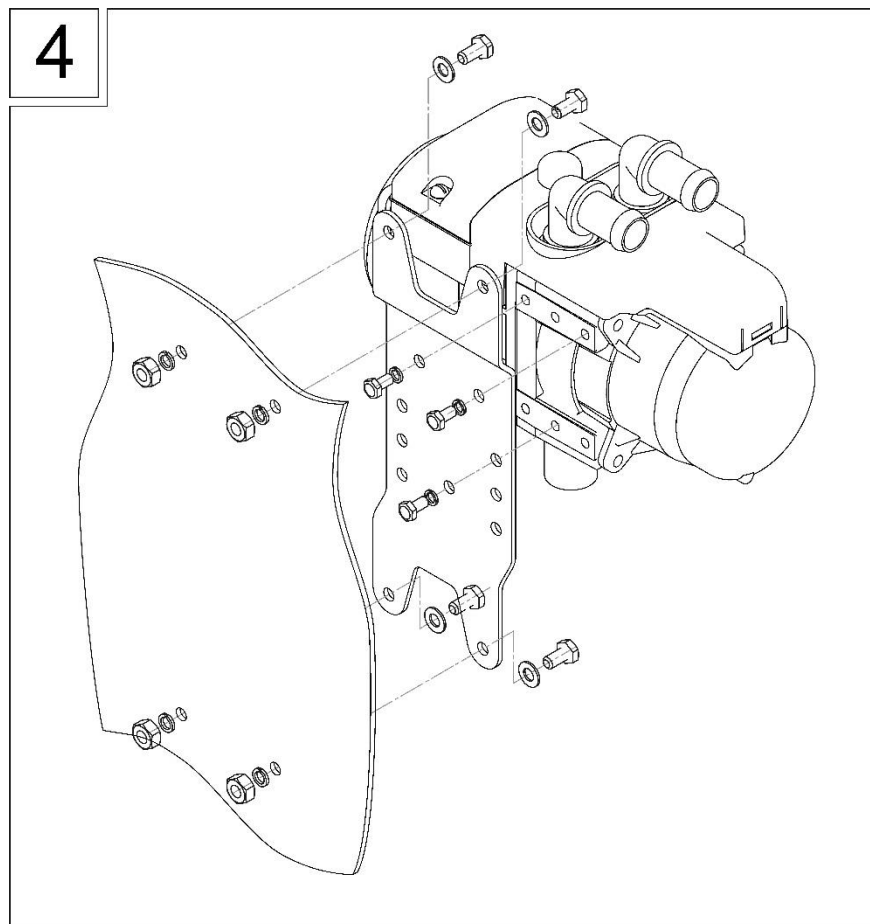


Le respect des positions de montage est obligatoire !

3.2. Trous de montage et support de fixation standard.

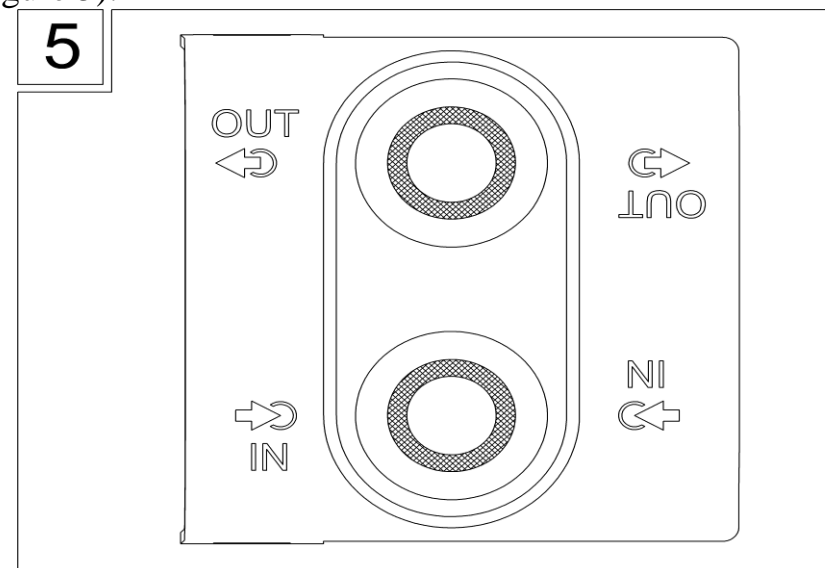
Le corps chauffant est fixé au support à l'aide d'au moins 3 vis M5x12. Le support peut être installé verticalement ou horizontalement.

Le support standard est fixé par 4 vis M6 à la caisse du véhicule ou à un support intermédiaire.



3.3. Connexion.

La connexion du chauffe-moteur au système de refroidissement de véhicule sera effectué en fonction du sens de circulation du liquide dans le système de refroidissement (figure 5).



Lors du montage, il convient d'utiliser les flexibles en caoutchouc et les tuyaux livrés dans l'emballage. Les flexibles seront placés sans être pliés et, dans la mesure du possible, dans un sens montant depuis le chauffe-moteur pour assurer une bonne élimination de l'air. À l'installation, il est interdit de placer les flexibles à côté du tuyau d'échappement et des composants du moteur présentant une température de chauffe élevée.

Avant la première utilisation du chauffe-moteur ou après le changement du réfrigérant liquide, procéder à une élimination complète de l'air dans le circuit. L'air dans le système peut causer la surchauffe du chauffe-moteur.

Tous les points de jonction des conduites doivent être étanches.

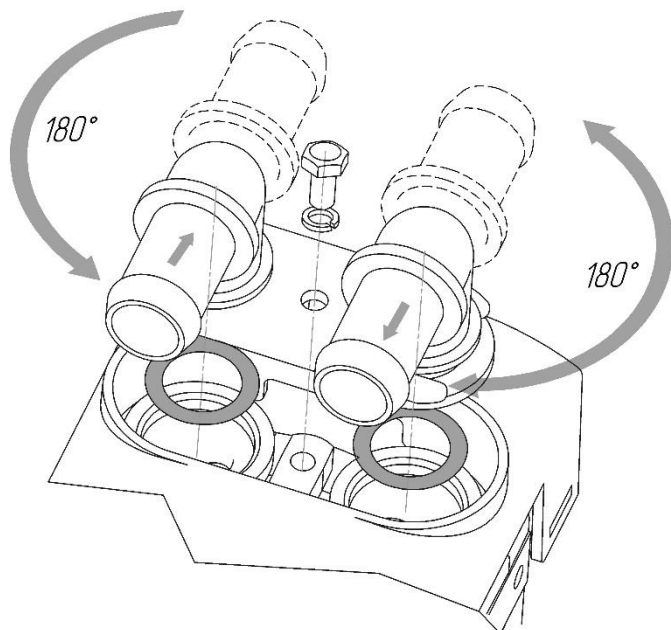
3.4. Tuyaux équerre

Les tuyaux équerre du chauffe-moteur sont destinés à faciliter le montage. Les tuyaux peuvent tourner autour de leur axe (figure 6). Pour assurer la rotation, il convient de desserrer le boulon de fixation sur la plaque de pression, de tourner les tuyaux à la position voulue et de serrer le boulon.



Il est interdit de tourner les tuyaux si le boulon de fixation est serré. Cela peut causer une détérioration du joint et une perte d'étanchéité.

6



Il est possible de remplacer les tuyaux équerre par des tuyaux droits (*fournis sur commande supplémentaire*).

Pour que l'air du chauffe-moteur s'élimine tout seul, la connexion de sortie doit être orientée dans la mesure du possible vers le haut à 0-90°.

3.5. Montage du moteur électrique avec pompe (pompe)

La pompe est placée dans le contour de refroidissement à l'avant du chauffe-moteur. Installer la pompe au-dessous du niveau du réservoir d'expansion du radiateur de véhicule et au-dessous du chauffe-moteur.

Faire correspondre le sens de circulation du liquide dans la pompe avec le sens de circulation du liquide dans le système de refroidissement déjà existant.

La disposition des tuyaux de la pompe ne doit pas permettre la formation de tampons d'air à l'intérieur de sa partie utile.

3.6. Alimentation en air de combustion



L'air de combustion ne doit pas être aspiré du salon, de la cabine ou du coffre du véhicule.

Installer le trou d'aspiration de la prise d'air dans une position qui exclue toute salissure ou pénétration de neige et permet un écoulement libre de l'eau présente.

Si le chauffe-moteur est installé derrière le pare-chocs du véhicule, sa prise d'air doit être placée dans la « zone propre ».



Dans ce cas, il est interdit d'utiliser un chauffe-moteur dont la prise d'air est courte.

3.7. Évacuation des gaz d'échappement

Le tuyau d'échappement est un tube métallique gaufré, coupé à une longueur appropriée.

Le tuyau d'échappement (figure 7) est fixé au chauffe-moteur à l'aide d'un collier. Pour un meilleur contact du tuyau d'échappement avec le tuyau du chauffe-moteur, procéder sur le tuyau d'échappement à des coups de scie d'une longueur de 15 à 20 mm ne dépassant pas les limites du tuyau du chauffe-moteur encerclé.



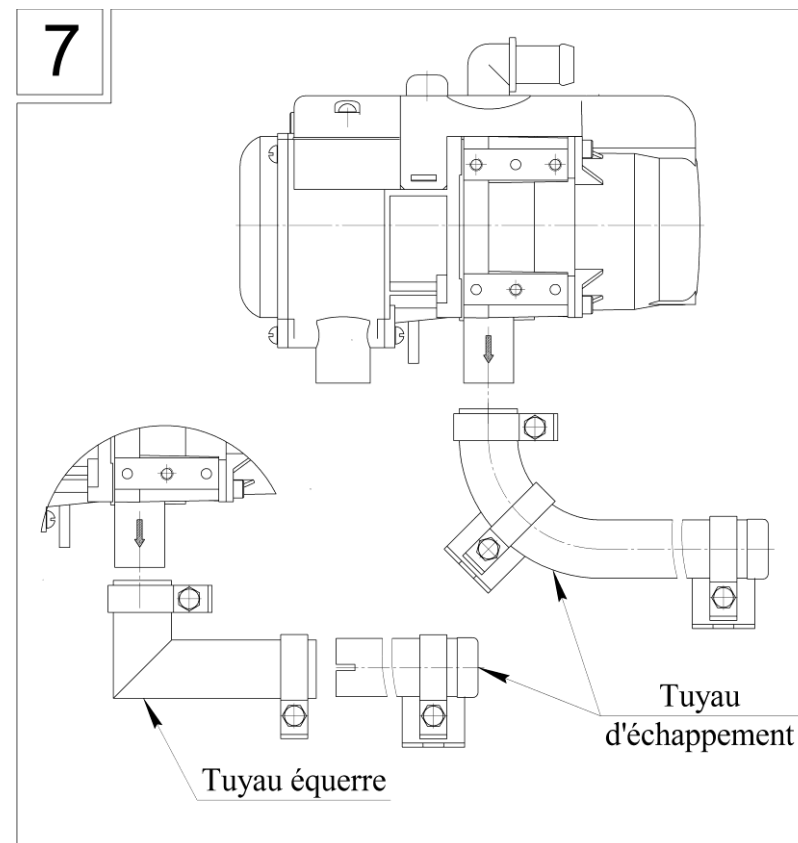
Il est possible d'utiliser un tuyau équerre métallique lors du montage.



Lors du montage du tuyau d'échappement, exclure la pénétration de gaz d'échappement dans la cabine ou l'aspiration de gaz par le ventilateur via le radiateur de l'appareil de chauffage de la cabine.

Un mastic haute température empêche la fuite des gaz d'échappement au point de jonction.

Les gaz d'échappement doivent être évacués dehors. De plus, les gaz ne doivent nuire au fonctionnement d'aucun bloc du véhicule. Installer la sortie du tuyau d'échappement dans une position qui exclue toute salissure ou pénétration de neige et permet un écoulement libre de l'eau présente.



Poser le tuyau d'échappement en pente descendante à partir du chauffe-moteur. Si ce n'est pas possible, effectuer dans le point le plus bas un trou de Ø3 mm afin de vidanger l'eau condensée.



Installer un isolant thermique sur le tuyau d'échappement pour protéger les blocs de véhicule de toute température élevée.



Il est conseillé d'utiliser un dispositif d'insonorisation (à acheter à part) pour diminuer le bruit du chauffe-moteur.

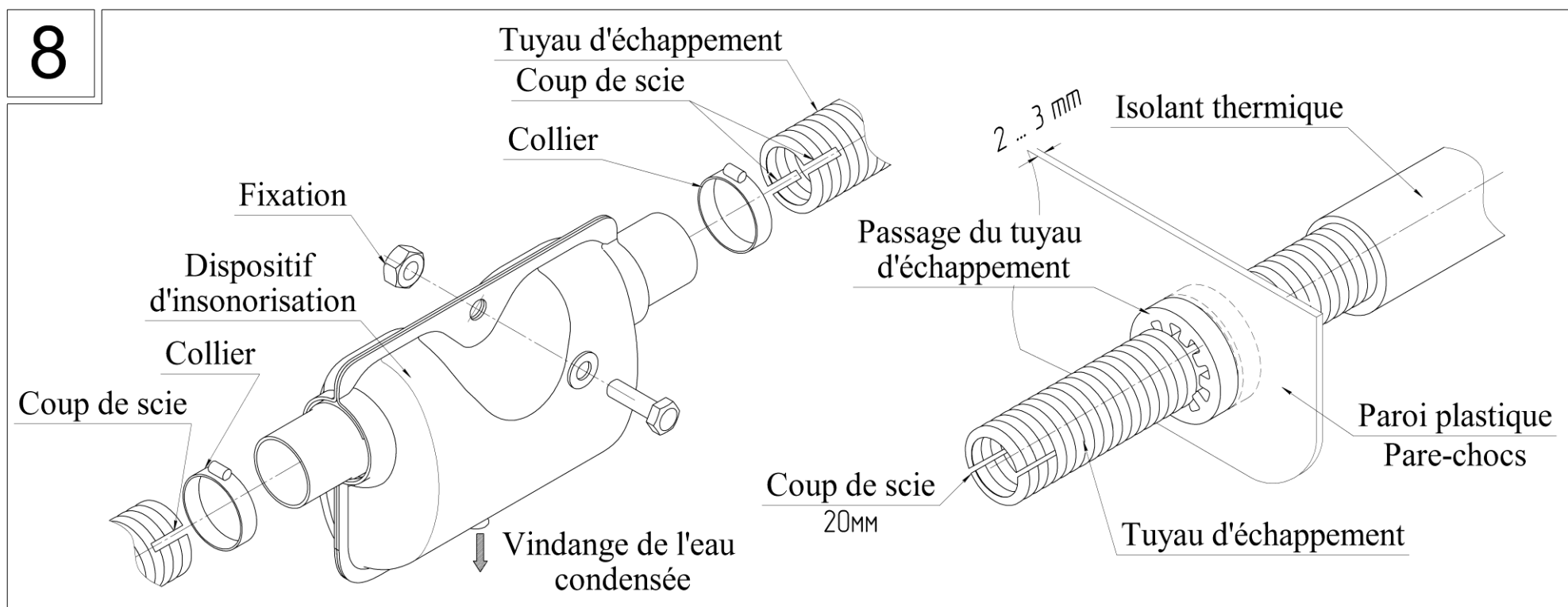
Il est interdit d'installer le dispositif d'insonorisation près de l'entrée de l'air de combustion.

Le dispositif d'insonorisation doit être installé à au moins 200 mm du chauffe-moteur.

Le dispositif d'insonorisation comporte un trou conçu pour vidanger l'eau condensée. Lors du montage, placer le dispositif d'insonorisation de façon à orienter le trou de vidange en bas.



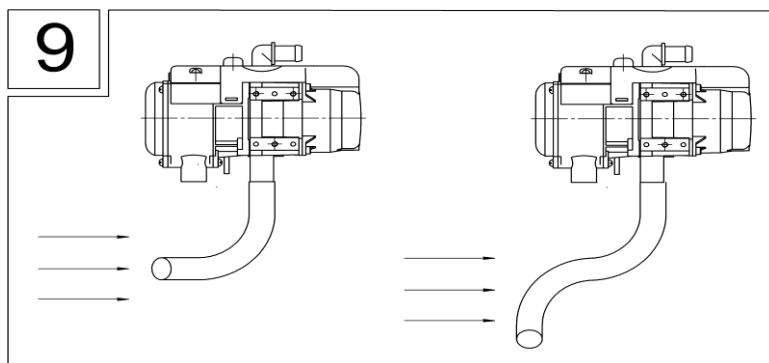
Le tuyau d'échappement ne doit pas toucher les éléments plastiques du véhicule (paroi ou pare-chocs). Il est conseillé de monter le système de sortie de gaz d'échappement au moyen d'anneaux en caoutchouc — passages (à acheter à part).



3.8. Particularités du montage de prise d'air et de tuyau d'échappement

La sortie de gaz d'échappement et l'entrée d'air de combustion doivent être disposées de façon à exclure la possibilité d'une nouvelle aspiration de gaz d'échappement

Il est défendu de disposer le trou d'aspiration de la prise d'air et la sortie du tuyau d'échappement au sens contraire au courant d'air contre le véhicule en mouvement (figure 9).



3.9. Isolant thermique

Lors du montage du tuyau d'échappement, il faut prendre en considération sa haute température au cours d'exploitation.

Installer un isolant thermique sur le tuyau d'échappement pour protéger des parties de véhicule (fils électriques et d'autres conduites) contre la température élevée.

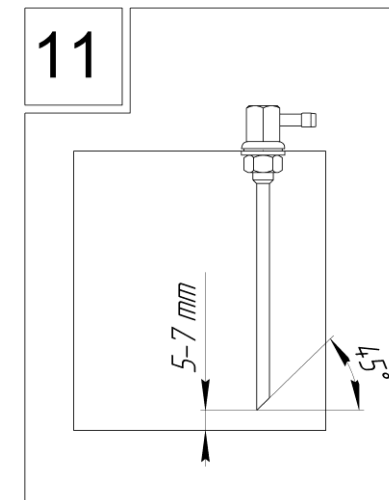
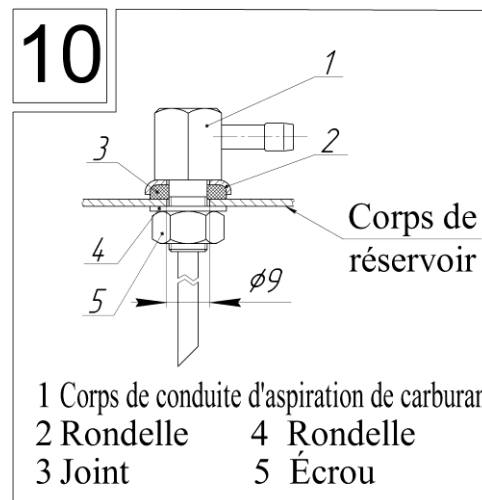
3.10. Système d'alimentation en carburant.

3.10.1 Montage de la conduite d'aspiration de carburant.

La conduite d'aspiration de carburant est fixée dans le réservoir à carburant, voir la figure 10. Avant l'installation, il faut percer un trou de $\varnothing 9$ mm dans le réservoir à carburant et couper la conduite d'aspiration de carburant à une longueur appropriée. La coupe sera effectuée à un angle de $\approx 45^\circ$ (figure 11).



Lors du perçage d'un trou dans le réservoir à carburant il est nécessaire de respecter les prescriptions de sécurité pour les manipulations avec des réservoirs remplis de carburant inflammable ou explosible.



3.10.2 Montage de la pompe à carburant

La pompe à carburant est conçue pour une alimentation dosée de la chambre de réaction en carburant.

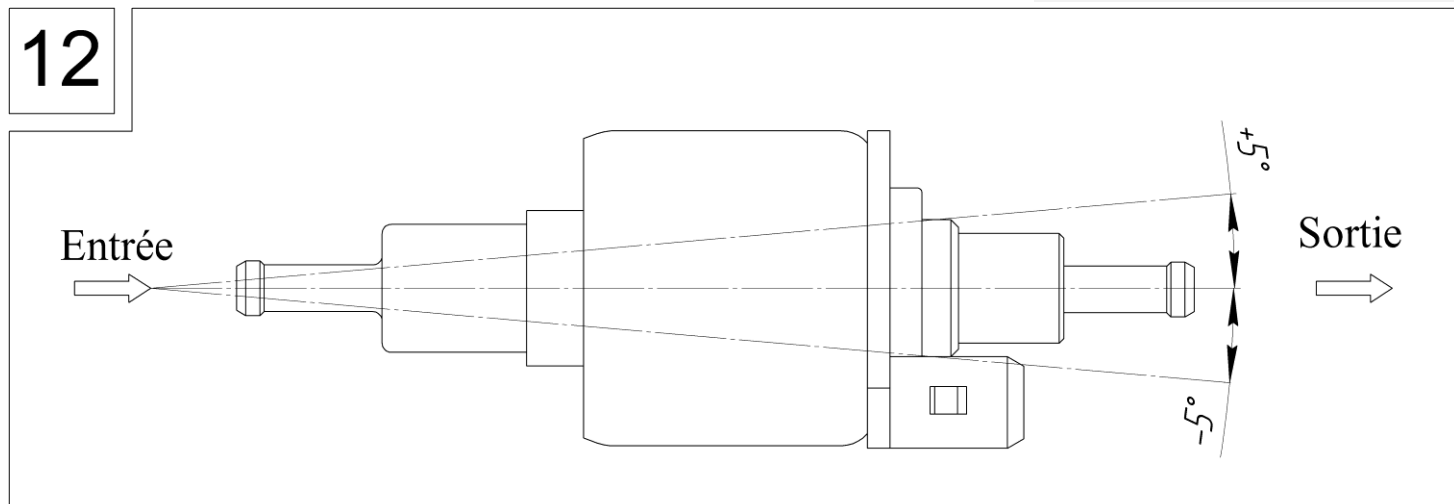
Le fonctionnement de la pompe à carburant est réalisé au moyen d'impulsions électriques émises par l'unité de commande. La fréquence d'impulsions dépend de la performance courante du corps chauffant.

La pompe à carburant doit être fixée au moyen d'un collier d'amortisation en caoutchouc (figure 13).

Il est préférable de monter la pompe à carburant plus près du réservoir à carburant et au-dessous du niveau inférieur de carburant dans le réservoir à carburant.

Les chauffe-moteur sont équipés de pompes à carburant Advers ou Thomas Magnete.

La position de montage des pompes à carburant doit correspondre à la figure 12.



3.10.3 Montage de la conduite de carburant.

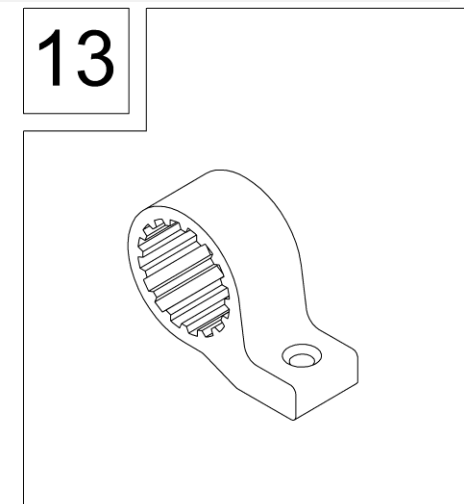
Pour le montage de la conduite de carburant (à partir de la conduite d'aspiration de carburant vers le corps chauffant), voir la figure 14. La conduite de carburant (de la pompe à carburant au corps chauffant) sera placée sans pente descendante. Pour joindre les conduites de carburant, les manchons de raccordement sont utilisés.

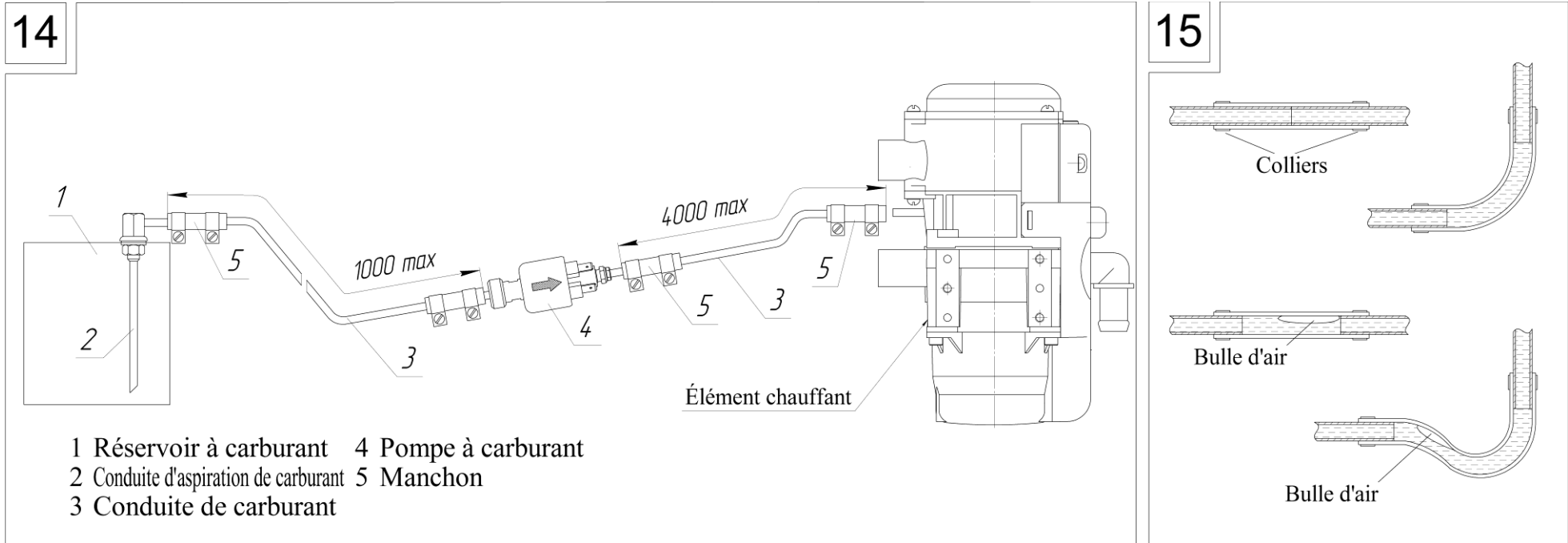
Si les manchons ne sont pas coupés et s'ils sont fournis sous forme de manchon en caoutchouc, la couper en sections d'environ 70 mm.

Pour réaliser une jonction correcte de deux conduites de carburant au moyen d'un manchon, voir la figure 15.



Les manchons et les conduites de carburant seront coupés uniquement au moyen d'une lame tranchante. Exclure tout enfoncement, morfil ou bavure au niveau de la section de la conduite de carburant.





3.11. Montage du réseau électrique du chauffe-moteur.

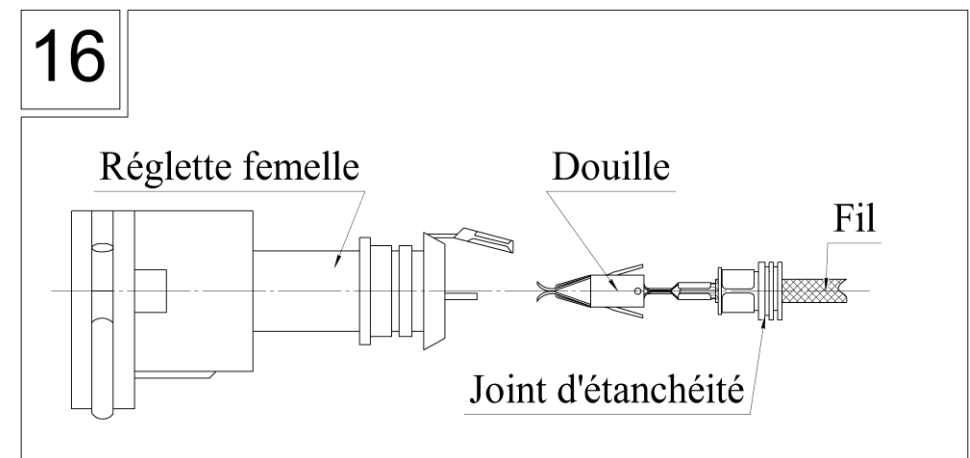
Effectuer le montage des câbles, des fils d'après le schéma de raccordement électrique. Lors du montage des câbles, exclure toute possibilité de surchauffe, déformation ou déplacement au cours de l'exploitation du véhicule. Les câbles doivent être fixés aux éléments du véhicule au moyen de colliers en plastique.

Attention ! Démontez les disjoncteurs de protection avant d'effectuer le montage.



En cas de besoin, il est possible d'éliminer une partie inutile au milieu du câble pour raccourcir le câble de la pompe à carburant. Isoler le point de jonction.

Pour mettre des contacts dans la réglette du câble de la pompe à carburant, voir la figure 16

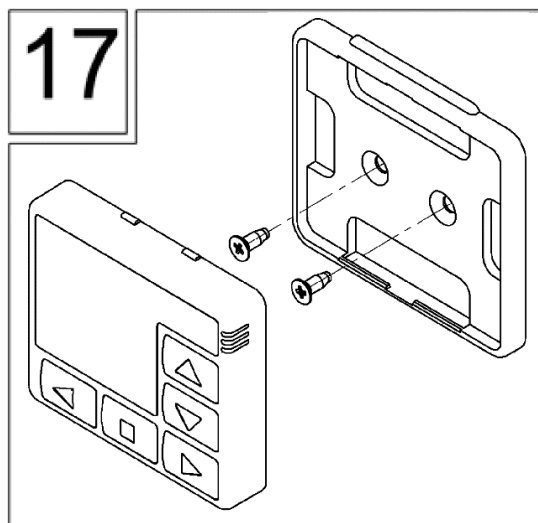


3.12. Montage du panneau de commande

Le panneau de commande est installé à n'importe quel endroit choisi par le conducteur (personnel). Le panneau de commande est fixé au moyen d'un ruban adhésif double face ou d'un support :

- adhésif à double face, collé d'un côté à la face arrière du panneau de commande. La sortie du fil du boîtier du panneau de commande peut se faire soit via le couvercle arrière, soit via la face latérale du corps dont la paroi est relevée. Dégraisser d'abord la surface sur laquelle le panneau de commande sera installé. Ensuite, enlever le film protégeant le ruban adhésif, puis installer le panneau de commande sur la surface préparée.

- support (figure 17) fixé au panneau à l'aide de vis. La sortie du fil du boîtier du panneau de commande se fait via le couvercle arrière. Le panneau de commande est inséré dans le support jusqu'à entendre un déclic type.



3.13. Montage du modem

Le modem GSM (similaire à un téléphone portable sans écran et sans clavier) est destiné à être utilisé dans des conditions extrêmes (froid, vibrations, etc.) La carte SIM est installée dans le modem comme dans un téléphone. Ainsi, le chauffe-moteur a son propre numéro de téléphone. Le choix de l'opérateur mobile vous revient. Le modem est installé à n'importe quel endroit propre et pratique. Pour de plus amples informations sur le modem, voir le manuel d'utilisation.

4 Contrôle du chauffe-moteur après le Montage

S'assurer de l'étanchéité du système de carburant.

S'assurer de l'étanchéité du système à liquide.

S'assurer de la sûreté de la fixation des câbles électriques et des raccords.

Brancher l'alimentation sur le chauffe-moteur et poser des disjoncteurs de protection sur le câble d'alimentation.

Remplir la conduite de carburant avec du carburant.

La conduite de carburant se remplit au moyen d'un dispositif de pompage de carburant ou par un lancement multiple du chauffe-moteur. Le remplissage de la conduite de carburant est contrôlé à l'aide des tuyaux transparents de la conduite de carburant.

La capacité de la pompe à carburant n'étant pas importante, lors de la première mise en service lorsque la conduite de carburant est vide, elle se remplit très lentement. Le chauffe-moteur effectue deux essais d'allumage, et si le carburant n'est pas encore arrivé, le système s'arrête en indiquant le code d'erreur « tentatives de démarrage épuisées ». Activer le chauffe-moteur jusqu'à ce que le carburant remplisse toute la conduite de carburant.



Les valeurs de température du réfrigérant liquide sur l'écran du véhicule peuvent ne pas correspondre à celles du panneau de commande car la température est mesurée à différents points du contour de liquide du véhicule.

Une fois le contrôle du chauffe-moteur effectué, vérifier une fois l'étanchéité des jonctions des conduites et de la pompe, du corps chauffant et du moteur, serrer les colliers, le cas échéant.

5 Consignes

Si le chauffe-moteur ne démarre pas après son activation, s'assurer qu'il y a du carburant dans le réservoir, que la batterie rechargeable est chargée, que les jonctions des raccords sont fiables et que les disjoncteurs de protection 25A sont en état de fonctionner.

Schéma de raccordement électrique

