

Notice de montage Baie latérale

Outils nécessaires : perceuse, foret à métaux, scie sauteuse, meuleuse d'angle, maillet en caoutchouc, ventouse avec poignée (facultatif)

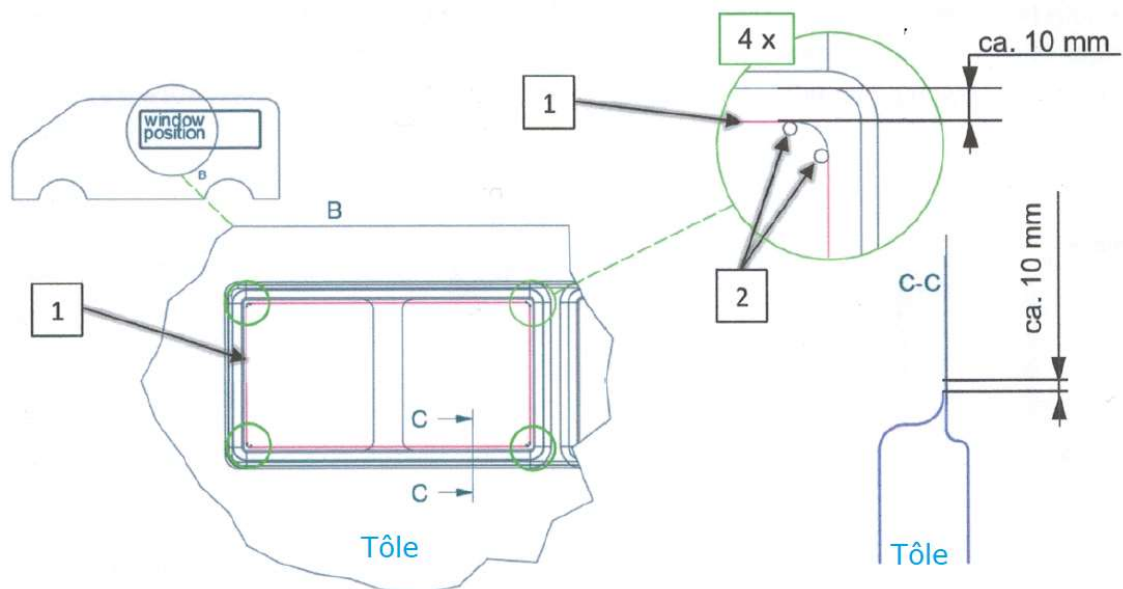
Durée : Approximativement 1,5 heure – 2h

Accessoires (non fournis) : joint (ref. H2R : 303781), nettoyant, activateur (ref. H2R : 114054), 2 SIKA®* 265 (ref. H2R : 303799), *Sika ou autre mastic polyuréthane spécifique verre

Préparation : Protéger votre véhicule avec un adhésif de masquage ainsi qu'un film plastique.

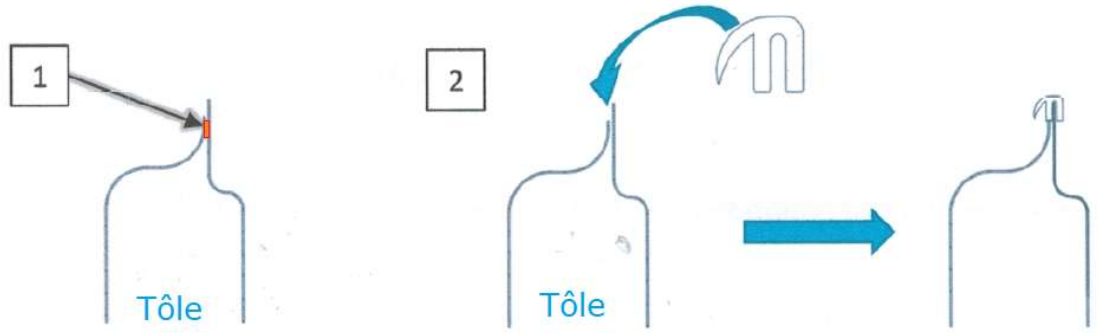
1^{ère} étape - Découpe :

- Dessiner la ligne de découpe à l'intérieur du véhicule (1)
- Percer 2 trous dans les coins pour y insérer la scie sauteuse (2)
- Découper à la scie sauteuse le long de la ligne dessinée
- Appliquer de l'anti rouille



2^{ème} étape – Joint :

- Si nécessaire, appliquer du mastic entre la tôle intérieure et extérieure. (1)
- Poser le joint optionnel en partant du centre inférieur de la découpe. (2)



3^{ème} étape – Pose de la baie :

- Nettoyer soigneusement la zone de mastic sur la fenêtre et la carrosserie, appliquer l'apprêt et laissez sécher 15 minutes (1) & (2)
- Appliquer le mastic en cône (Sika) sur le véhicule (3)
- Positionner la fenêtre au centre de la découpe, appuyer fermement et la fixer avec du ruban adhésif
- Attendre une nuit entière avant de rouler (4)

