



Gamme Oji Nautic

Oji Nautic 01

NOTICE TECHNIQUE DE MONTAGE ET D'ENTRETIEN



Table des matières

1	PRECAUTIONS	3
1.1	Précautions d'usage	3
1.2	Précautions particulières	4
2	CARACTERISTIQUES TECHNIQUES	4
3	Composition	5
3.1	Alimentations électriques et information système	5
3.2	Filtration (option)	5
4	ENCOMBREMENT	6
4.1	Encombrement réacteur & perçage platine de fixation	6
4.2	Encombrement Filtration (option)	6
5	NOMENCLATURE, PIECES DETACHEES	7
6	INSTALLATION	9
6.1	Installation :	9
6.2	Mise en place du voyant déporté	11
7	MISE EN ROUTE	12
8	VOYANTS ET CODES D'ERREURS	12
8.1	Voyants du boîtier déporté	12
8.2	Voyants du réacteur	13
8.3	Informations de fonctionnement	13
8.4	Informations d'alertes	13
9	MAINTENANCE	14
9.1	Nettoyage du quartz	14
9.2	Vérification des câbles électriques	14
9.3	Changement de filtre	15
10	GARANTIE	15

1 PRECAUTIONS

1.1 Précautions d'usage

Cet appareil comporte un émetteur UV-C et produit des rayons ultraviolets nocifs. Un contact direct pourrait endommager les yeux et la peau. Ne regardez pas directement dans les ports d'entrée ou de sortie sans utiliser de lunettes de sécurité résistantes aux ultraviolets :

- L'appareil doit être monté verticalement à l'intérieur suivant les règles de l'art des appareils de plomberie
- L'appareil doit être installé à l'abri du soleil, dans un espace couvert contre les intempéries.
- Déconnectez toujours l'alimentation de l'unité avant d'effectuer tout type de maintenance.
- Ne jamais plonger l'appareil dans l'eau.
- N'utilisez pas l'appareil s'il y a le moindre signe de dommage.
- N'installez pas l'appareil dans une zone exposée au soleil.
- Gardez les enfants loin de l'appareil.
- La température de l'eau à l'entrée ne doit pas dépasser 65 °C
- La température ambiante autour de l'appareil ne doit pas dépasser 45°C
- La pression statique de l'eau ne doit pas être supérieure à 5 bars.
- L'appareil ne doit être utilisé que conformément aux directives décrites ci-après.
- Toujours utiliser l'alimentation fournis avec l'appareil.
- Cet appareil peut être utilisé par des enfants âgés d'au moins 8 ans et par des personnes ayant des capacités physiques, sensorielles ou mentales réduites ou dénuées d'expérience ou de connaissance, si elles sont correctement surveillées ou si des instructions relatives à l'utilisation de l'appareil en toute sécurité leur ont été données et si les risques encourus ont été appréhendés.
- Les enfants ne doivent pas jouer avec l'appareil.
- Le nettoyage et l'entretien par l'utilisateur ne doivent pas être effectués par des enfants sans surveillance.
- L'appareil doit uniquement être alimenté sous la très basse tension de sécurité correspondant au marquage de l'appareil.
- Les instructions d'installation doivent indiquer que l'appareil doit être alimenté par l'intermédiaire d'un dispositif à courant résiduel (RCD) ayant un courant de fonctionnement résiduel assigné ne dépassant pas 30mA.
- Le transformateur doit être positionné à une distance de 40 cm minimum autour d'un point d'eau pour ne pas tomber ou être affecté par de l'eau.
- Les instructions sont aussi disponibles sur le site www.uvoji.com ou en téléchargement au format PDF.
- Ne pas jeter à la poubelle ou contacter votre distributeur.



1.2 Précautions particulières

Cet appareil ne doit pas être ouvert ou démonté. Toute manipulation de ce type doit être impérativement effectuée par un professionnel dûment agréé.

Ne pas faire fonctionner l'émetteur UV-C lorsqu'il est retiré de l'enceinte de l'appareil.

Une utilisation non prévue de l'appareil ou une détérioration de son enveloppe peuvent entraîner des fuites de rayonnement UV-C dangereuses. Les rayonnements UV-C, même à petites doses peuvent être dangereux pour les yeux et la peau.

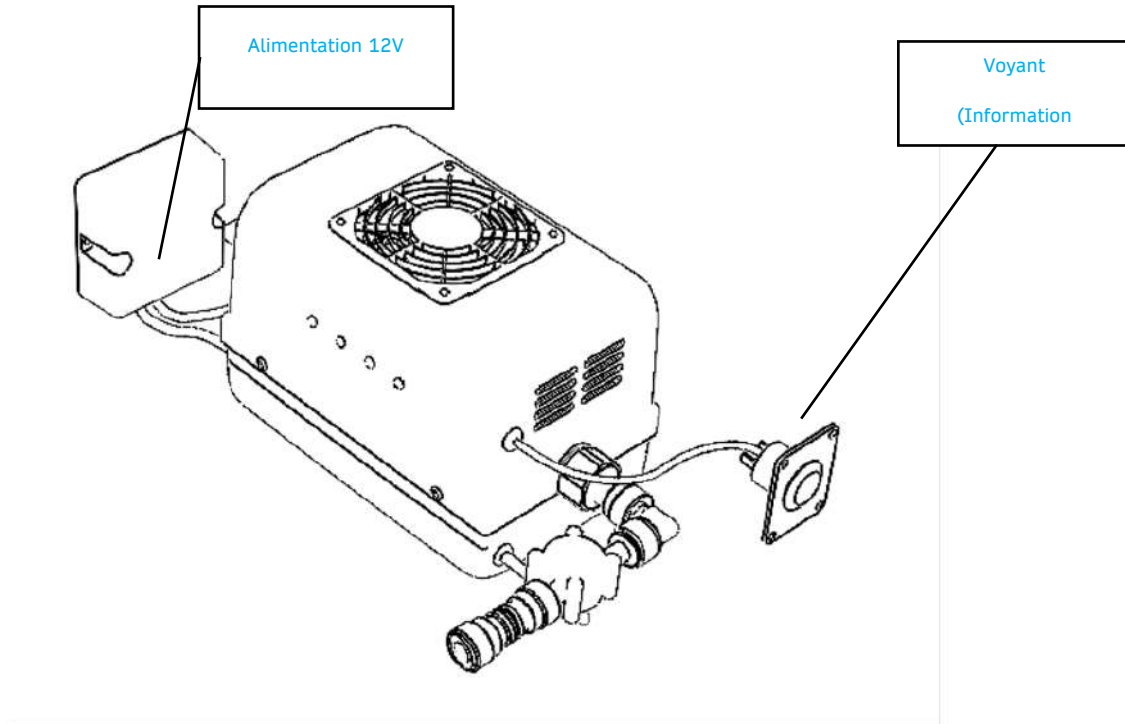
Les appareils qui sont manifestement endommagés ne doivent pas être mis en fonctionnement.

2 CARACTERISTIQUES TECHNIQUES

Débit max (L/min)		8L/min	Unités
Dimension	Longueur	160	mm
	Largeur	113	
	Hauteur	118	
	Poids	0.9	kg
	Type de raccordement	Raccord cannelé	
	Raccordement	10 & 12	mm
	Pression de service MAX	5	Bars
	Perte de charge	<0.45	Bars
	<i>Filtration amont (option conseillée)</i>	50	µm
	Tension d'alimentation	12	V [~]
Puissance	UV off	<1	W
	UV on	25	
	Déclenchement	Débitmètre	-
	Durée de vie LED	≈ 5000	heures


3 Composition

3.1 Alimentations électriques et information système



* Pour un branchement sur 24V – couper le fil entre le transformateur et le produit et se raccorder directement

3.2 Filtration (option)

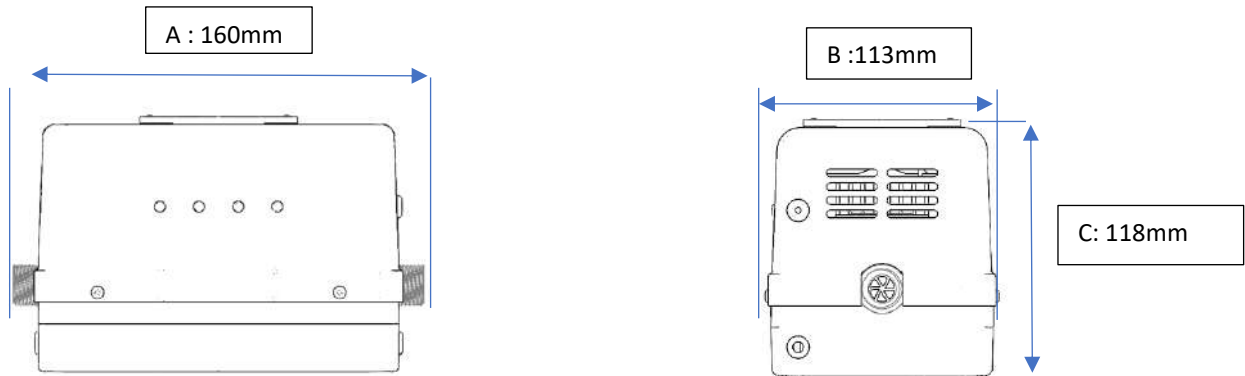
CARTER	Simple
	

CARTOUCHE DISPONIBLE	CARTER	Descriptif
2 en 1 (2&1)	Mono	2 en 1 combinant Filtration 5 Microns et Charbon Actif

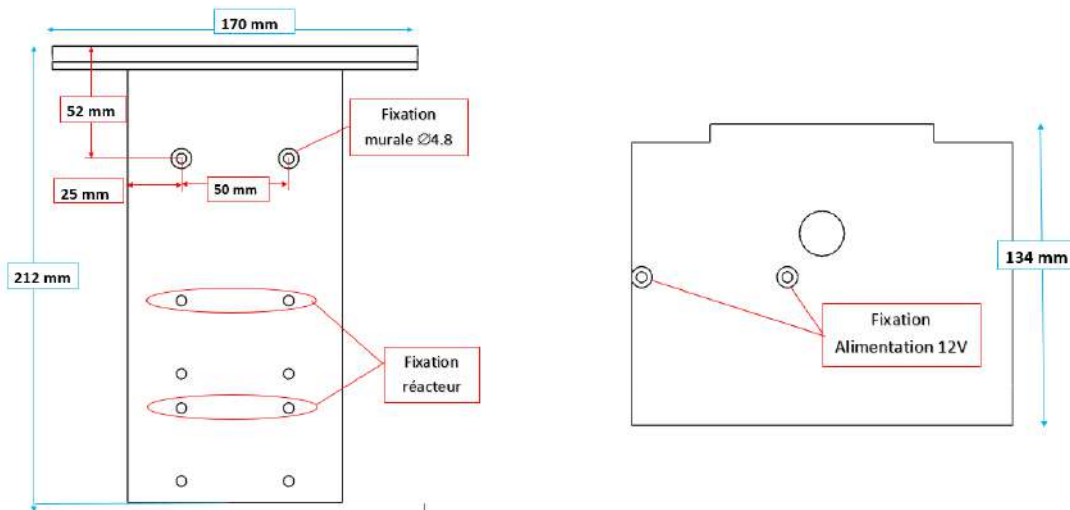
4 ENCOMBREMENT

4.1 Encombrement réacteur & perçage platine de fixation

Réacteur :



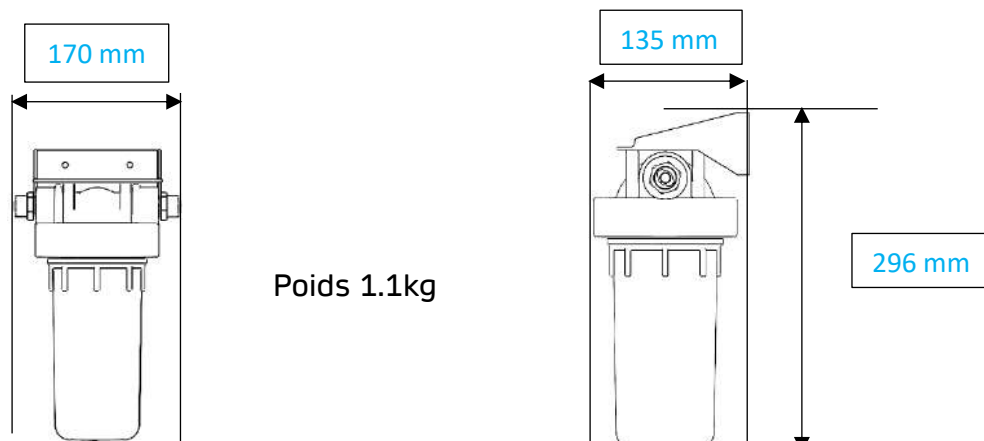
Platine :



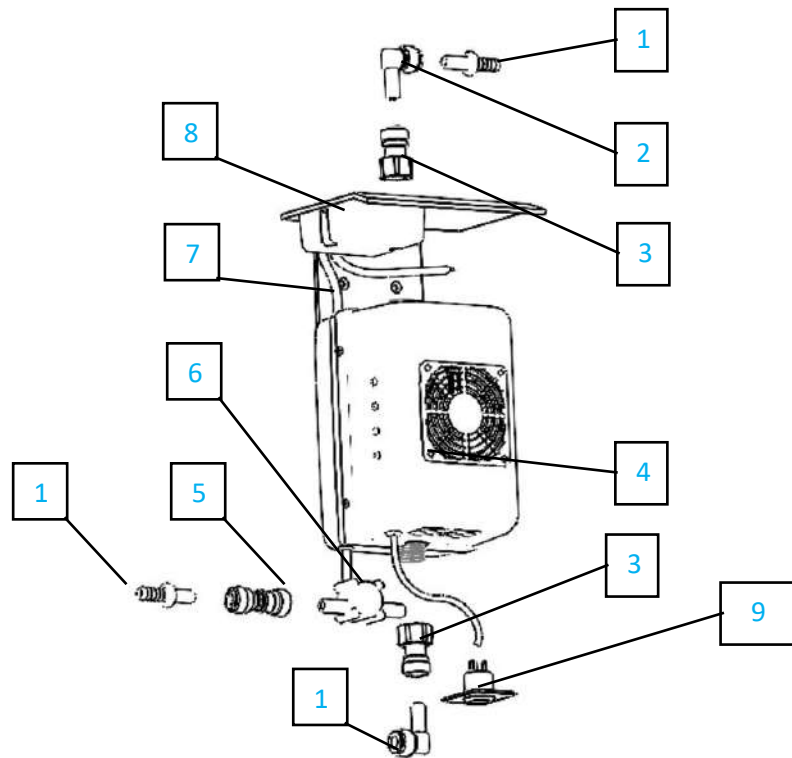
Vue de face

Vue de dessus

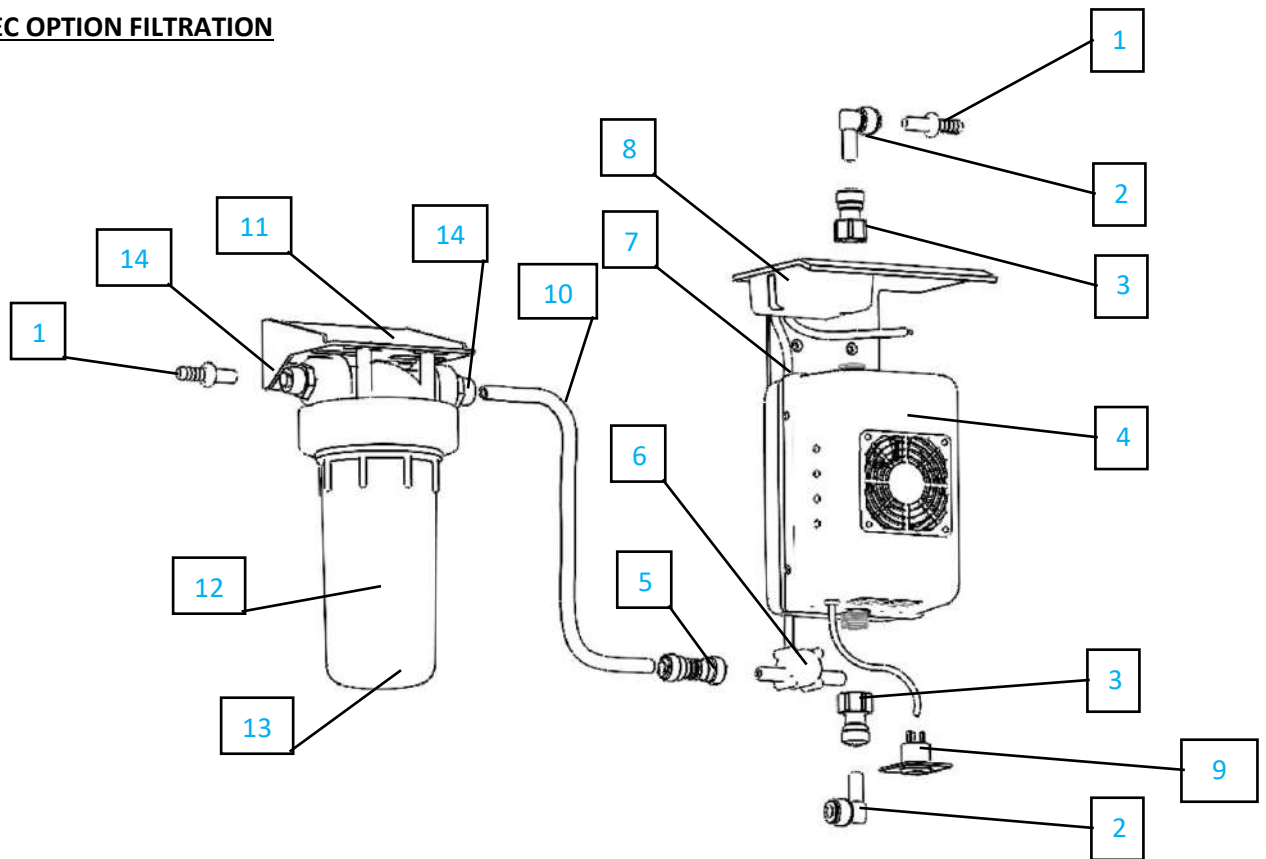
4.2 Encombrement Filtration (option)



5 NOMENCLATURE, PIECES DETACHEES



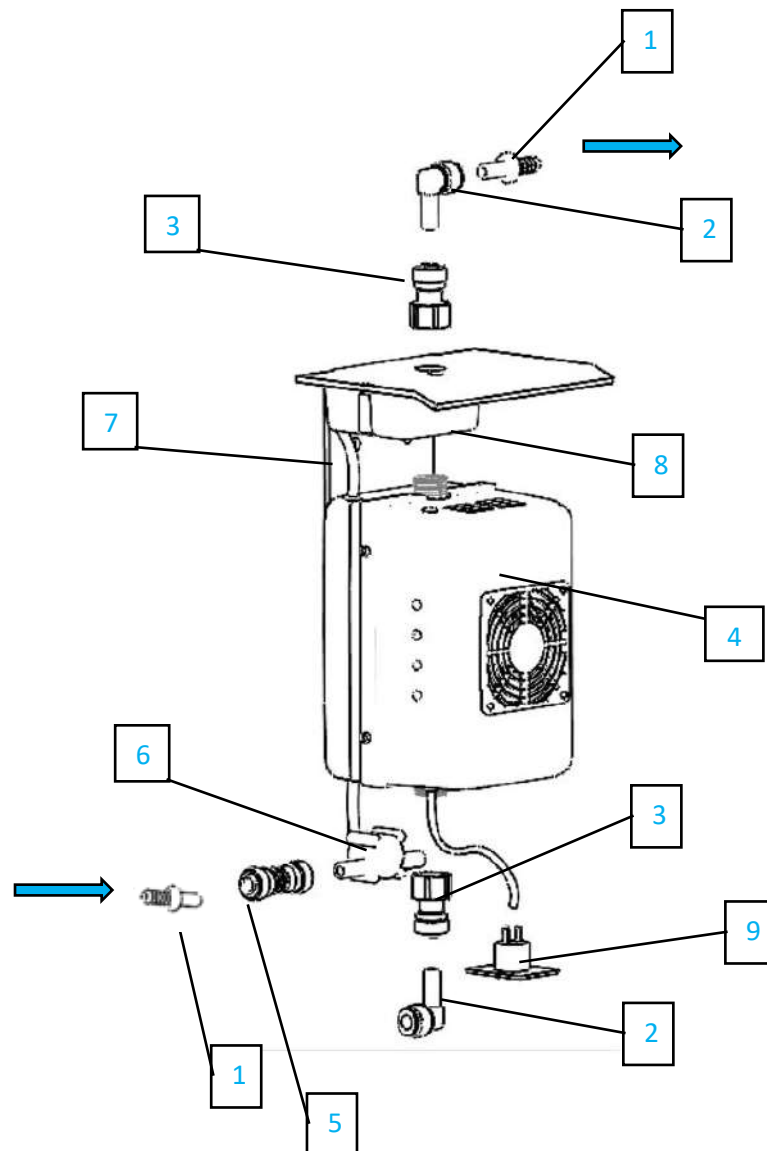
AVEC OPTION FILTRATION



Repère	Désignation	Quantité
1	Raccord cannelé 10 ou 12mm	2x2
2	Raccord coudé DM 3-8"	2
3	Raccord F3/8" DM3/8"	2
4	Réacteur	1
5	Raccord DM3-8"-DM3-8"	1
6	Débitmètre	1
7	Platine de fixation	1
8	Alimentation 12 V	1
9	Voyant déporté	1
	Raccords électriques rapides type WAGO	2
	Collier de serrage inox 10 ou 12mm	4
	Clips de verrouillage des raccords	8
Repère	Option Filtration	Quantité
10	Tuyau de raccordement	1
11	Equerre Filtration	1
12	Carter de Filtration	1
13	Cartouche de filtration 2 en 1	1
14	Raccord M1/2" DM3/8"	2
	Clef de serrage du filtre	1

6 INSTALLATION

6.1 Installation :



- Fixer le réacteur (4) sur la platine (7), vis fournies (plan de perçage § 4.1)
- Installer l'alimentation (8) sur la platine (7) avec les écrous freins M4 fournis.
- Positionner puis fixer à la verticale l'ensemble support de fixation à l'aide de la visserie adaptée (non fournie) en fonction du type de mur (placo, béton, bois). (plan de perçage § 4.1)

NB : une fixation sur un support adhésif n'est pas considérée comme fixation fiable.

- Installer les raccords (3) sur l'entrée et la sortie du réacteur.

NB : attention ! un serrage correct à la main suffit pour assurer l'étanchéité.

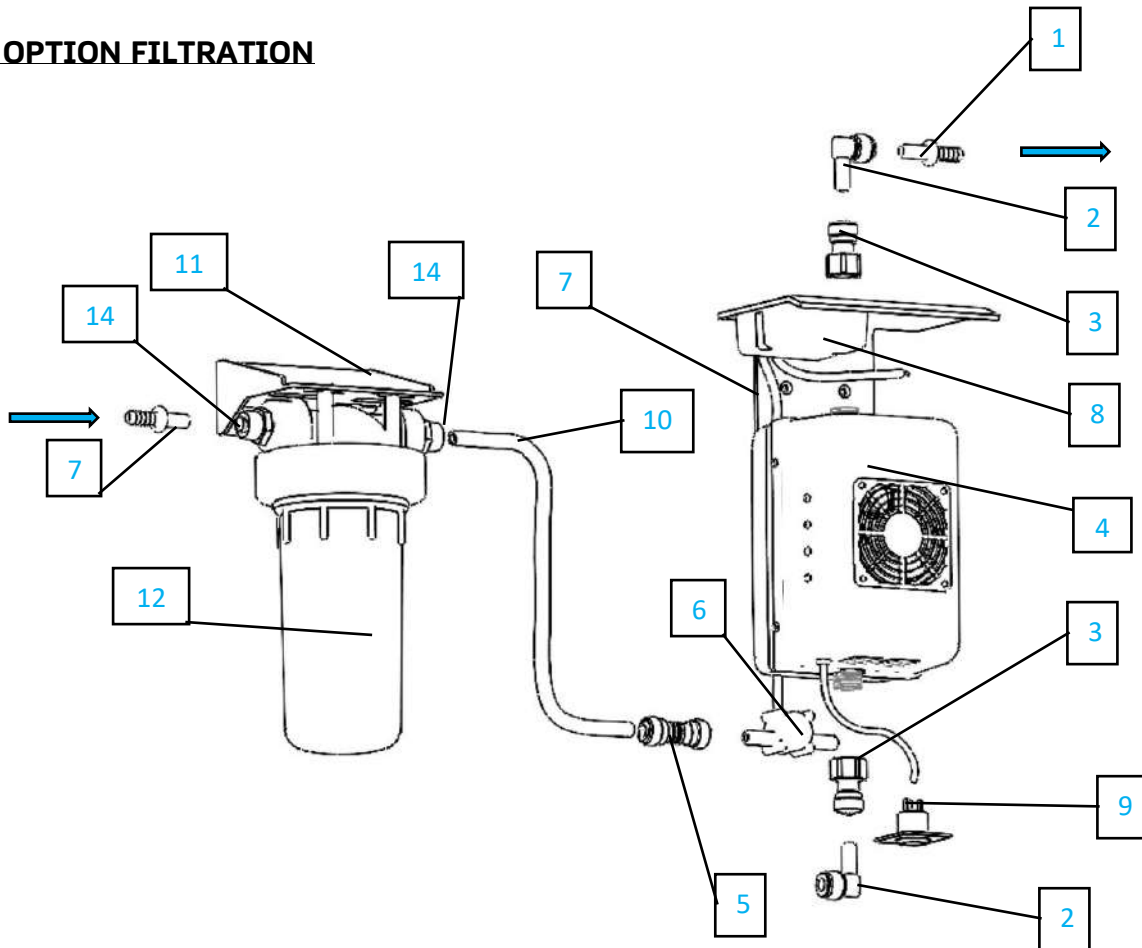
- Installer si vous le souhaitez le raccord (2) à l'entrée et/ou sortie du produit pour obtenir un angle de 90°C. Sinon passer directement à l'étape suivante.

- f) Installer le débitmètre (6) sur le raccord (2) ou (3) en entrée de réacteur, Connecter le raccord (5) en entrée de débitmètre

NB : Attention au sens de montage (flèche vers réacteur).

- g) Choisir la taille de raccord cannelé (1) qui vous convient (10 et 12mm fournis) & Installer le raccord (1) en entrée (sauf option de filtration – cf. § ci-après) et en sortie du réacteur.

SI OPTION FILTRATION



- h) Visser le support de filtre (11) sur le carter de filtre (12), vis fournies.
- i) Dévisser le carter (12) pour vérifier la cartouche filtre (13) qui se trouve à l'intérieur. Vérifier la position du joint d'étanchéité.
- j) Conseil : Lubrifier le filet du carter (12) avec de l'eau savonneuse ou une graisse alimentaire.
- k) Resserrer le carter (12) à l'aide de la clé de serrage fournies.
- l) Installer sur le mur la filtration parallèlement au réacteur (à l'aide de la visserie adaptée (non fournie) en fonction du type de mur (placo, béton, bois).

NB : une fixation sur un support adhésif n'est pas considérée comme fixation fiable.

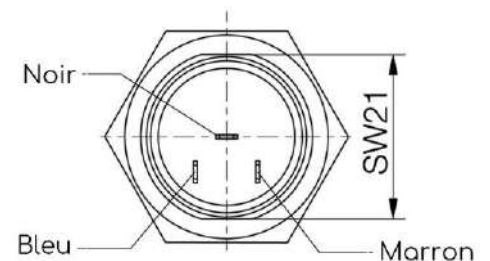
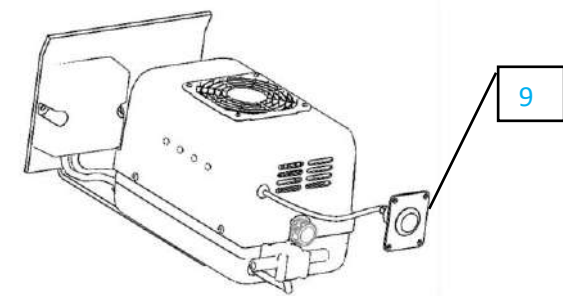
NB : Attention au sens de montage du filtre (regarder repère d'entrée et sortie)

- m) Visser les raccords (14) sur le filtre (étanchéité à prévoir sur les raccords, non fournie)
- n) Brancher les tuyaux de raccordement (10) sur le filtre
- o) Choisir la taille de raccord cannelé (1) qui vous convient (10mm et 12mm fournis) & Installer le raccord (1) en entrée du filtre.
- p) Connecter le tuyau (10) sur le connecteur (5)

POUR TOUS

- q) Se servir des colliers de serrage pour effectuer les branchements nécessaires à l'alimentation d'eau en entrée de la filtration (ou du réacteur) et en sortie du réacteur
- r) **Installer les clips de sécurité rouges sur les extrémités des raccords rapides pour assurer une étanchéité**
- s) Vérifier l'étanchéité du système en le mettant sous pression (aucune fuite d'eau ne doit apparaître).
- t) Effectuer le branchement sur l'alimentation électrique (8) en utilisant les raccords rapides type WAGO fournis

6.2 Mise en place du voyant déporté



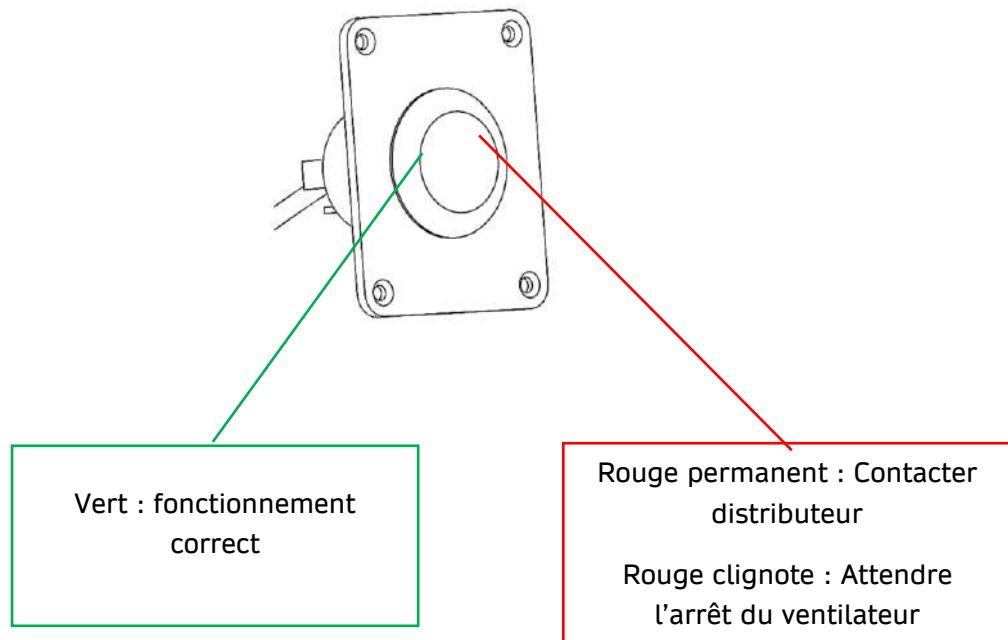
- u) Débrancher le boîtier déporté (9) de son câble.
- v) Tirer le câble (20), jusqu'à l'endroit voulu.
- w) Raccorder avec les cosses le boîtier déporté (9) avec le câble **suivant le schéma ci-dessus**
- x) Fixer le boîtier déporté (9) à un endroit visible avec 4 vis (non fournie) ;

7 MISE EN ROUTE

1	Vérifier le branchement hydraulique et régler le débit si besoin
2	Vérifier le branchement électrique sur le raccordement alimentation 12V
3	Le témoin 1 (blanc) sur le réacteur de mise sous tension doit s'allumer (voir §8.2)
4	Vérifier que rien ne gêne le passage d'air devant les ventilateurs
5	Faire circuler de l'eau, le voyant vert s'allume.
6	<i>Option Filtration : Purger via la vis de purge sur le filtre en tirant de l'eau</i>
7	<i>Option Filtration : Faire circuler environ 2 L d'eau dans la filtration lors du premier allumage</i>

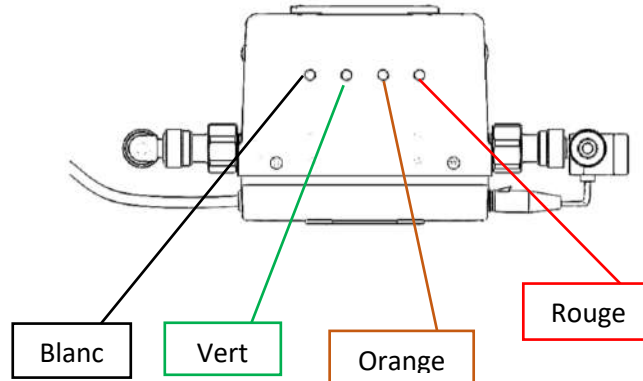
8 VOYANTS ET CODES D'ERREURS

8.1 Voyants du boîtier déporté



8.2 Voyants du réacteur

Le réacteur LED UVC est équipé de 4 voyants numérotés comme suit : 1 (blanc) ; 2 (vert) ; 3 (orange) ; 4 (rouge).



8.3 Informations de fonctionnement

Ces voyants permettent de connaître l'état de fonctionnement. Les états possibles des voyants sont :

C = Continu | CR = Clignotement Rapide | CL = Clignotement Lent

Evènement	Etat	Voyants				Evènement
		Blanc	Vert	Orange	Rouge	
Mise sous tension	Sous tension	C				Boîtier sous tension
Micro-Switch	Ouvert		CR	CR	CR	Boîtier ouvert ou Micro-switch déconnecté
Débit	ON		C			Passage d'eau – débit correct

8.4 Informations d'alertes

Elles permettent d'identifier les différents états du système et les motifs d'alertes. Les états possibles des voyants sont :

C = Continu | CR = Clignotement Rapide | CL = Clignotement Lent

Evènement	Etat	Voyants*				Evènement
		Blanc	Vert	Orange	Rouge	
Micro-Switch	Ouvert		CR	CR	CR	Si le boîtier est fermé et que ce code apparaît, contactez votre distributeur
Débit	> Plage		CR			Débit supérieur à la plage. Diminuez le débit d'entrée.
T°	> Pré - alerte			C		La température des LED a atteint un niveau d'alerte. Si possible ne pas utiliser votre réacteur. - Vérifier l'encrassement des filtres à air - Vérifier que la t° de l'air ne dépasse pas les 45°C
	Défaut			C	CL	Le système est en défaut. La température des LED a atteint un niveau critique. Vous ne pouvez plus utiliser le réacteur. - Vérifier l'encrassement des filtres à air - Vérifier que la t° de l'air ne dépasse pas les 45°C - Attendre la baisse en T° du réacteur Si le problème persiste contactez votre distributeur

Ventilateurs	< Pré - alerte			CR	CR	Le fonctionnement des ventilateurs est dégradé et a atteint un niveau d'alerte. Si possible ne pas utiliser votre réacteur. -Vérifier l'encrassement des filtres
	Défaut			CR	C	Le fonctionnement des ventilateurs est en défaut et a atteint un niveau critique. Vous ne pouvez plus utiliser votre réacteur. - Vérifier l'encrassement des filtres Si le problème persiste contactez votre distributeur
Dose UV	< Pré - alerte			CL		Le fonctionnement du réacteur a atteint un niveau d'alerte. Si possible ne pas utiliser votre réacteur. - Vérifier que l'eau en entrée respecte une transmittance >90% (eau limpide) - Vérifier que le nombre d'heures nominal de fonctionnement n'est pas atteint
	Défaut			CL	C	Le fonctionnement du réacteur a atteint un niveau critique. Vous ne pouvez plus utiliser votre réacteur. - Vérifier que l'eau en entrée respecte une transmittance >90% (eau limpide) - Vérifier que le nombre d'heures nominal de fonctionnement n'est pas atteint Si le problème persiste contactez votre distributeur
Nombre d'heures de fonctionnement	Défaut			C	C	<i>Le nombre d'heures nominal de fonctionnement est atteint. La dose UV transmise n'est plus garantie</i>
Intensité	Défaut			CL	CL	<i>Défaut de fonctionnement du système. Contactez votre distributeur</i>

9 MAINTENANCE

9.1 Nettoyage du quartz

Fréquence : Tous les 6 mois suivant la qualité d'eau (risque calcaire)

- a) Couper l'alimentation d'eau.
- b) Débrancher l'alimentation électrique du système.
- c) Débrancher les tuyaux de raccordement
- d) Débrancher le débitmètre
- e) Dévisser les raccords d'arrivée et de sortie du réacteur (Attention aux risques de projections et d'écoulement d'eau).
- f) Dévisser l'ensemble réacteur + support de fixation du mur.
- g) Bouchonner une des deux extrémités hydrauliques
- h) Verser une solution d'isopropyle alcool jusqu'à remplir de moitié le réacteur.
- i) Bouchonner l'autre extrémité
- j) Laisser reposer 10mn.
- k) Secouer vigoureusement.
- l) Vider et rincer à l'eau claire.
- m) Remplacer les raccords usagés par des raccords neufs si besoin.
- n) Remonter l'ensemble des éléments démontés

9.2 Vérification des câbles électriques

Fréquence : Tous les 6 mois vérifier les branchements électriques du système ; il ne doit y pas avoir de coupure du câble, sinon prévoir remplacement de ce dernier – contacter le distributeur.

9.3 Changement de filtre

Fréquence : Tous les 3 à 6 mois suivant la qualité d'eau

- a) Couper l'alimentation d'eau.
- b) Débrancher l'alimentation électrique du système.
- c) Desserrer le carter à l'aide de la clé de serrage et vider l'eau
- d) Retirer l'ancien filtre (13) et le remplacer par le nouveau.
- e) Vérifier l'état du joint, le changer si besoin.
- f) Resserrer le carter à l'aide de la clé de serrage.
- g) Dévisser la vis de purge du filtre.
- h) Ouvrir l'alimentation d'eau et remplir le filtre jusqu'à ce que l'eau sorte par la vis de purge.
- i) Resserrer la vis de purge et laisser couler pendant 5 minutes.
- j) Rebrancher l'alimentation électrique du système.

10 GARANTIE

- ❖ Les Produits vendus bénéficient d'une garantie « Constructeur » d'une durée de deux ans à compter de la date de livraison ou d'enlèvement du Produit dans la limite d'une utilisation du Produit inférieure à 1 000 heures.
- ❖ Pendant la durée de leur garantie, les Produits dont le défaut de fabrication sera avéré pourront être réparés par la société T.zic ou, si la réparation s'avère impossible, être remplacés par des Produits de qualité équivalente au choix discrétionnaire de la société T.zic.
- ❖ En cas de défectuosité supposée d'un Produit, le Client doit prévenir la société T.zic dans les meilleurs délais par téléphone ou par email, pendant les horaires d'ouverture de la société T.zic et laisser le Produit supposé défectueux en l'état dans l'attente des instructions de la Société.

La présente garantie ne pourra être accordée au Client que sur présentation du Produit supposé défectueux ainsi que de la facture d'achat (précisant la date d'achat, le type de Produit, son numéro de série et, le cas échéant, le nom du revendeur).

- ❖ Le Client devra se charger de retourner le Produit qu'il estime défectueux à toute adresse indiquée par la société T.zic afin que cette dernière puisse procéder aux expertises nécessaires.

S'il s'avère que le Produit retourné par le Client à la société T.zic entre dans le cadre de la garantie « Constructeur », la société T.zic prendra en charge les frais de retour du Produit ainsi que ceux liés à la réexpédition du Produit réparé ou du produit de remplacement.

En revanche, si le Produit retourné par le Client à la société T.zic n'entre pas dans le cadre de la garantie « Constructeur », le client conservera à sa charge les frais de retour du Produit ainsi que ceux liés à la réexpédition du Produit initialement retourné.

- ❖ La société T.zic est seule habilitée à décider de la nécessité de procéder au remplacement ou à la réparation du Produit défectueux. Les délais de remplacement et/ou de réparation des Produits défectueux par la Société dépendront des stocks disponibles et /ou de la complexité du défaut. Ni la réparation du Produit ni le remplacement des pièces n'a, en aucun cas, pour conséquence de prolonger la durée de garantie précisée ci-dessus.
- ❖ La société T.zic se réserve le droit de facturer le Client pour toute prestation accomplie sur un Produit qui lui aura été retourné par le Client :

- Dont le défaut se révélerait imputable au Client, aux installations de ce dernier ou à l'intervention d'un tiers non agréé par la société T.zic ;
- Ou,
- Qui se relèverait non défectueux à l'issue des expertises engagées par la société T.zic .

Toute garantie est exclue dans les cas suivants :

- Non-respect des délais et modalités de mise en œuvre de la garantie ;
- En cas de mauvaise utilisation, de réglages, de modification technique ou de défaut d'entretien du Produit, contraire aux recommandations de la société T.zic ;
- En cas d'utilisation du produit en continu et / ou pendant une durée supérieure à 1000 heures ;
- En cas de non-respect des instructions d'installation ou en cas d'installation sur des réseaux d'eau, branchements et équipements défectueux, incompatibles ou non conformes aux recommandations de la société T.zic ;
- En cas d'usure normale du Produit, d'accident, de force majeure, de négligence ou de malveillance ;
- En cas d'utilisation de consommables (filtration) autres que ceux fournis par la Société T.zic ;
- En cas d'intervention pratiquée sur le Produit par le Client lui-même ou par un tiers non agréé par la société T.zic (ouverture ou démontage du réacteur compris) ;
- Et plus généralement en cas de dommage dont l'origine est étrangère au Produit lui-même.

Les habillages ou consommables sont exclus du bénéfice de la présente garantie.

Le non-respect des conditions normales d'utilisation précisées dans la notice technique ainsi que toutes modifications apportées aux produits et/ou à un système de traitement de l'eau uvoji dégage de toutes responsabilités la société T.zic notamment en ce qui concernerait les résultats d'une analyse micro biologique effectuée en sortie de produit.

Tout manquement aux procédures d'installation et de mise en service fournies par la société T.zic pour la mise en place et l'utilisation du ou des équipements dégage de toute responsabilité la société T.zic.

Les Conditions Générales de Vente s'appliquent dès l'achat d'un produit. Le client devra en avoir pris connaissance avant l'utilisation.