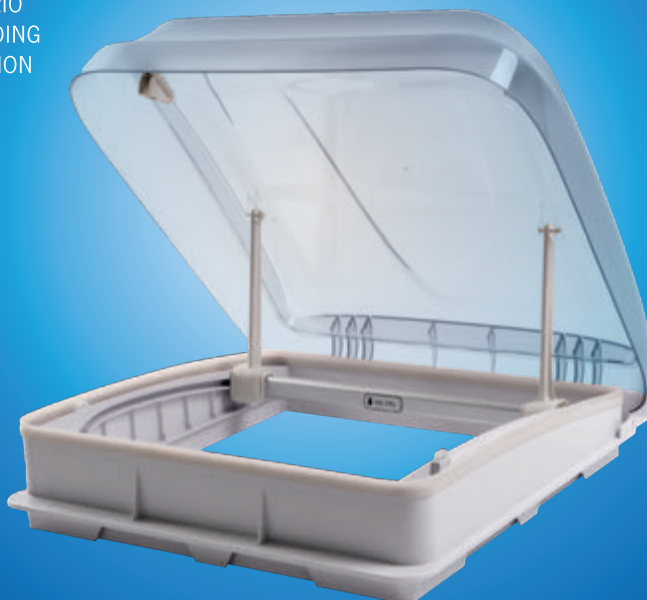


# DACHHAUBE SKYLIGHT

318020

318021 WITH 12V LED

- DE – BENUTZERHANDBUCH
- EN – USER'S INSTRUCTION
- IT – MANUALE D'ISTRUZIONI
- ES – MANUAL DEL USUARIO
- NL – INSTRUCTIEHANDLEIDING
- FR – MANUEL D'UTILISATION
- FI – KÄYTTÖOHJE
- DK – BRUGERHÅNDBOG
- SE – ANVÄNDARMANUAL



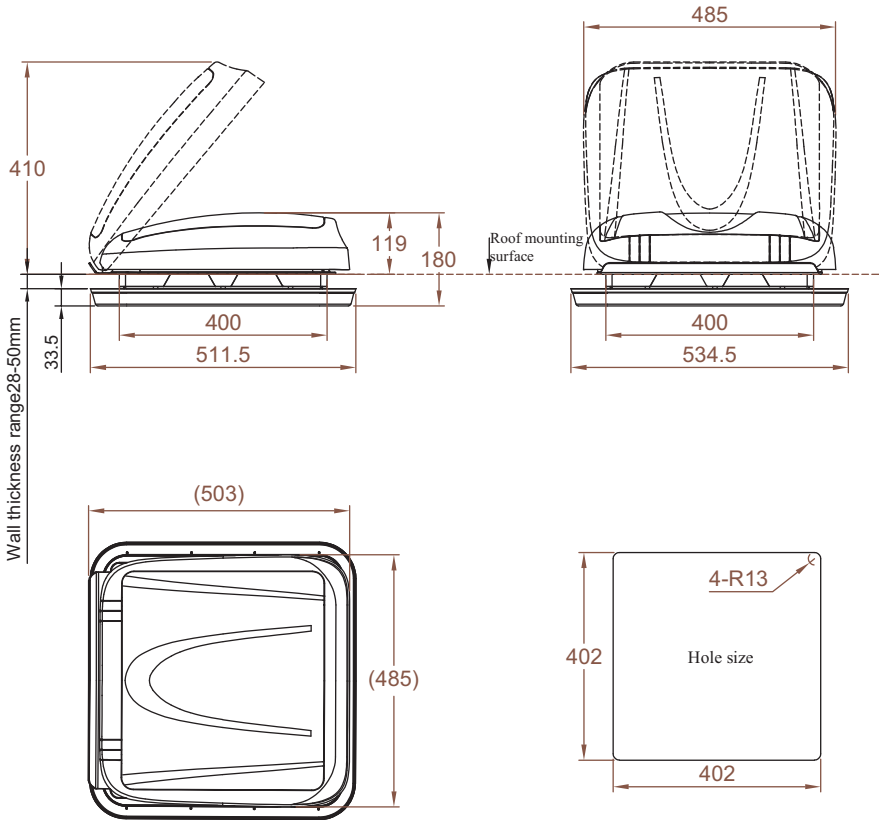


# DACHHAUBE SKYLIGHT

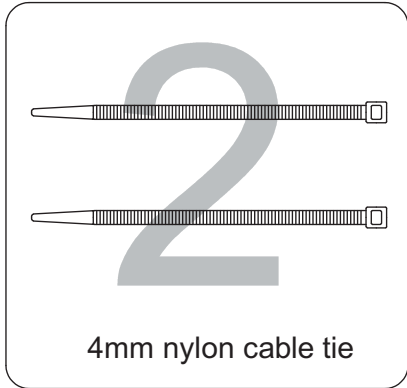
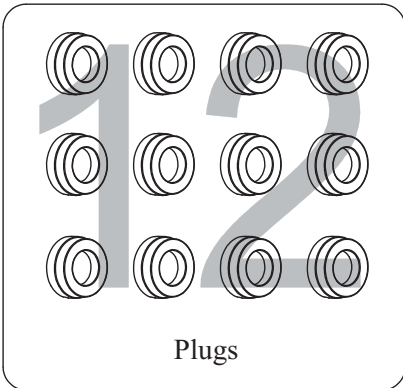
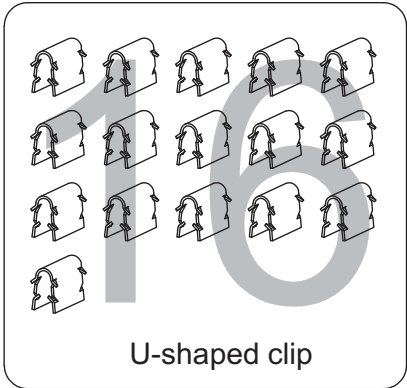
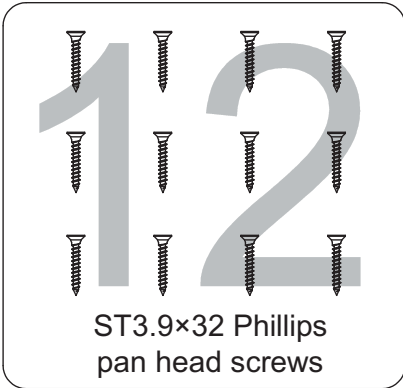
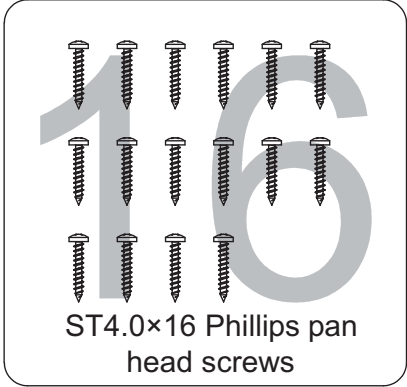
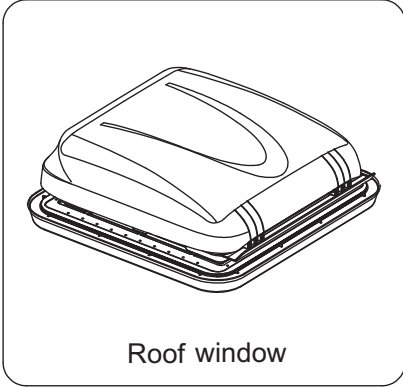
<b>PRODUCT DIMENSIONS/SCOPE OF DELIVERY</b>	<b>4 – 5</b>
<b>DE – BENUTZERHANDBUCH</b>	<b>6 – 15</b>
<b>EN – USER ´S INSTRUCTION</b>	<b>16 – 25</b>
<b>IT – MANUALE PER L´UTENTE</b>	<b>26 – 35</b>
<b>ES – MANUAL DE USUARIO</b>	<b>36 – 45</b>
<b>FR – MANUEL UTILISATEUR</b>	<b>46 – 55</b>
<b>NL – GEBRUIKSAANWIJZING</b>	<b>56 – 65</b>
<b>FI – KÄYTTÖOPAS</b>	<b>66 – 75</b>
<b>DK – BRUGERHÅNDBOG</b>	<b>76 – 85</b>
<b>SE – ANVÄNDNINGSSINSTRUKTION</b>	<b>86 – 95</b>

## Product Dimensions

Unit: mm



### Scope of Delivery

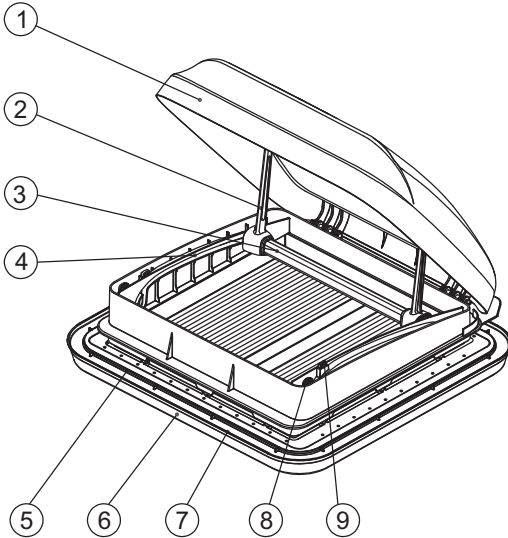


## INHALT

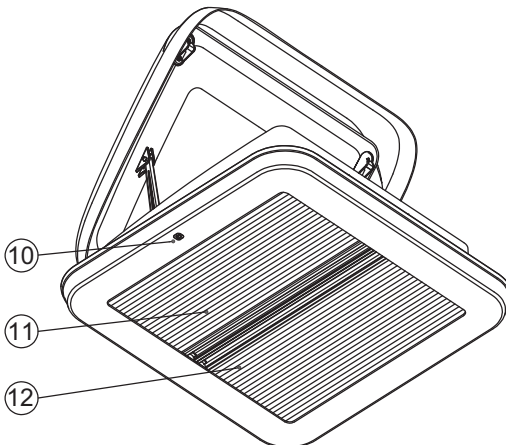
<b>Wichtigste Komponenten</b>	<b>7</b>
<b>Sicherheitshinweise</b>	<b>8</b>
<b>Funktionsweise</b>	<b>9 - 11</b>
<b>Installation</b>	<b>12 - 15</b>
<b>Gewährleistung</b>	<b>15</b>

Bitte lesen Sie dieses Handbuch sorgfältig durch, bevor Sie das Produkt benutzen und bewahren Sie es zum späteren Nachschlagen auf.

## Wichtigste Komponenten



- ① Kuppel (Acryl)
- ② Aufsteller
- ③ Öffnungsbügel
- ④ Oberer Rahmen
- ⑤ LED-Ambientebeleuchtung (nur bei 318021)
- ⑥ Rahmen des Vorhangs
- ⑦ Einbaurahmen
- ⑧ Verriegelungshaken
- ⑨ Dämpfer
- ⑩ Touch-Lichtschalter (nur bei 318021)
- ⑪ Plissee-Rollo
- ⑫ Plissee-Fliegengitter







## Sicherheitshinweise

Bitte lesen Sie diese Anleitung vor der Installation und dem ersten Gebrauch sorgfältig durch und bewahren Sie sie an einem sicheren Ort auf. Wenn Sie das Produkt an eine andere Person weitergeben, geben Sie diese Anleitung mit.

Um Sachschäden für Benutzer und andere Personen zu vermeiden, befolgen Sie bitte strikt die Sicherheitshinweise und Vorsichtsmaßnahmen.

### • Symbole und Bedeutung

	Warnung! Gefahr von schweren Verletzungen oder Schäden.
	Achtung! Die Nichtbeachtung der Anweisungen führt zu Schäden.
	Dieses Symbol zeigt an, dass dieser Vorgang verboten ist
	Dieses Symbol weist auf verwandte Informationen hin.

### Warnung!

1. Dachhaube 318021: Die LED-Ambientebeleuchtung muss an eine DC12V-Stromversorgung angeschlossen werden. Die gesamte Stromversorgung muss korrekt angeschlossen sein. Andernfalls kann das Produkt beschädigt werden oder einen Brand verursachen.
2. Bitte verriegeln Sie die Kuppel der Dachhaube vor der Fahrt, sonst kann das Acrylglas während der Fahrt beschädigt werden.

### Achtung!

1. Bitte schließen Sie die Dachhaube an regnerischen Tagen oder bringen Sie die Kuppel in die Lüftungsstellung. Vor der Fahrt ist es zwingend erforderlich die Dachhaube komplett zu schließen.
2. Der Öffnungsbügel kann einer maximalen Zugkraft von 30 kg standhalten. Hängen Sie keine schweren Gegenstände an den Öffnungsbügel.
3. Wenn Sie die Kuppel schließen, ziehen Sie bitte den Öffnungsbügel bis zum Ende herunter und vergewissern Sie sich, dass beide Enden in der entsprechenden Position einrasten und ein klickendes Geräusch von sich geben. Stellen Sie sicher, dass der Öffnungsbügel vollständig verriegelt ist.
4. Wenden Sie sich bei Fehlern oder Störungen sofort an eine Fachwerkstatt.
5. Überprüfen Sie vor Fahrtantritt die Dachhaube auf Beschädigungen (z. B. Spannungsrisse im Acrylglas).
6. Öffnen Sie die Dachhaube nicht bei starkem Wind oder Regen und schließen Sie die Dachhaube bei Regen oder Schnee. Lassen Sie das Fahrzeug nicht mit geöffneter Dachhaube stehen und halten Sie die Dachhaube frei von Schnee und Eis.

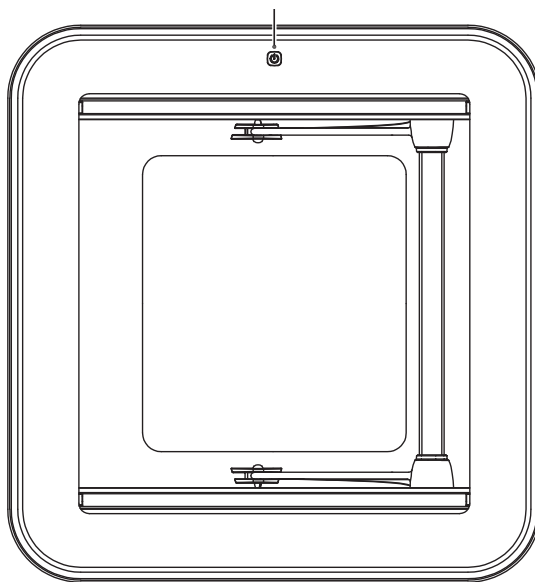


## Funktionsweise

### LED-Ambientebeleuchtung bei Dachhaube 318021

Anzahl der Berührungen	1x	2x	3x	4x	5x
Zugehörige Funktion	Stufe 1	Stufe 2	Stufe 3	Standby	Stufe 1

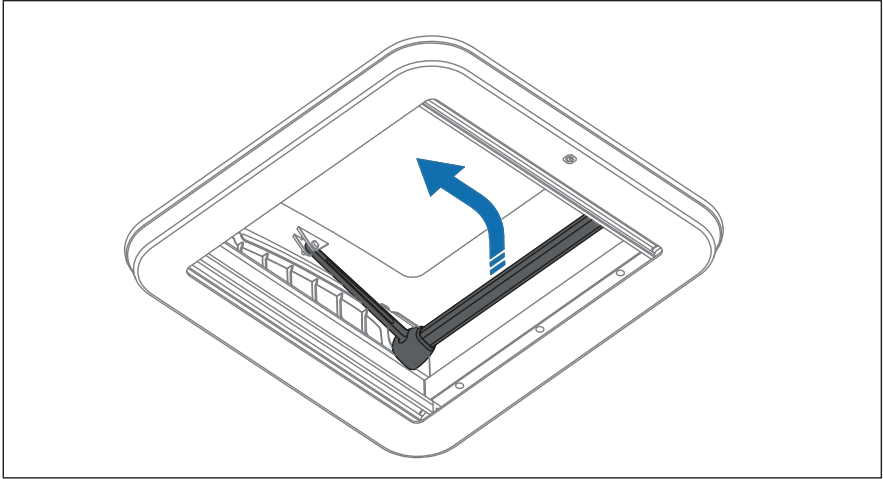
#### LED-Touch-Schalter



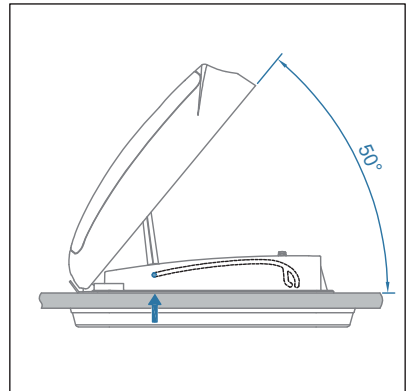
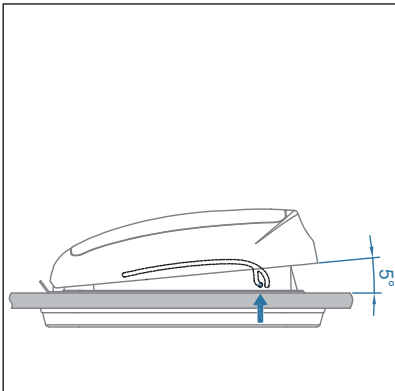
Bitte schalten Sie die Beleuchtung aus, wenn Sie das Fahrzeug für längere Zeit verlassen!

## Funktionsweise

### Öffnen der Kuppel



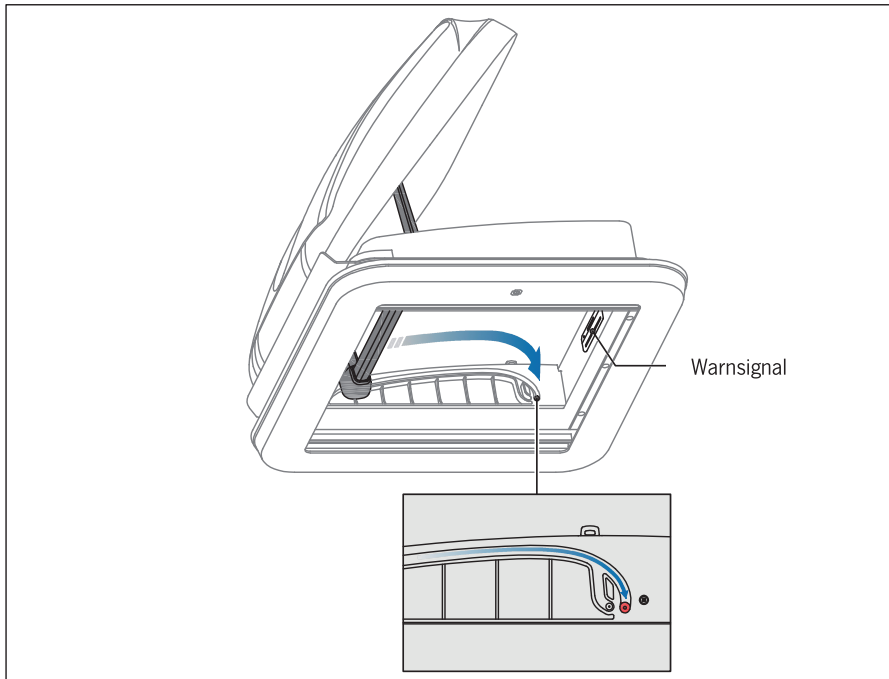
Drücken Sie den Öffnungsbügel nach oben, um die Kuppel zu entriegeln. Schieben Sie den Öffnungsbügel weiter in Richtung Fahrzeugfront, um den Öffnungsbügel bei 5° halbbelüfteter Stufe oder 50° vollbelüfteter Stufe zu fixieren.



Greifen Sie den Öffnungsbügel möglichst in der Mitte um die Kuppel zu entriegeln.

## Funktionsweise

### Schließen der Kuppel



Schieben Sie den Öffnungsbügel bis zum Ende der Schiene (die rote Position in der Abbildung) bis ein Klickgeräusch ertönt. Die Schubstange ist jetzt verriegelt. Bitte beachten Sie den Warnhinweis.



#### Warnhinweis

Vergewissern Sie sich vor der Fahrt, dass beide Seiten des Öffnungsbügel verriegelt sind!

Öffnen

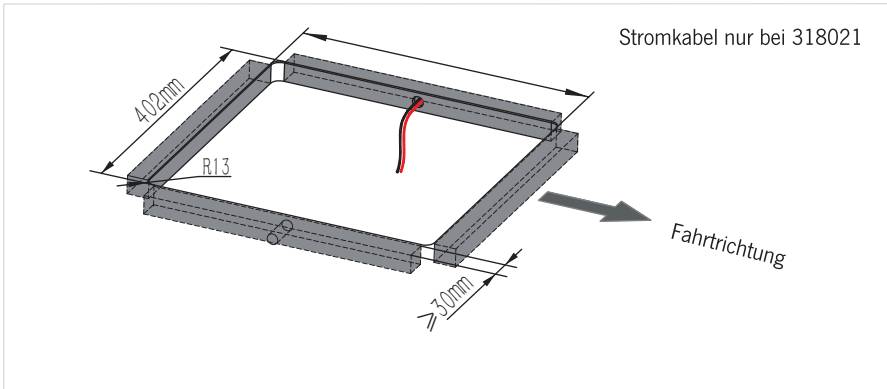
Schließen



Vergewissern Sie sich vor der Fahrt, dass beide Enden der Öffnungsbügel verriegelt sind!

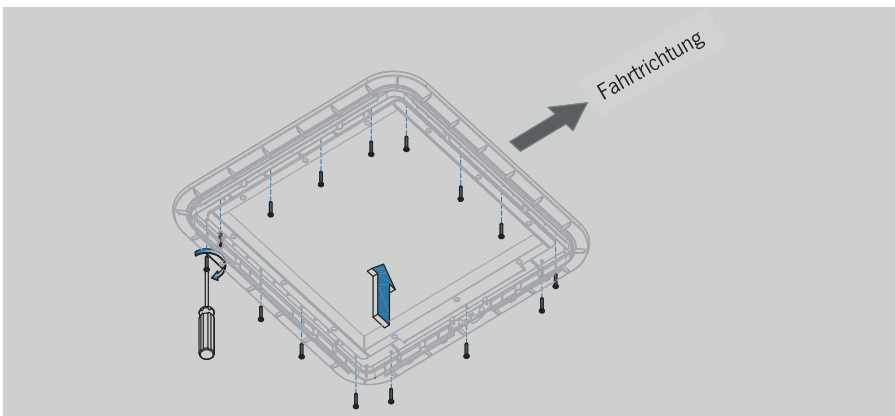
## Installation

1. Schneiden Sie in dem Dach das Montageloch gemäß der Zeichnung "hole size" auf Seite 2 aus. Um das Loch herum ist eine feste Wand von  $\geq 30$  mm Breite erforderlich, damit die Schrauben fest in der Wand befestigt werden können. (Für 318021: Bitte Platz für das Stromkabel  $\geq 50$ mm in der seitlichen Öffnung vorsehen).



**i** In dieser Anleitung wird die Steckdose auf der linken Seite der Karosserie als Beispiel verwendet.

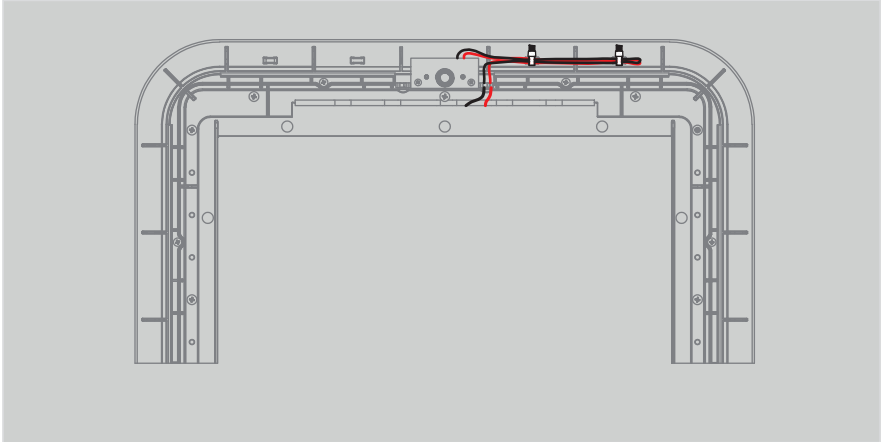
2. Nachdem Sie die Position des Touch-Lichtschalters am Montagerahmen überprüft haben, überprüfen Sie die Richtung des Montagerahmens entsprechend der vorgesehenen Position des Netzkabels (die Schalterposition und die Leitungsposition befinden sich auf der gleichen Seite). Verwenden Sie 15 selbstschneidende ST4.0x16 Schrauben im Fahrzeuginnenen, um den Montagerahmen an der Decke zu befestigen. Prüfen Sie, ob der Montagerahmen gut befestigt ist und richtig sitzt.



**i** Der Rahmen sollte gleichmäßig an den Rändern ausgerichtet werden. Achten Sie darauf, die Injektionsfeder auf der Platine während der Installation zu schützen.

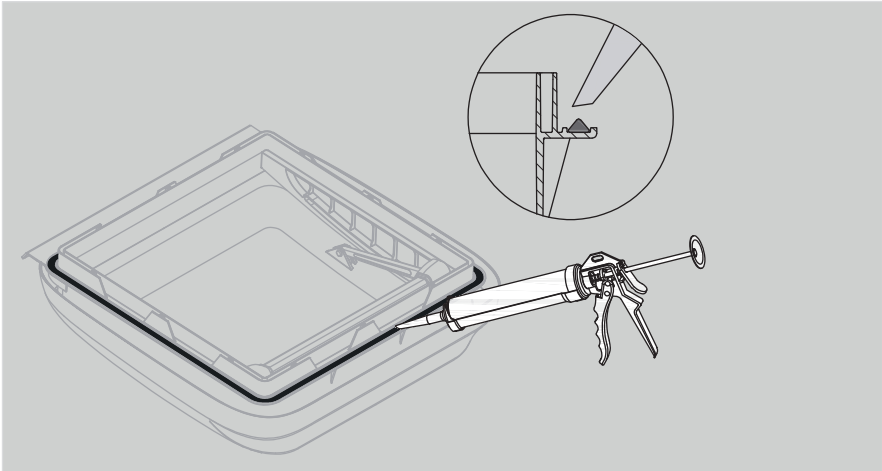
## Installation

3. Verbinden Sie das vorgesehene Stromkabel mit dem Netzkabel des Touch-Schalters, umwickeln Sie es mit Isolierband und binden Sie das überschüssige Netzkabel mit einem 4 mm breiten Kabelbinder an den festen Punkt des Lichtleiters (es gibt feste Punkte auf der linken und rechten Seite). Prüfen Sie, ob die Lichtleiste nach dem Einschalten normal funktioniert.



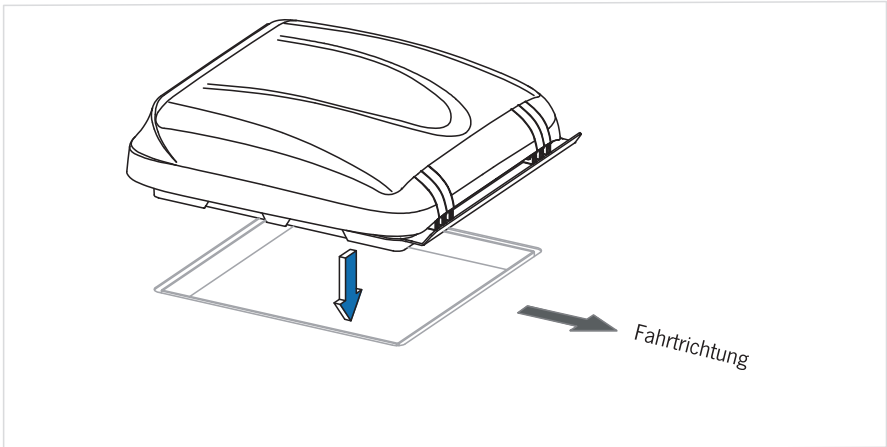
Achten Sie beim Einbau darauf, die Feder auf der Platine zu schützen.

4. Tragen Sie geeignete Dichtungsmasse gleichmäßig in der Klebenut des oberen Rahmens des Dachfensters auf.

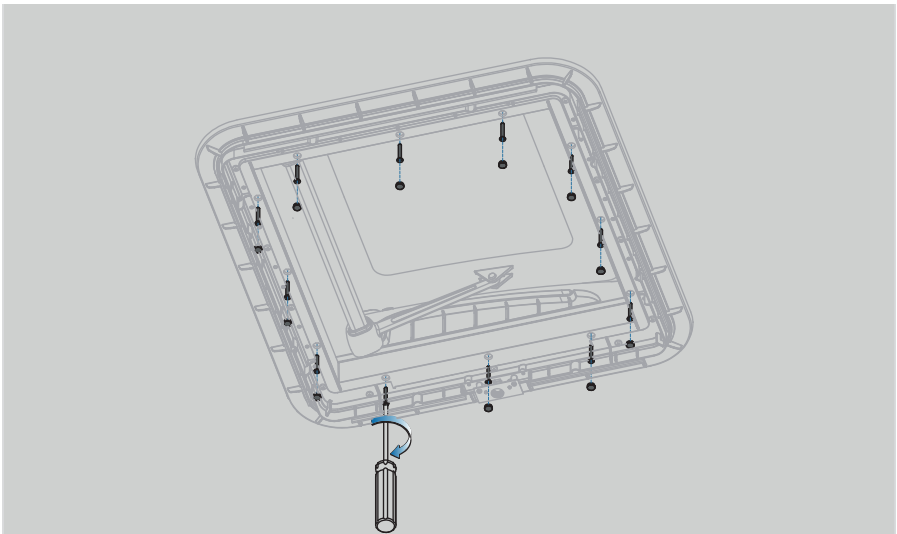


## Installation

5. Reinigen Sie die Montagefläche des Daches gründlich. Setzen Sie dann das Oberteil der Dachhaube in den Dachausschnitt ein.

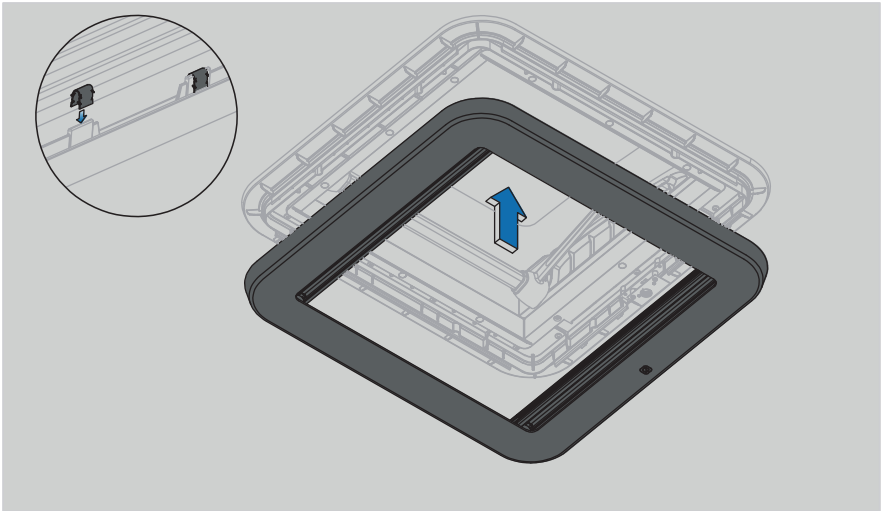


6. Befestigen Sie den oberen Teil der Dachhaube mit 12 selbstschneidenden Schrauben ST3.9×32 von innen. Setzen Sie dann die 12 Abdeckkappen in die Schraubenlöcher ein.



## Installation

7. Klemmen Sie die 16 U-förmigen Klammern auf die Lamellen des Abdeckrahmens. Achten Sie darauf, dass sich der Touch-Schalter über der Platine und der Feder befindet. Drücken Sie den Abdeckrahmen vorsichtig gegen den Installationsrahmen. Prüfen Sie dann, ob der Abdeckrahmen fest mit dem Installationsrahmen verbunden ist.



8. Prüfen Sie, ob die Lichter, Vorhänge und die Kuppel normal verwendet werden können.

## Gewährleistung

Der Gewährleistungszeitraum beträgt 36 Monate. Reimo behält sich das Recht vor, mögliche Fehler zu beseitigen. Die Garantie wird für alle Schäden ausgeschlossen, die durch fehlerhafte Verwendung oder unsachgemäße Handhabung entstanden sind.

Haftungsbeschränkungen:

Reimo ist in keinem Fall für Begleitschäden, Folgeschäden oder indirekte Schäden, Kosten, Ausgaben, Nutzungsausfall oder Gewinnausfall haftbar. Der angegebene Verkaufspreis des Produkts stellt den entsprechenden Betrag der Haftungsbeschränkung von Reimo dar.

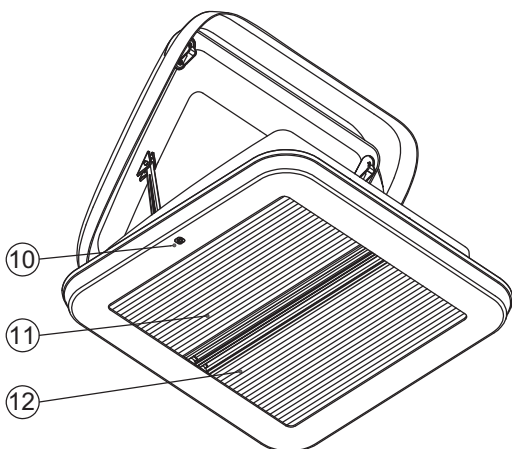
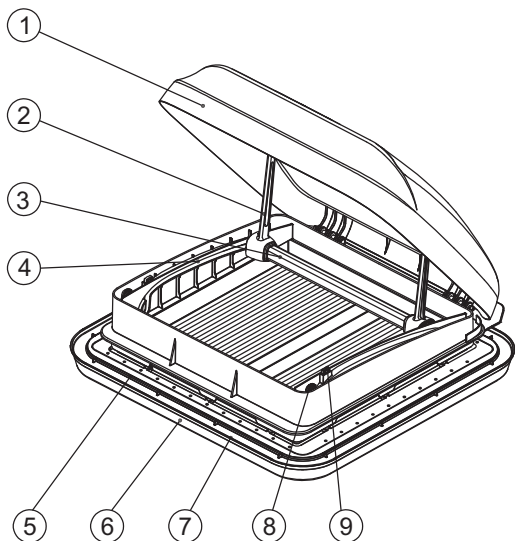
## CONTENTS

<b>Main Components</b>	<b>17</b>
<b>Safety information</b>	<b>18</b>
<b>Skylight use</b>	<b>19 - 21</b>
<b>Installation instructions</b>	<b>22 - 25</b>
<b>Warranty</b>	<b>25</b>

Please read this manual carefully before you use the product and keep it for future reference.



## Main Components







- ① Dome (acrylic)
- ② Push rod arm
- ③ Push rod
- ④ Upper frame
- ⑤ Ambient Light  
(only for 318021)
- ⑥ Curtain frame
- ⑦ Installation frame
- ⑧ Latch hook
- ⑨ Damping block
- ⑩ Power button  
(only for 318021)
- ⑪ Pleated Blind
- ⑫ Pleated flyscreen

## Safety information

Please read this manual carefully before installation or first use and store it in a safe place. If you pass the product to another person, hand over this instruction as well. In order to avoid property damage to users and others, please strictly follow the safety warnings and precautions.

### • Symbols and meanings

	Warning! Risk of causing serious injury or damage.
	Attention! Not follow instruction will lead to damage.
	This symbol indicates that this operation is prohibited.
	This symbol indicates related information.

### Warning!

1. The ambient light must be connected to a DC12V power supply and the power supply must be correctly connected. Otherwise, the product may be damaged or cause a fire.
2. Please lock the dome of the roof window before driving, otherwise the acrylic may be damaged when driving.

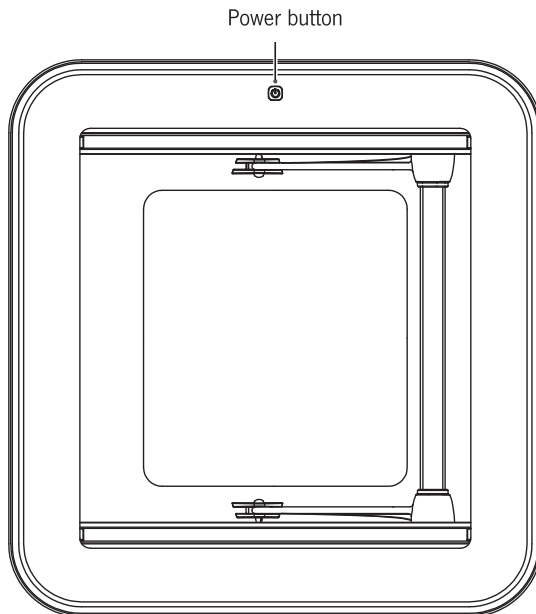
### Attention!

1. Please close the dome of the roof window on rainy days, or open the top cover to the ventilated gear, but you need to switch the skylight from the ventilated gear back to the close before driving.
2. The push rod can withstand a maximum pull-down force of 30kg. Do not hang heavy objects on the push rod.
3. When closing the dome, please pull down the push rod to the end, make sure that both ends are stuck in the corresponding position and make a clicking sound. Make sure that the push rod is completely locked.
4. If faults or disturbances occur, consult a specialist workshop immediately.
5. Before starting your journey, check the roof window for damage (such as tension cracks in the acrylic glass).
6. Do not open the window in strong wind or rain. Close the roof window if it rains or snows. Do not leave the vehicle with the roof window open. Keep the roof window free of snow and ice.

## Skylight use

### Ambient Light at skylight 318021

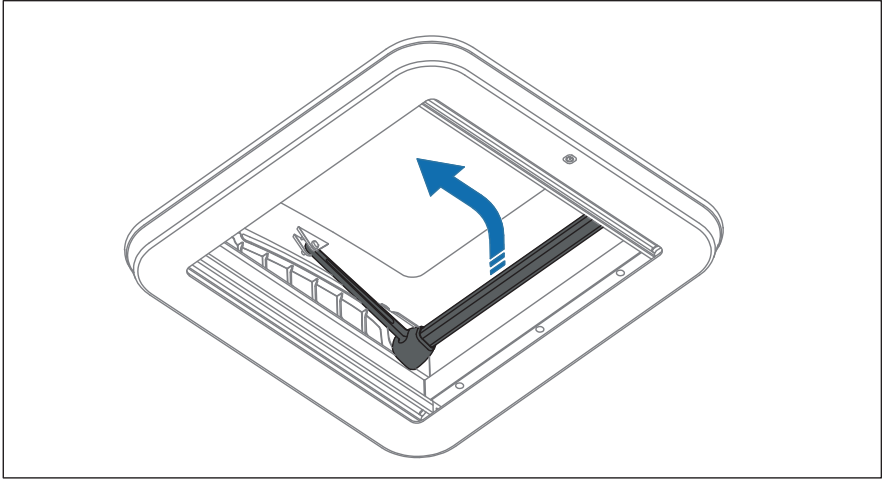
Number of touches	1x	2x	3x	4x	5x
Corresponding function	1st gear	2nd gear	3rd gear	Standby	1st gear



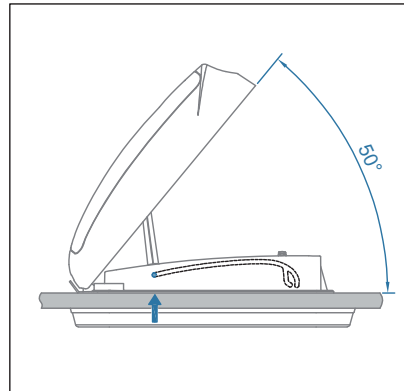
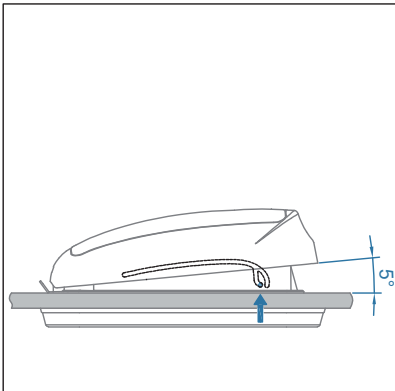
Please turn off the power when leaving the car for a long time!

## Skylight use

### Open the Dome



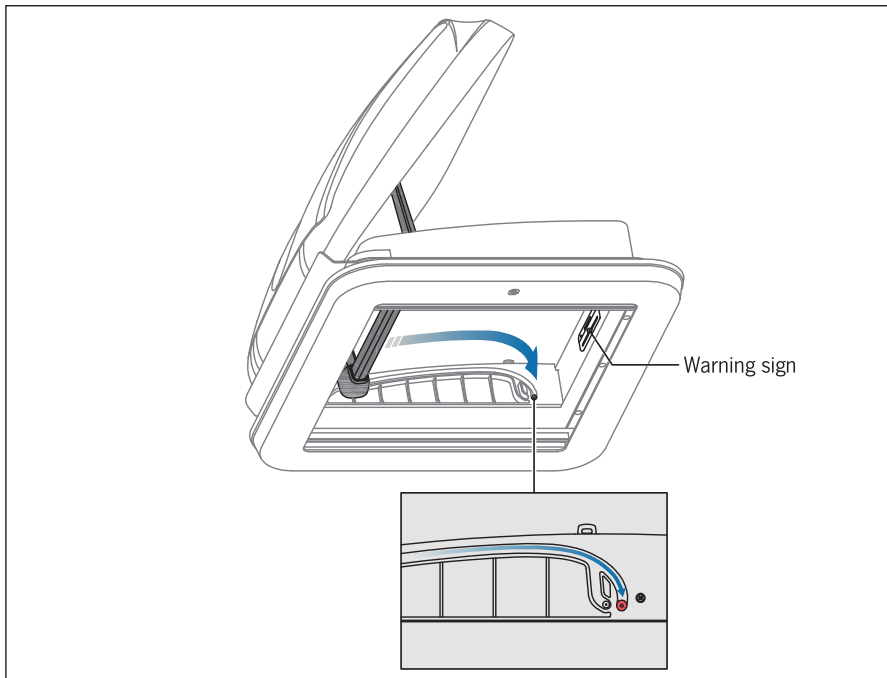
Push the push rod up to unlock and continue to slide toward the front of the car to fix the push rod at 5° semi-ventilated gear or 50° fully-ventilated gear



Hold the middle position of the push rod when opening the skylight, this position is more conducive to unlocking.

## Skylight use

### Close the Dome



Slide the push rod along the track to the end of the track (the red position in the picture) and make a click sound, which means that the push rod is locked.



#### Warning

Make sure both sides are locked before driving

Unlock

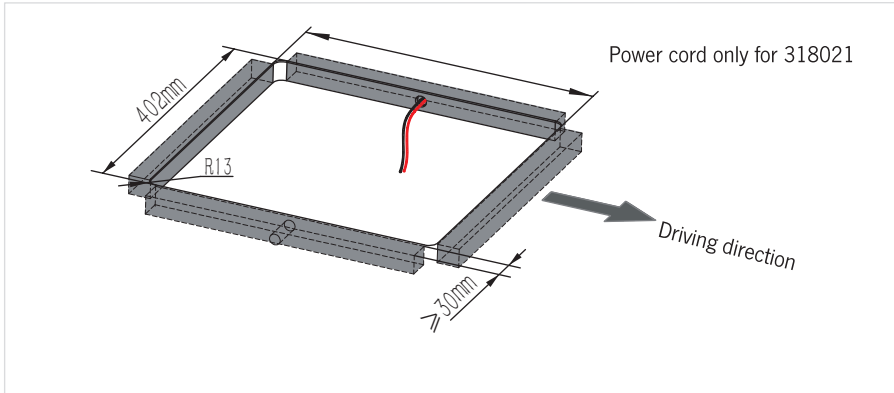
Lock



Please make sure that both ends of the push rod are locked before driving!

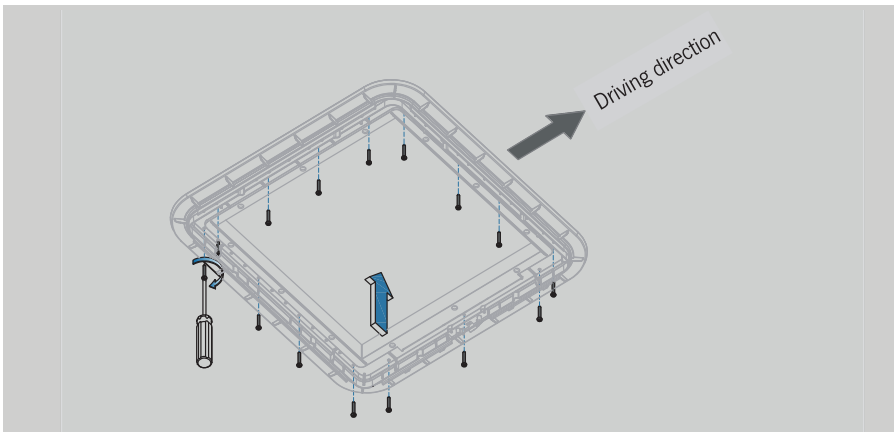
## Installation instructions

1. According to the hole size drawing on the product size page 2, cut the installation hole on the roof (a solid wall  $\geq 30\text{mm}$  wide is required around the opening so that the screw can be firmly nailed into the wall (for skylight 318021: reserve some space for a power cord  $\geq 50\text{mm}$  in the side hole)).



This installation instruction takes the outlet on the left side of the car body as an example.

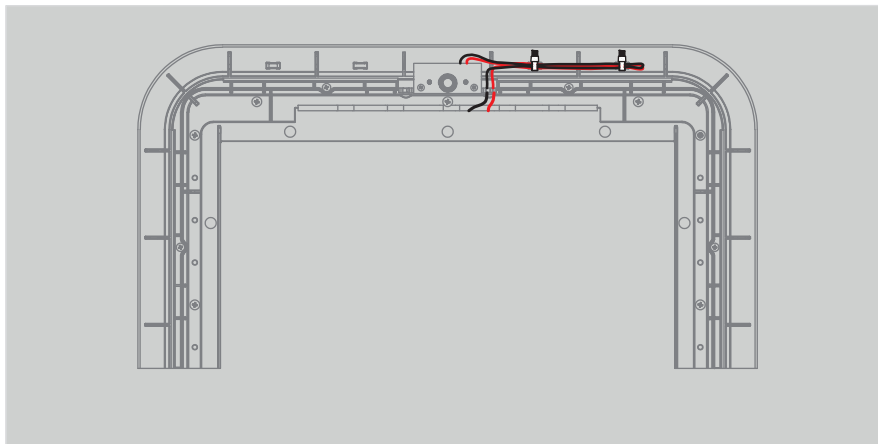
2. After observing the position of the touch switch on the mounting frame, confirm the direction of the mounting frame according to the reserved position of the power cord (the switch position and the reserved line position are on the same side), and use 15 ST4.0×16 self-tapping screws from the inside car to fix the mounting frame on the ceiling. Check whether the mounting frame is fixed well to the ceiling.



The frame body should be aligned with the hole in the center, with the same seams all around. Pay attention to protect the induction spring on the circuit board during installation.

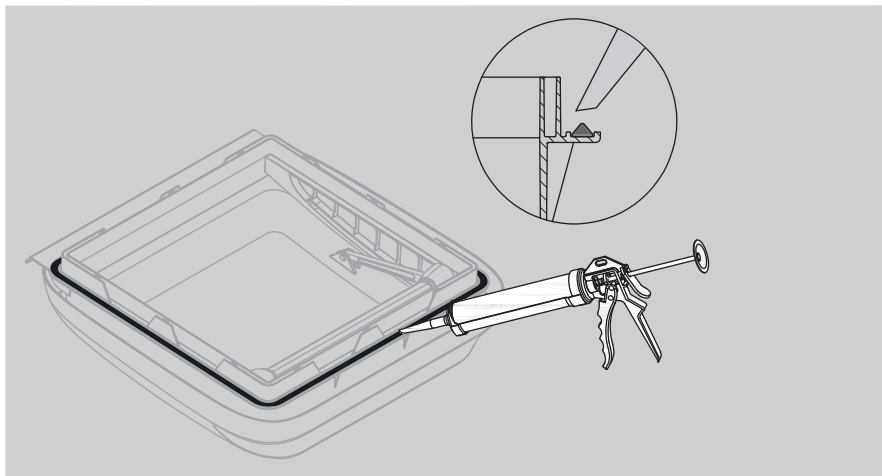
## Installation instructions

3. Connect the reserved cord to the touch panel power cord and wrap it with electrical tape and use a 4mm wide cable tie to tie the excess power cord to the fixed point of the light guide (there are fixed points on the left and right sides). Check whether the light strip works normally after power on.



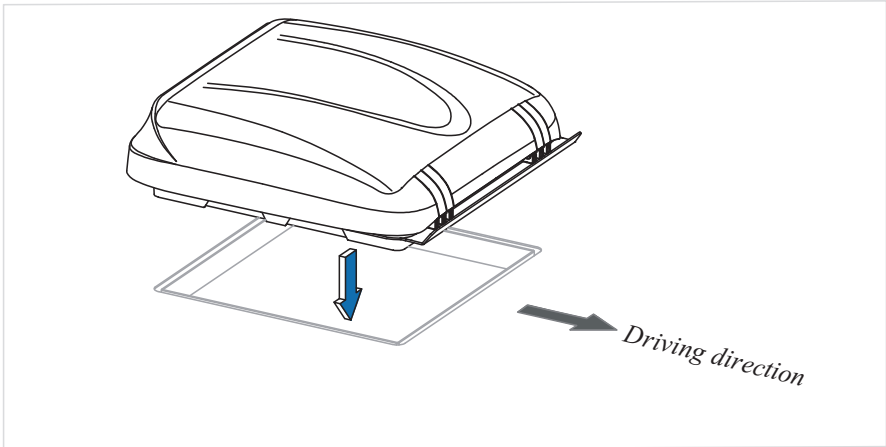
Pay attention to protect the spring on the circuit board during installation

4. Apply a ring of sealant evenly in the glue groove of the upper frame of the skylight.

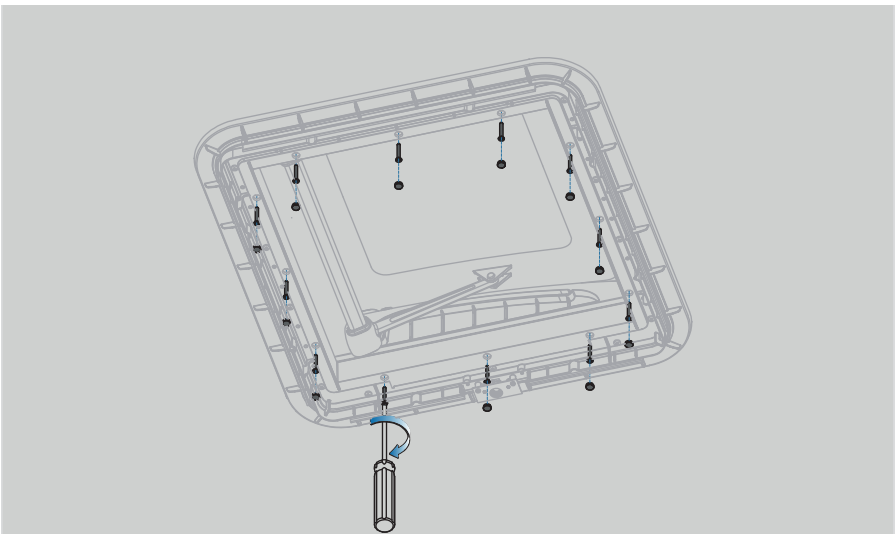


## Installation instructions

5. Clean the roof mounting surface thoroughly, and then install the upper part of the skylight into the hole.



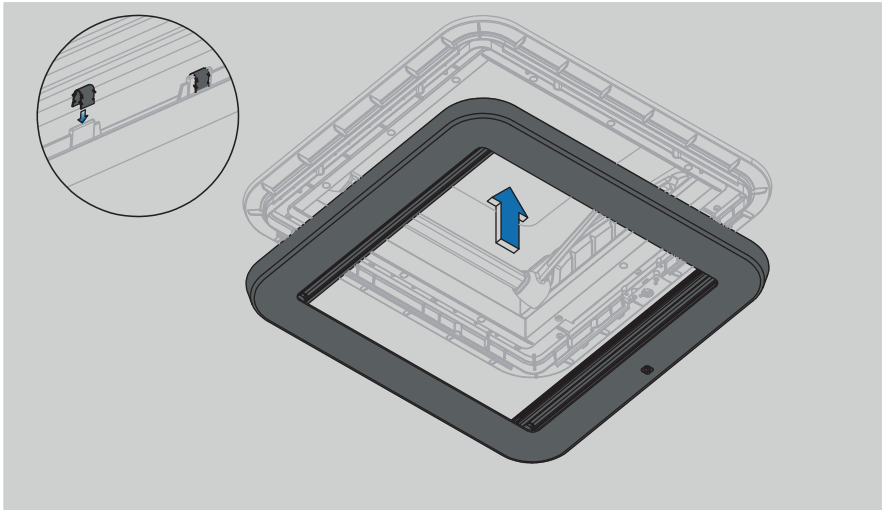
6. Use 12 ST3.9×32 self-tapping screws to fix the upper part of the roof window from inside the car, then insert 12 plugs into the screw holes and make them flat.





## Installation instructions

7. Clamp the 16 U-shaped clips onto the fins of the curtain frame and then clamp them upward into the installation frame. Pat the curtain with your hand or a rubber hammer to make it fully clamped, and check the curtain frame is tightly attached to the Installation frame.



8. Check whether the lights, curtains, and top cover can be used normally.

## Warranty

The warranty period is 36 months. Reimo reserves the right to rectify eventual defaults. The guarantee is excluded for all damages caused by faulty use or improper handling.

Liability limitations:

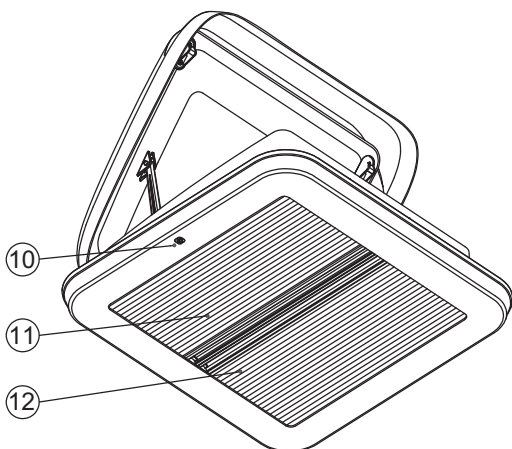
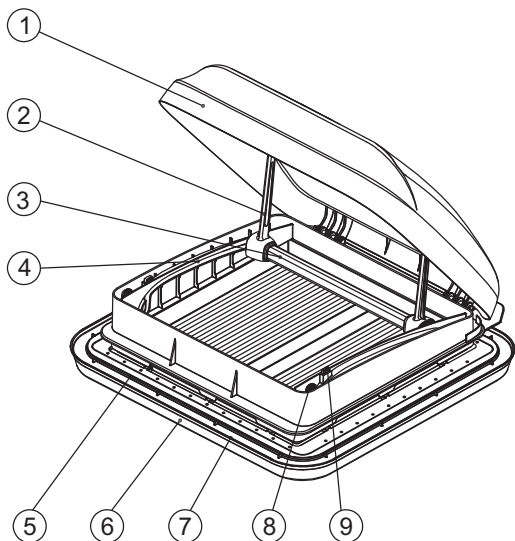
In no case Reimo will be reliable for collateral-, secondary- or indirect damages, costs, expenditure, missed benefits or missed earnings. The indicated sales price of the product is representing the equivalent value of Reimo's liability limitations.

## CONTENUTI

<b>Componenti principali</b>	<b>27</b>
<b>Informazioni sulla sicurezza</b>	<b>28</b>
<b>Uso del lucernario</b>	<b>29 - 31</b>
<b>Istruzioni per l'installazione</b>	<b>32 - 35</b>
<b>Garanzia</b>	<b>35</b>

Si prega di leggere attentamente questo manuale prima di utilizzare il prodotto e di conservarlo per riferimenti futuri.

## Componenti principali



- ① Cupola (acrilico)
- ② Braccio dell'asta di spinta
- ③ Asta di spinta
- ④ Telaio superiore
- ⑤ Luce ambiente  
(solo per 318021)
- ⑥ Telaio della tenda
- ⑦ Telaio di installazione
- ⑧ Gancio di chiusura
- ⑨ Blocco di smorzamento
- ⑩ Pulsante di accensione  
(solo per 318021)
- ⑪ Tenda plissettata
- ⑫ Zanzariera plissettata





## Informazioni sulla sicurezza

Si prega di leggere attentamente questo manuale prima dell'installazione o del primo utilizzo e di conservarlo in un luogo sicuro.

Se si passa il prodotto ad un'altra persona, consegnare anche queste istruzioni.

Al fine di evitare danni alla proprietà degli utenti e di altri, si prega di seguire rigorosamente le avvertenze e precauzioni di sicurezza.

### -Simbolie significati

	Attenzione! Rischio di causare lesioni gravi o danni.
	Attenzione! Non seguire le istruzioni porterà a danni.
	Questo simbolo indica che questa operazione è proibita.
	Questo simbolo indica informazioni correlate.



### Attenzione!

1. La luce ambientale deve essere collegata a un'alimentazione DC12V e l'alimentazione deve essere collegata correttamente. In caso contrario, il prodotto potrebbe essere danneggiato o causare un incendio.
2. Si prega di bloccare la cupola dell'oblò prima di guidare, altrimenti l'acrilico potrebbe essere danneggiato durante la guida.



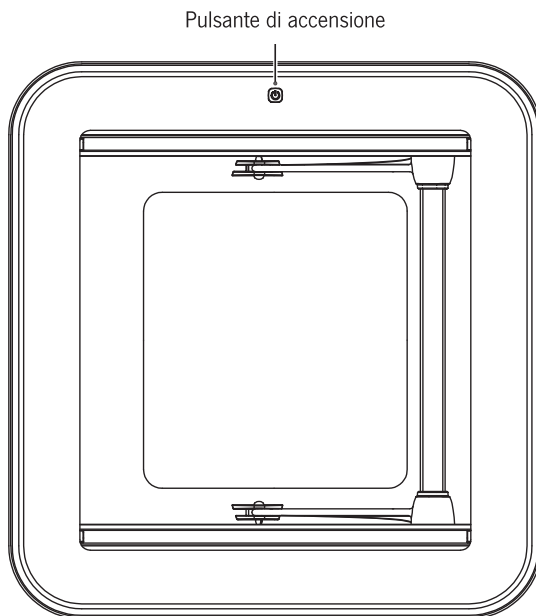
### Attenzione!

1. Si prega di chiudere la cupola della finestra sul tetto nei giorni di pioggia, o di aprire il coperchio superiore alla marcia ventilata, ma è necessario passare il lucernario dalla marcia ventilata di nuovo alla chiusura quando si guida.
2. L'asta di spinta può sopportare una forza massima di trazione di 30 kg. Non appendere oggetti pesanti all'asta di spinta.
3. Quando si chiude la cupola, tirare giù l'asta di spinta fino alla fine, assicurarsi che entrambe le estremità siano bloccate nella posizione corrispondente ed emettere un clic. Assicuratevi che l'asta di spinta sia completamente bloccata.
4. In caso di guasti o disturbi, consultare immediatamente un'officina specializzata.
5. Prima di mettersi in viaggio, controllare che l'oblò non sia danneggiato (ad es. crepe di tensione nel vetro acrilico).
6. Non aprire l'oblò in caso di forte vento o pioggia. Chiudere l'oblò se piove o nevicava. Non lasciare il veicolo con l'oblò aperto. Mantenere l'oblò libero da neve e ghiaccio.

## Uso del lucernario

### Luce ambiente al lucernario 318021

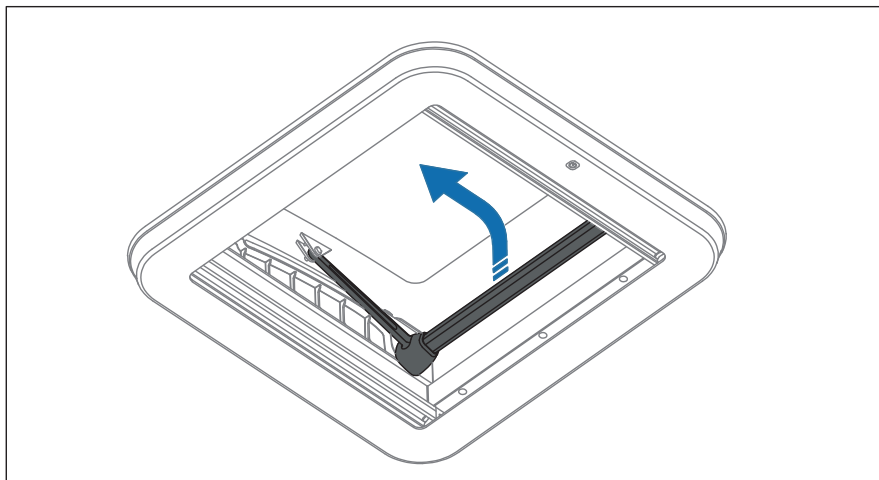
Numero di tocchi	1x	2x	3x	4x	5x
Funzione corrispondente	1a marcia	2a marcia	3a marcia	Standby	1a marcia



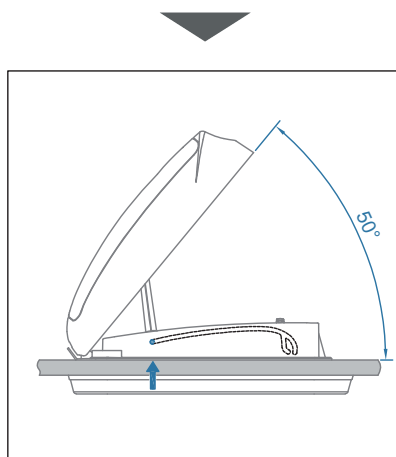
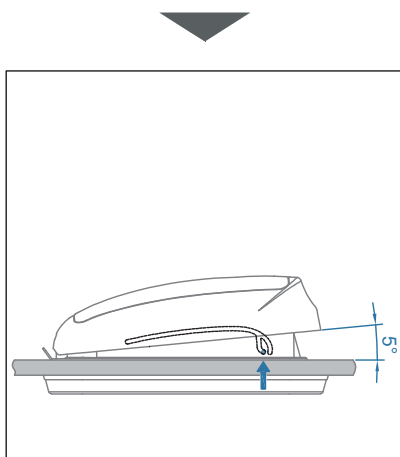
Si prega di spegnere l'alimentazione quando si lascia l'auto per un lungo periodo!

## Uso del lucernario

### Aprire la cupola



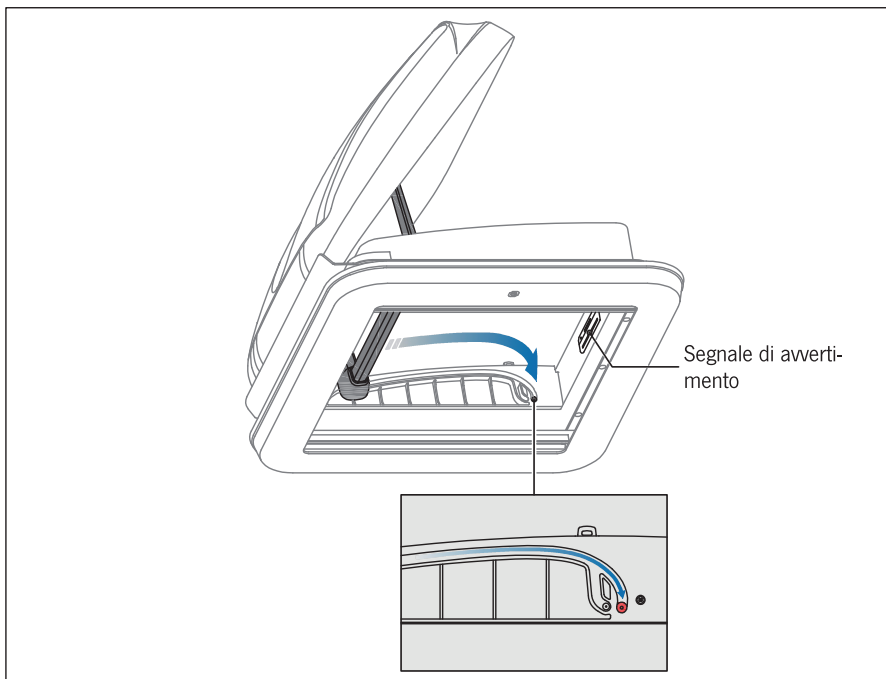
Spingere l'asta di spinta verso l'alto per sbloccare e continuare a scorrere verso la parte anteriore dell'auto per fissare l'asta di spinta a 5° marcia semi-ventilata o 50° marcia completamente ventilata



Tenere la posizione centrale dell'asta di spinta quando si apre l'oblò, questa posizione è più favorevole allo sblocco.

## Uso del lucernario

### Chiudere la cupola



Far scorrere l'asta di spinta lungo il binario fino alla fine del binario (la posizione rossa nell'immagine) e fare un clic, il che significa che l'asta di spinta è bloccata.



#### Attenzione

Assicurarsi che entrambi i lati siano bloccati prima di guidare

Sblocca

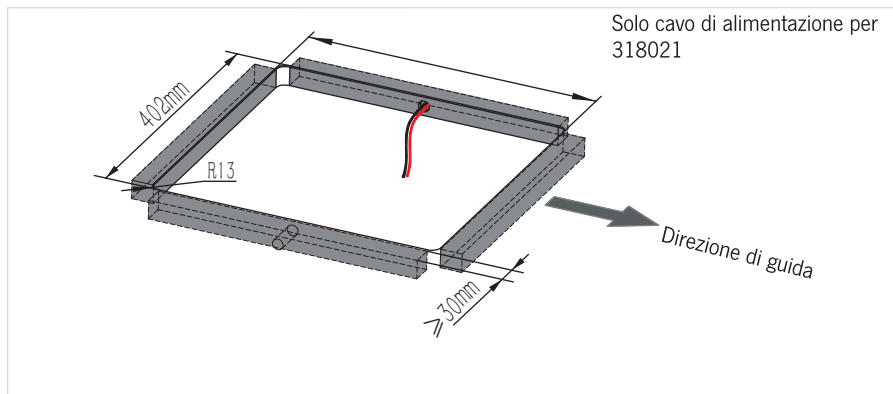
Blocca



Assicuratevi che entrambe le estremità dell'asta di spinta siano bloccate prima della guida!

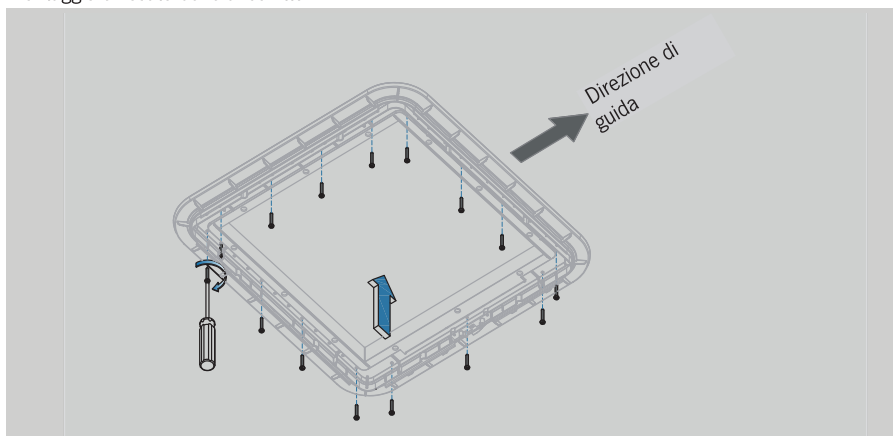
## Istruzioni per l'installazione

1. Secondo il disegno delle dimensioni del foro sulla pagina delle dimensioni del prodotto 2, tagliare il foro di installazione sul tetto (è necessaria una parete solida larga  $\geq 30$  mm intorno all'apertura in modo che la vite possa essere saldamente  
(per il lucernario 318021: riservare dello spazio per un cavo di alimentazione  $\geq 50$ mm nel foro laterale).



- i** Queste istruzioni di installazione prendono come esempio l'uscita sul lato sinistro della carrozzeria.

2. Dopo aver osservato la posizione dell'interruttore a sfioramento sul telaio di montaggio, confermare la direzione del telaio di montaggio secondo la posizione riservata del cavo di alimentazione (la posizione dell'interruttore e la posizione della linea riservata sono sullo stesso lato), e utilizzare 15 viti autofilettanti ST4.0×16 dalla macchina interna per fissare il telaio di montaggio al soffitto. Controllare se il telaio di montaggio è fissato bene al soffitto.

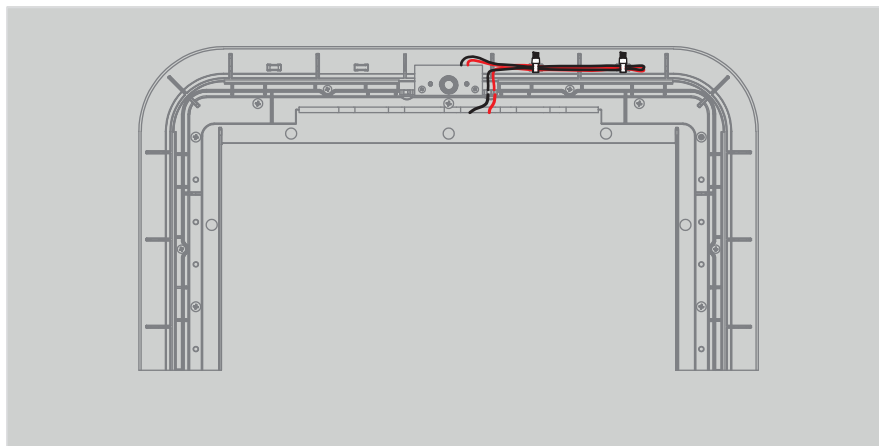


- i** Il corpo del telaio deve essere allineato con il foro al centro, con le stesse cuciture tutto intorno. Fate attenzione a proteggere la molla di induzione sul circuito durante l'installazione.



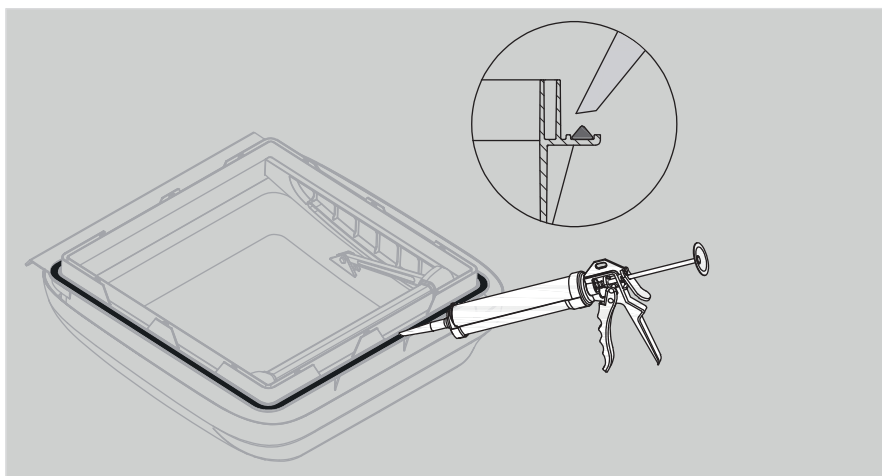
## Istruzioni per l'installazione

3. Collegare il cavo riservato al cavo di alimentazione del touch panel e avvolgerlo con del nastro isolante e usare una fascetta larga 4 mm per legare il cavo di alimentazione in eccesso al punto fisso della guida della luce (ci sono punti fissi sui lati destro e sinistro). Controllare se la striscia luminosa funziona normalmente dopo l'accensione.



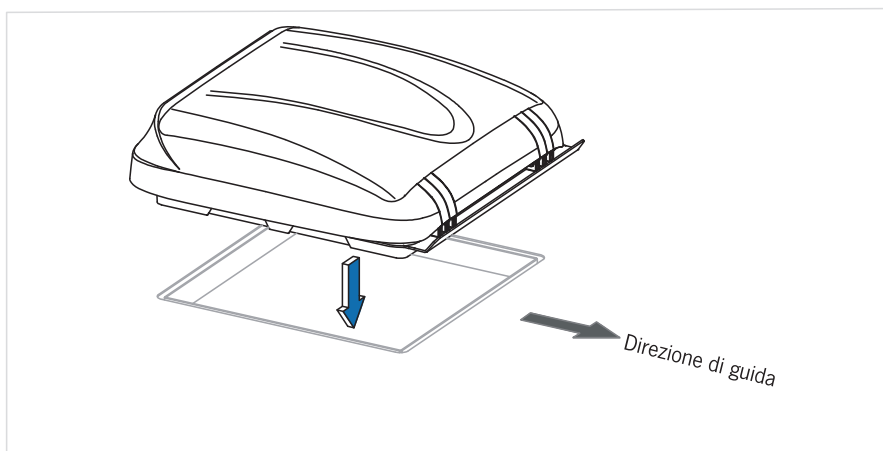
Fare attenzione a proteggere la molla sul circuito durante l'installazione

4. Applicare uniformemente un anello di sigillante nella scanalatura della colla del telaio superiore del lucernario.

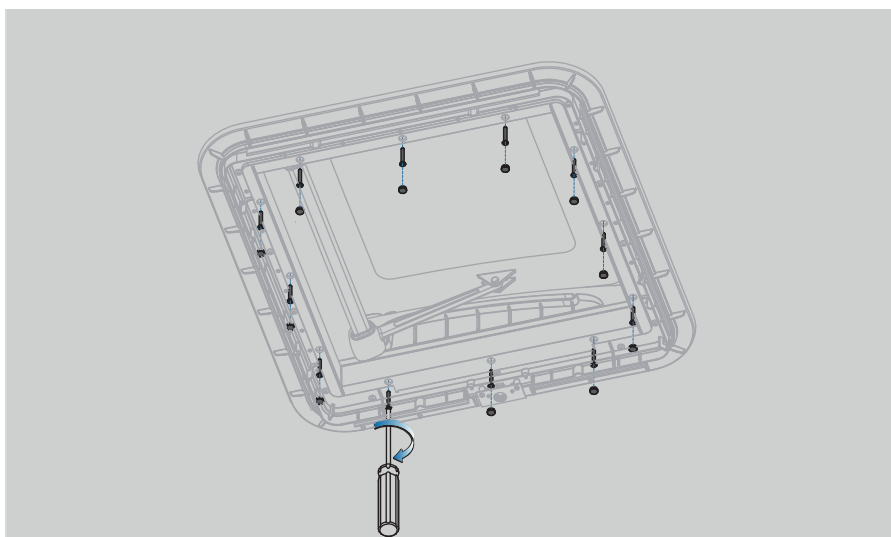


## Istruzioni per l'installazione

5. Pulire accuratamente la superficie di montaggio del tetto, quindi installare la parte superiore del lucernario nel foro.

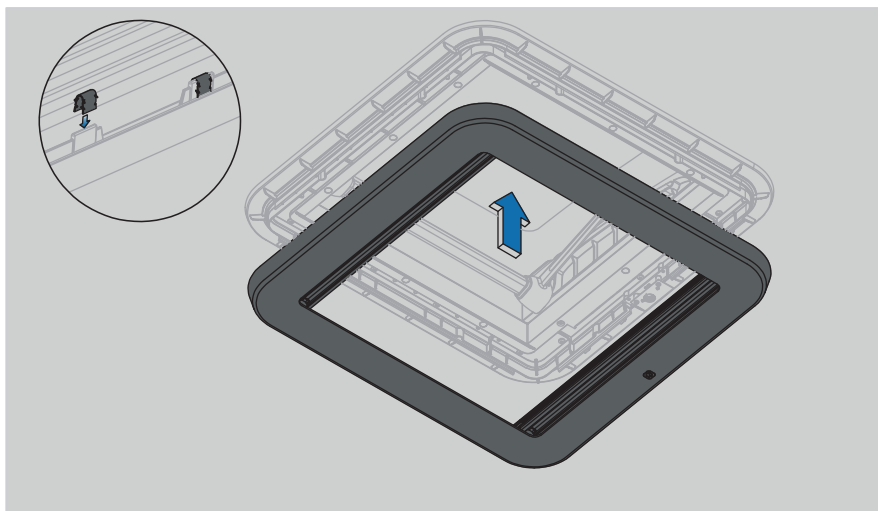


6. Usare 12 viti autofilettanti ST3.9×32 per fissare la parte superiore della finestra del tetto dall'interno dell'auto, poi inserire 12 tasselli nei fori delle viti e renderli piatti.



## Istruzioni per l'installazione

7. Bloccare le 16 clip a forma di U sulle alette del telaio della tenda e poi bloccarle verso l'alto nel telaio di installazione. Picchiettare la tenda con la mano o con un martello di gomma per renderla completamente bloccata, e controllare che il telaio della tenda sia ben attaccato al telaio di installazione.



8. Controllare se le luci, le tende e la copertura superiore possono essere usate normalmente.

## Garanzia

Il periodo di garanzia è di 36 mesi. Reimo si riserva il diritto di modificare eventuali valori predefiniti. La garanzia non copre i danni causati da utilizzo errato o movimentazione impropria.

Limitazioni di responsabilità:

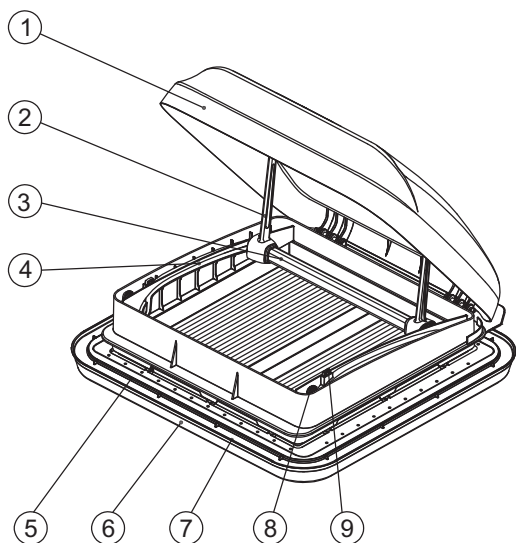
In nessun caso Reimo sarà responsabile per danni collaterali, secondari o indiretti, costi, spese, perdita di vantaggi o profitti. Il prezzo di vendita indicato per il prodotto rappresenta il valore equivalente delle limitazioni di responsabilità di Reimo.

## CONTENIDO

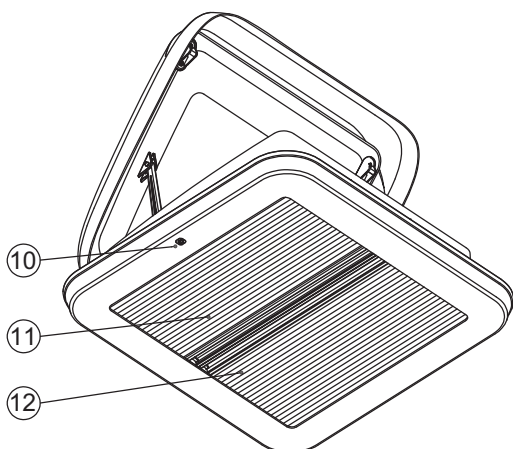
<b>Componentes principales</b>	<b>37</b>
<b>Información de seguridad</b>	<b>38</b>
<b>Uso del tragaluz</b>	<b>39 - 41</b>
<b>Instrucciones de instalación</b>	<b>42 - 45</b>
<b>Garantía</b>	<b>45</b>

Lea atentamente este manual antes de utilizar el producto y consévelo para futuras consultas.

## Componentes principales







- ① Cúpula (acrílica)
- ② Brazo de la varilla
- ③ Barra
- ④ Marco superior
- ⑤ Luz de ambiente  
(sólo para 318021)
- ⑥ Marco de la cortina
- ⑦ Marco de instalación
- ⑧ Gancho de cierre
- ⑨ Bloque de amortiguación
- ⑩ Botón de encendido  
(sólo para 318021)
- ⑪ Persiana pl
- ⑫ Mosquitera



## Información de seguridad

Lea atentamente este manual antes de la instalación o del primer uso y guárdelo en un lugar seguro. Si le pasa el producto a otra persona, entréguele también estas instrucciones. Para evitar daños materiales a los usuarios y a otras personas, siga estrictamente las de seguridad y precauciones.

### • Símbolos y significados

	Advertencia Riesgo de causar lesiones o daños graves.
	Atención No seguir las instrucciones puede provocar daños.
	Este símbolo indica que esta operación está prohibida.
	Este símbolo indica información relacionada.



¡Atención!

1. La luz ambiental debe estar conectada a una fuente de alimentación DC12V y la fuente de alimentación debe estar correctamente conectada. De lo contrario, el producto podría dañarse o provocar un incendio.
2. Por favor, bloquee la cúpula de la ventana del techo antes de conducir, de lo contrario el acrílico podría dañarse al conducir.



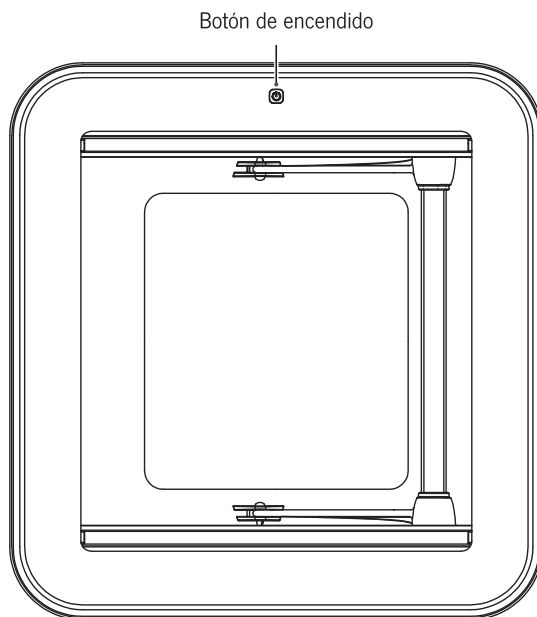
¡Atención!

1. Por favor, cierre la cúpula de la ventana del techo en los días de lluvia, o abra la cubierta superior a la marcha ventilada, pero es necesario cambiar la claraboya de la marcha ventilada de nuevo a la cerrada cuando se conduce.
2. La barra de empuje puede soportar una fuerza máxima de tracción de 30 kg. No cuelgue objetos pesados en la barra de empuje.
3. Al cerrar la cúpula, tire de la varilla de empuje hasta el final, asegúrese de que ambos extremos queden atrapados en la posición correspondiente y hagan un sonido de clic. Asegúrese de que la varilla de empuje está completamente bloqueada.
4. Si se producen fallos o perturbaciones, consulte inmediatamente a un taller especializado.
5. Antes de iniciar el viaje, compruebe que la ventana del techo no presenta daños (como grietas de tensión en el cristal acrílico).
6. No abra la ventanilla con viento o lluvia fuertes. Cierre la ventanilla del techo si llueve o nieva. No deje el vehículo con la ventanilla del techo abierta. Mantenga la ventanilla del techo libre de nieve y hielo.

## Uso del tragaluz

### Luz ambiental en el tragaluz 318021

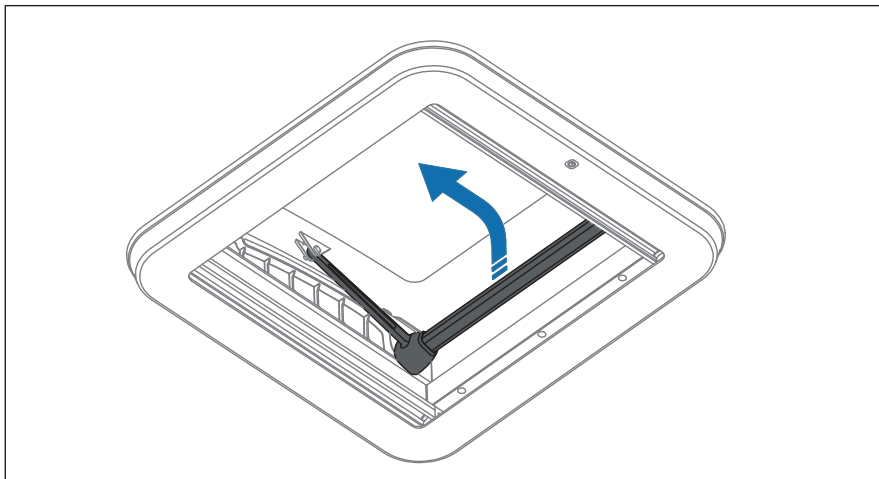
Número de toques	1x	2x	3x	4x	5x
Función correspondiente	1a marcha	2a marcha	3ª marcha	Standby	1a marcha



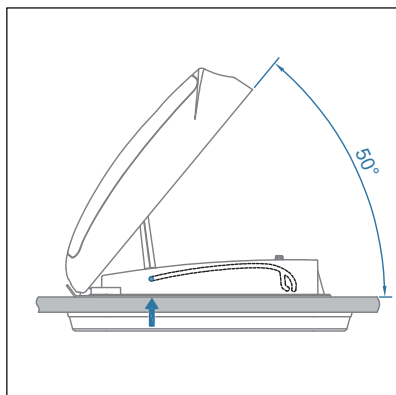
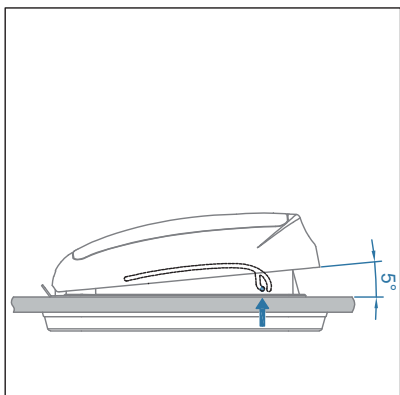
Por favor, desconecte la alimentación cuando deje el coche durante mucho tiempo

## Uso del tragaluz

### Abrir la cúpula



Empuje la varilla de empuje hacia arriba para desbloquearla y continúe deslizándola hacia la parte delantera de la cabina para fijar la varilla de empuje en la marcha semiventilada de 5° o en la marcha totalmente ventilada de 50°

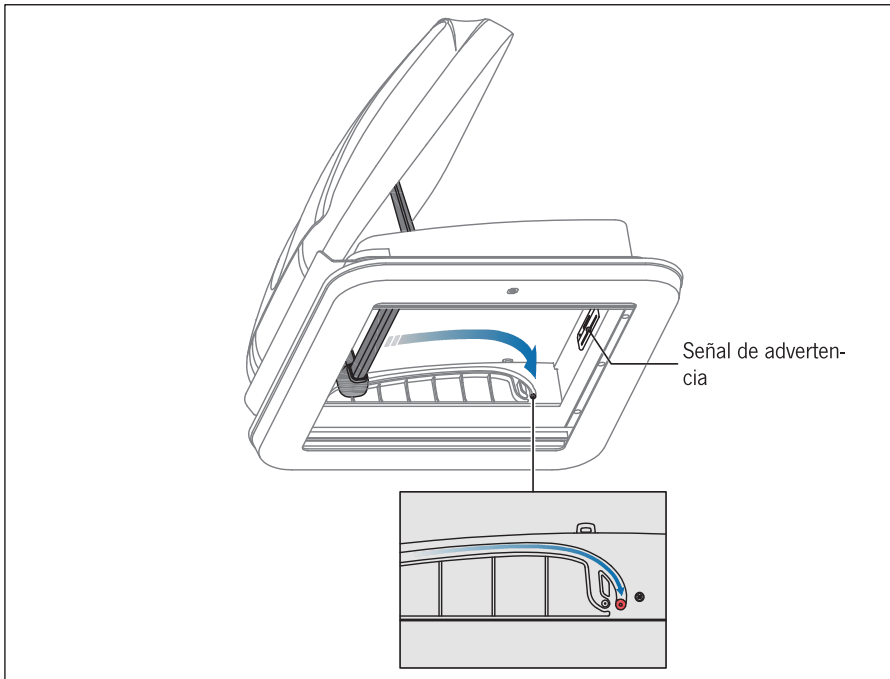


Mantenga la posición media de la varilla de empuje al abrir la claraboya, esta posición es más propicia para el desbloqueo.



## Uso del tragaluz

### Cerrar la cúpula



Deslice la varilla de empuje a lo largo de la pista hasta el final de la pista (la posición roja en la imagen) y haga un sonido de clic, lo que significa que la varilla de empuje está bloqueada.



#### Advertencia

Asegúrese de que ambos lados están bloqueados antes de conducir

Desbloquear

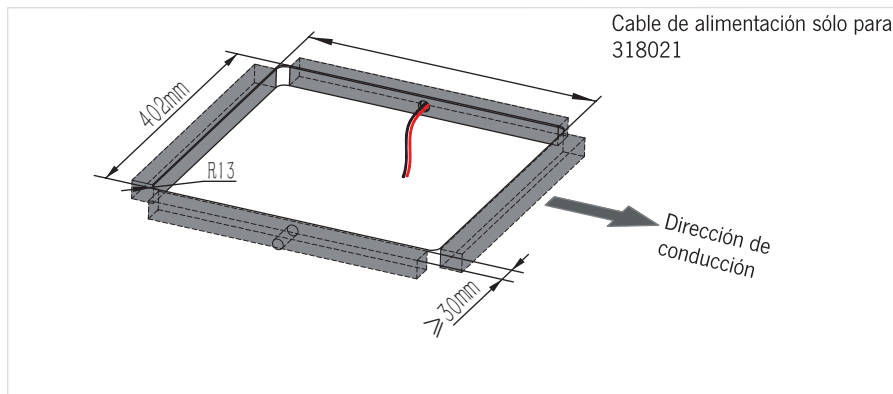
Bloqueo



Por favor, asegúrese de que ambos extremos de la barra de empuje están bloqueados antes de conducir

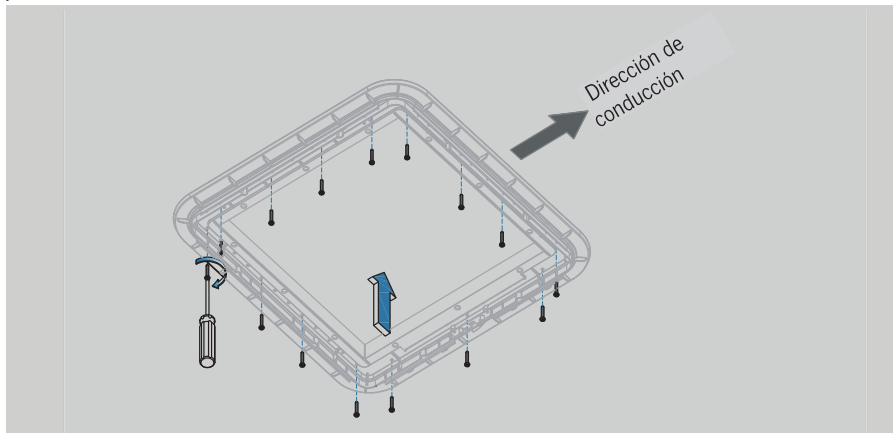
## Instrucciones de instalación

1. De acuerdo con el dibujo del tamaño del agujero en la página de tamaño del producto 2, corte el agujero de instalación en el techo (se requiere una pared sólida  $\geq 30\text{mm}$  de ancho alrededor de la abertura para que el tornillo pueda ser firmemente clavarse en la pared (para la claraboya 318021: reserve algo de espacio para un cable de alimentación  $\geq 50\text{mm}$  en el agujero lateral).



Estas instrucciones de instalación toman como ejemplo la salida del lado izquierdo de la carrocería.

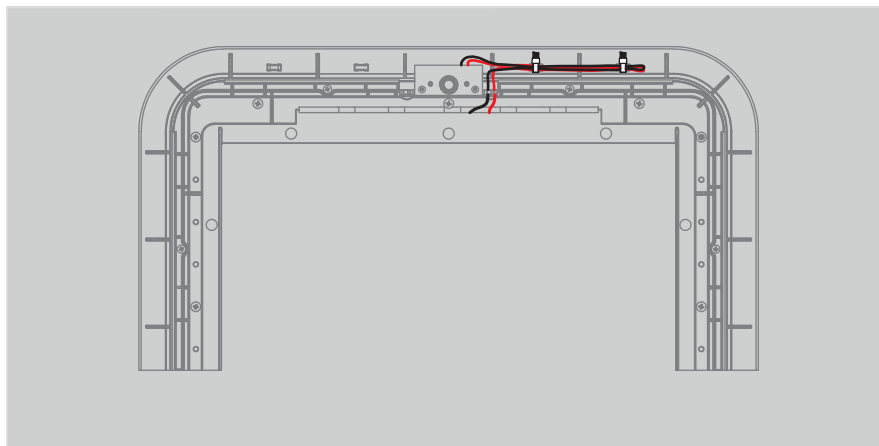
2. Después de observar la posición del interruptor táctil en el marco de montaje, confirme la dirección del marco de montaje según la posición reservada del cable de alimentación (la posición del interruptor y la posición reservada de la línea están en el mismo lado), y utilice 15 tornillos autorroscantes ST4.0 $\times$ 16 del coche interior para fijar el marco de montaje en el techo. Compruebe si el marco de montaje está bien fijado al techo.



El cuerpo del bastidor debe estar alineado con el agujero del centro, con las mismas costuras alrededor. Preste atención a proteger el muelle de inducción de la placa de circuito durante la instalación.

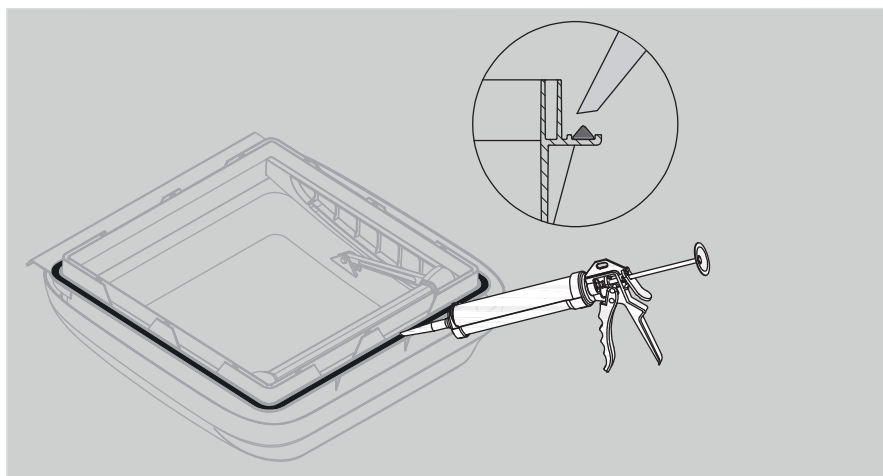
## Instrucciones de instalación

3. Conecte el cable reservado al cable de alimentación del panel táctil y envuélvalo con cinta aislante y utilice una brida para cables de 4 mm de ancho para atar el cable de alimentación sobrante al punto fijo de la guía de luz (hay puntos fijos en los lados izquierdo y derecho). Compruebe si la tira de luces funciona normalmente después de encenderla.



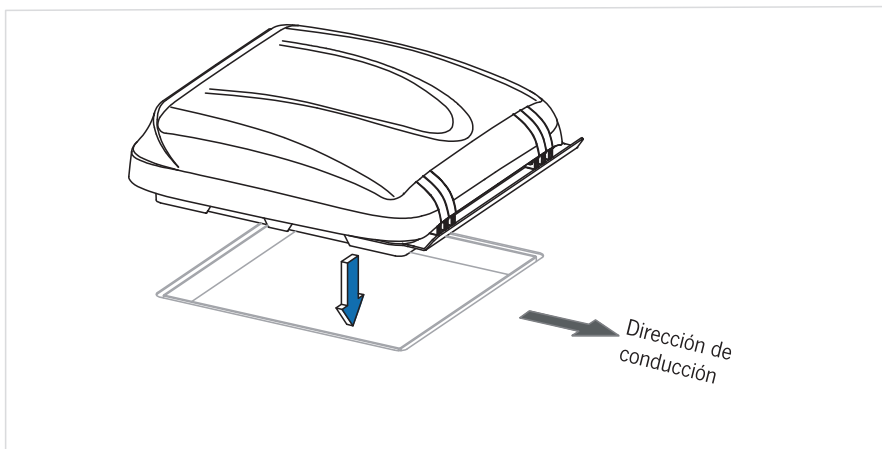
Preste atención a la protección del muelle de la placa de circuitos durante la instalación

4. Aplique un anillo de sellador de manera uniforme en la ranura de pegado del marco superior de la claraboya.

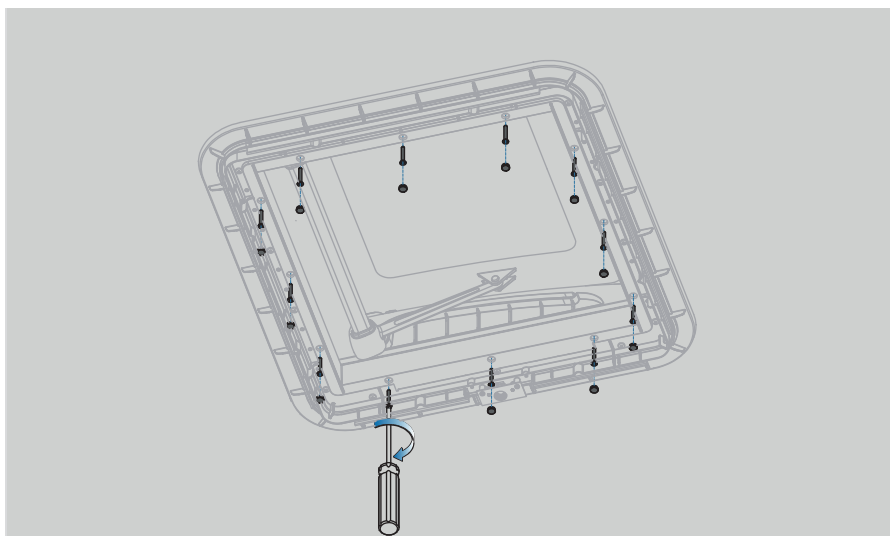


## Instrucciones de instalación

5. Limpie bien la superficie de montaje del tejado y, a continuación, instale la parte superior de la claraboya en el agujero.

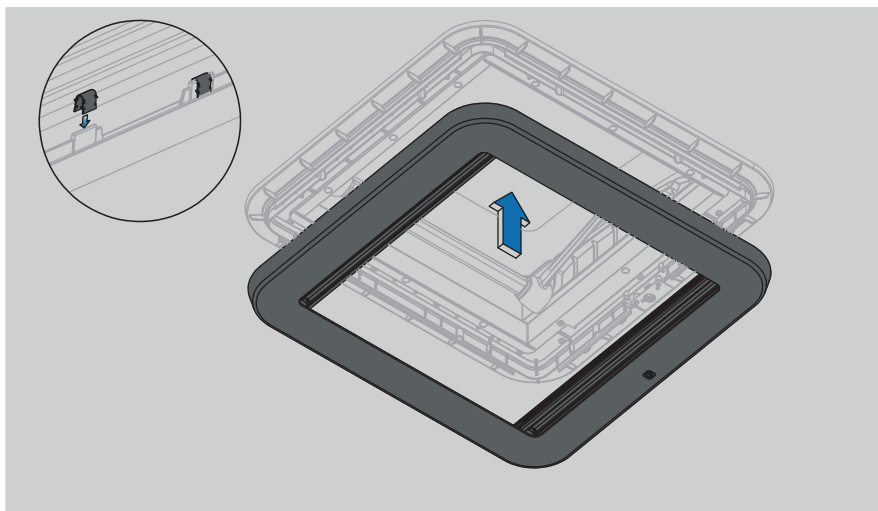


6. Utilice 12 tornillos autorroscantes ST3.9×32 para fijar la parte superior de la ventanilla del techo desde el interior del coche y, a continuación, introduzca 12 tacos en los orificios de los tornillos y hágalos planos.



## Instrucciones de instalación

7. Sujete los 16 clips en forma de U en las aletas del marco de la cortina y luego sujételos hacia arriba en el marco de instalación. Golpee la cortina con la mano o con un martillo de goma para que quede totalmente sujeta y compruebe que el marco de la cortina está bien sujeto al marco de instalación.



8. Compruebe si las luces, las cortinas y la cubierta superior pueden utilizarse con normalidad.

## Garantía

El periodo de garantía es de 36 meses. Reimo se reserva el derecho a realizar correcciones de posibles defectos. Queda excluida la garantía por cualquier daño causado por un mal uso o un manejo incorrecto.

Limitaciones de responsabilidad:

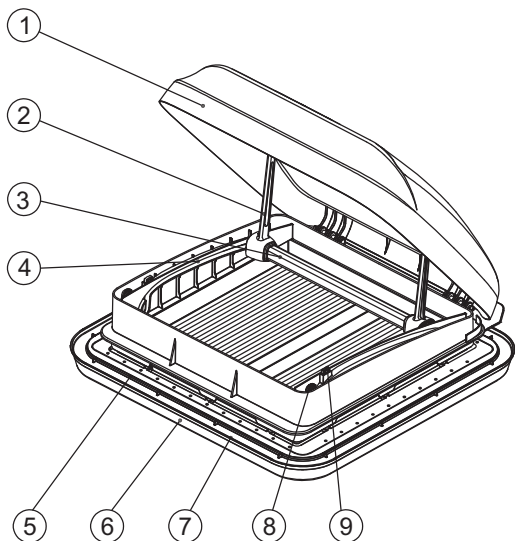
Reimo no será responsable en ningún caso de los daños colaterales, secundarios o indirectos, los costes, los gastos o las pérdidas de beneficios o ganancias. El precio de venta indicado del producto representa el valor equivalente a las limitaciones de responsabilidad de Reimo.

## SOMMAIRE

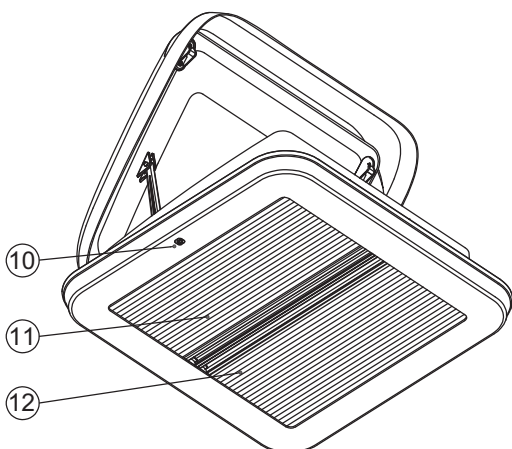
<b>Principaux composants</b>	<b>47</b>
<b>Informations sur la sécurité</b>	<b>48</b>
<b>Utilisation des lucarnes</b>	<b>49 - 51</b>
<b>Instructions d'installation</b>	<b>52 - 55</b>
<b>Garantie</b>	<b>55</b>

Veuillez lire attentivement ce manuel avant d'utiliser le produit et le conserver pour toute référence ultérieure.

## Principaux composants



- ① Dôme (acrylique)
- ② Bras de la tige de poussée
- ③ Tige de poussée
- ④ Cadre supérieur
- ⑤ Lumière d'ambiance  
(uniquement pour 318021)







- ⑥ Cadre du rideau
- ⑦ Cadre d'installation
- ⑧ Crochet de verrouillage
- ⑨ Bloc d'amortissement
- ⑩ Bouton d'alimentation  
(uniquement pour 318021)
- ⑪ Store plissé
- ⑫ Moustiquaire plissée

## Informations sur la sécurité

Veillez lire attentivement ce manuel avant l'installation ou la première utilisation et conservez-le dans un endroit sûr lieu. Si vous transmettez le produit à une autre personne, remettez-lui également cette notice.

Afin d'éviter tout dommage matériel aux utilisateurs et à d'autres personnes, veuillez respecter strictement les avertissements et les précautions de sécurité.

### • Symboles et significations

	Avertissement ! Risque de causer des blessures ou des dommages graves.
	Attention ! Le non-respect des instructions peut entraîner des dommages.
	Ce symbole indique que cette opération est interdite.
	Ce symbole indique des informations connexes.



Attention !

1. La lampe d'ambiance doit être connectée à une alimentation DC12V et l'alimentation doit être correctement connectée. Dans le cas contraire, le produit peut être endommagé ou provoquer un incendie.
2. Veuillez verrouiller le dôme de la fenêtre de toit avant de conduire, sinon l'acrylique risque d'être endommagé lors de la conduite.



Attention !

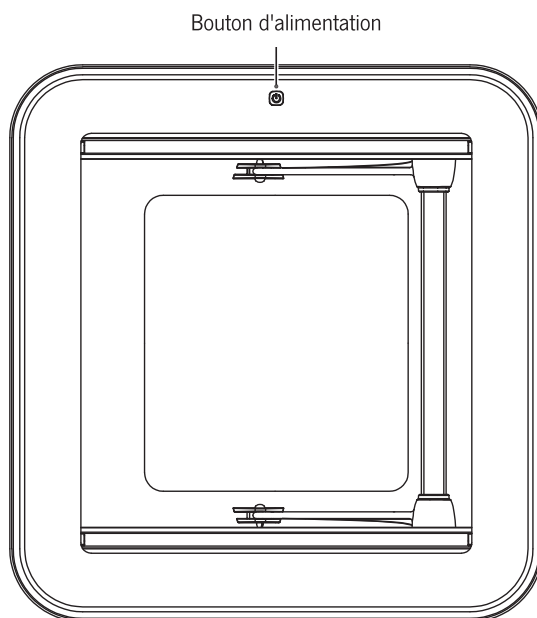
1. Veuillez fermer le dôme de la fenêtre de toit les jours de pluie, ou ouvrir le couvercle supérieur à l'engin ventilé, mais vous devez remettre la fenêtre de toit de l'engin ventilé à la fermeture lorsque vous conduisez.
2. La tige de poussée peut supporter une force de traction maximale de 30 kg. N'accrochez pas d'objets lourds sur la barre de poussée.
3. Lors de la fermeture du dôme, veuillez tirer la tige de poussée jusqu'au bout, assurez-vous que les deux extrémités sont bloquées dans la position correspondante et émettent un clic. Assurez-vous que la tige de poussée est complètement verrouillée.
4. En cas d'anomalie ou de dérangement, consultez immédiatement un atelier spécialisé.
5. Avant de commencer votre voyage, vérifiez que la fenêtre de toit n'est pas endommagée (comme des fissures de tension dans le verre acrylique).
6. N'ouvrez pas la fenêtre en cas de vent fort ou de pluie. Fermez le lanterneau s'il pleut ou s'il neige. Ne laissez pas le véhicule avec le lanterneau ouvert. Maintenez le lanterneau exempt de neige et de glace.



## Utilisation des lucarnes

### Lumière ambiante au puits de lumière 318021

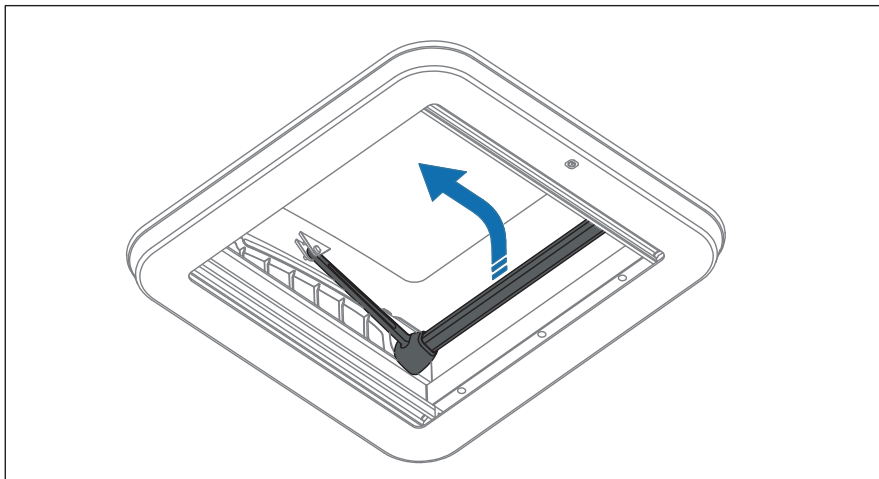
Nombre de touches	1x	2x	3x	4x	5x
Fonction correspondante	1ère vitesse	2ème vitesse	3ème vitesse	Standby	1ère vitesse



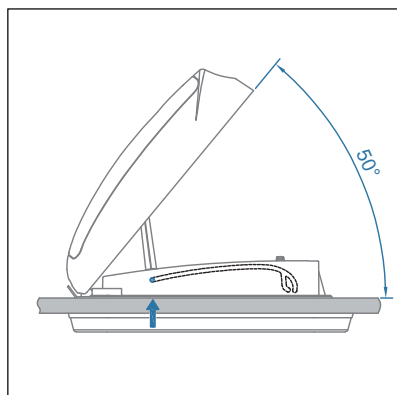
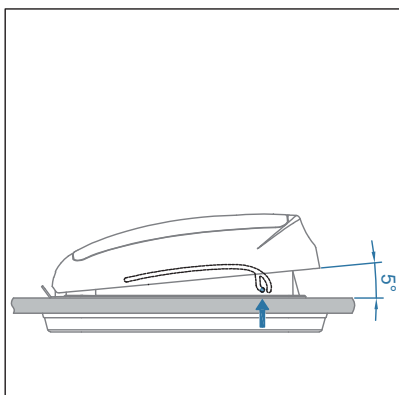
Veillez éteindre l'appareil lorsque vous laissez la voiture pendant une longue période !

## Utilisation des lucarnes

### Ouvrir le Dôme



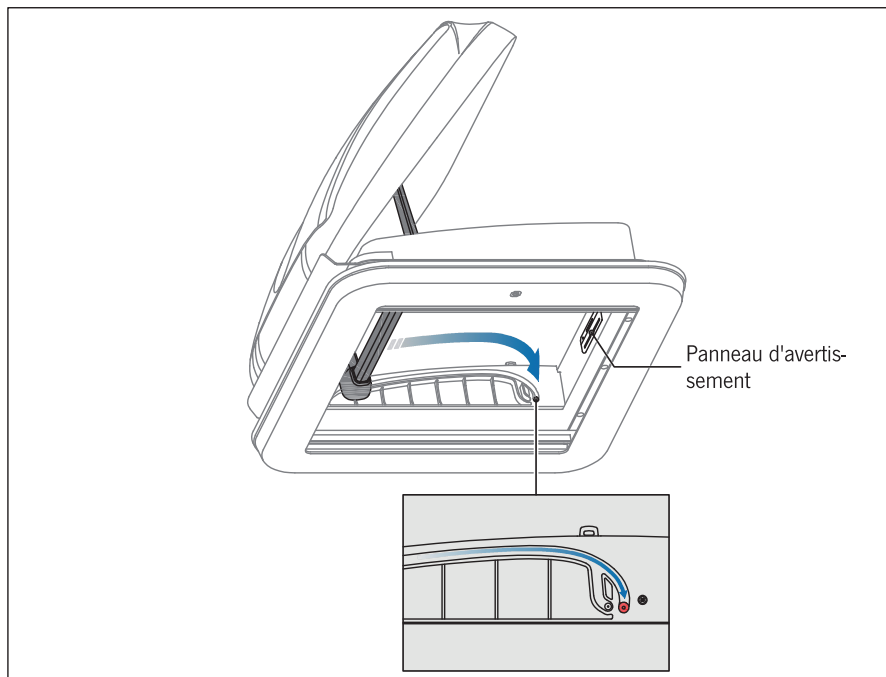
Poussez la tige de poussée vers le haut pour la déverrouiller et continuez à la faire glisser vers l'avant de la voiture pour fixer la tige de poussée à 5° de vitesse semi-ventilée ou 50° de vitesse entièrement ventilée



Maintenez la position centrale de la tige de poussée lors de l'ouverture de la lucarne, cette position est plus propice au déverrouillage.

## Utilisation des lucarnes

### Fermer le Dôme



Faites glisser la tige de poussée le long du rail jusqu'à l'extrémité du rail (position rouge sur l'image) et faire un bruit de clic, ce qui signifie que la tige de poussée est verrouillée.



#### Avertissement

Assurez-vous que les deux côtés sont verrouillés avant de conduire

Déverrouiller

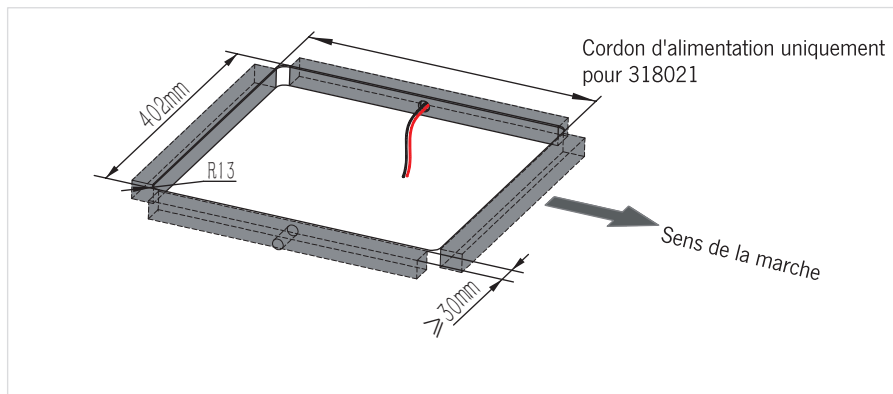
Serrure



Veuillez vous assurer que les deux extrémités de la tige de poussée sont verrouillées avant de conduire !

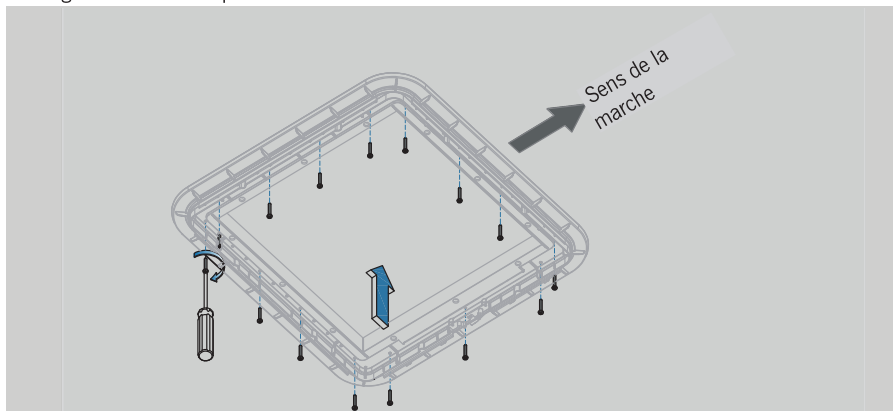
## Instructions d'installation

1. Selon le dessin de la taille du trou sur la page des dimensions du produit 2, découpez le trou d'installation sur le toit un mur solide  $\geq 30\text{mm}$  de large est nécessaire autour de l'ouverture afin que la vis puisse être fermement clouée dans le mur (pour le puits de lumière 318021 : réservez un espace pour un cordon d'alimentation  $\geq 50\text{mm}$  dans le trou latéral).



**i** Cette instruction d'installation prend pour exemple la prise située sur le côté gauche de la carrosserie de la voiture.

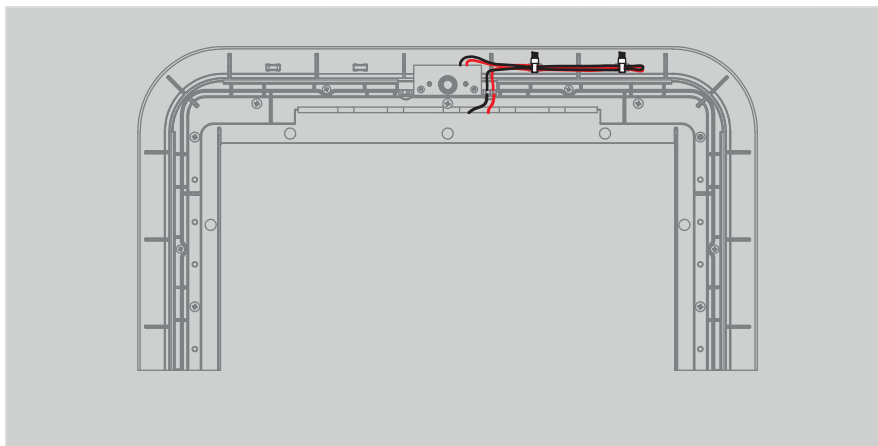
2. Après avoir observé la position de l'interrupteur tactile sur le cadre de montage, confirmez la direction du cadre de montage en fonction de la position réservée du cordon d'alimentation (la position de l'interrupteur et la position réservée de la ligne sont du même côté), et utilisez 15 vis autotaraudeuses ST4.0×16 de la voiture intérieure pour fixer le cadre de montage au plafond. Vérifiez que le cadre de montage est bien fixé au plafond.



**i** Le corps du cadre doit être aligné avec le trou au centre, avec les mêmes coutures tout autour. Faites attention à protéger le ressort d'induction sur la carte de circuit imprimé pendant l'installation.

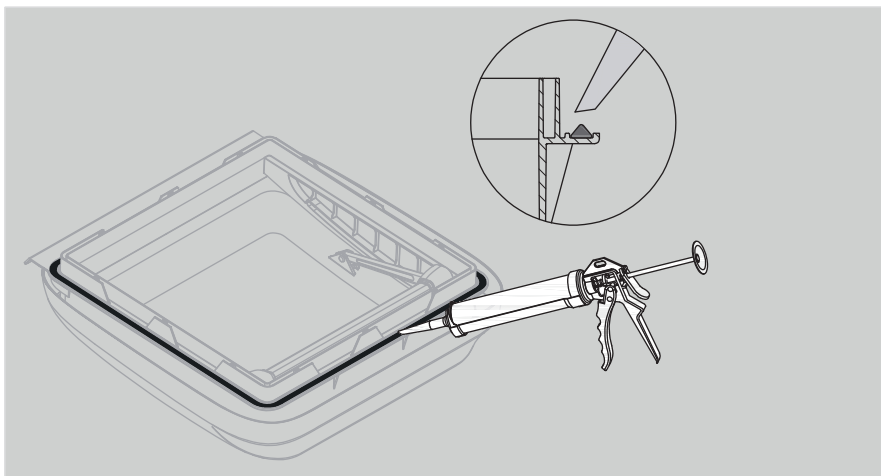
## Instructions d'installation

3. Connectez le cordon réservé au cordon d'alimentation de l'écran tactile et enveloppez-le avec du ruban adhésif électrique. Utilisez un serre-câble de 4 mm de large pour attacher l'excédent de cordon d'alimentation au point fixe du guide de lumière (il y a des points fixes sur les côtés gauche et droit). Vérifiez si la rampe lumineuse fonctionne normalement après la mise sous tension.



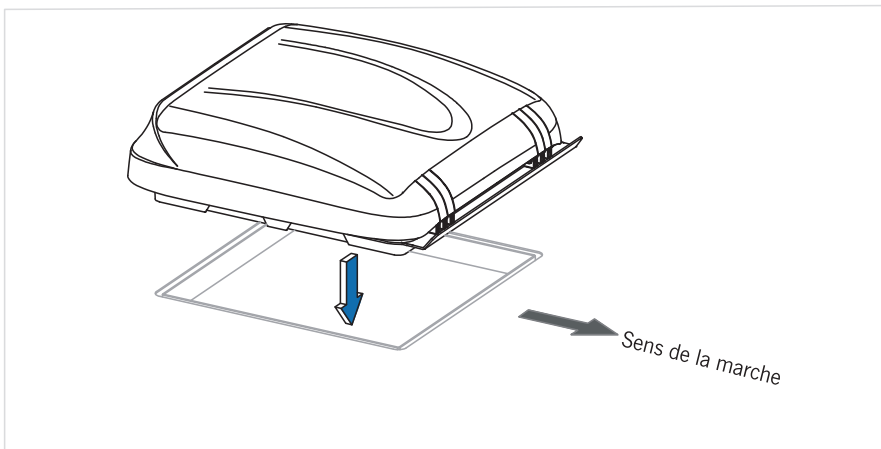
**i** Faites attention à protéger le ressort de la carte de circuit imprimé pendant l'installation

4. Appliquez uniformément un anneau de mastic dans la rainure de collage du cadre supérieur du puits de lumière.

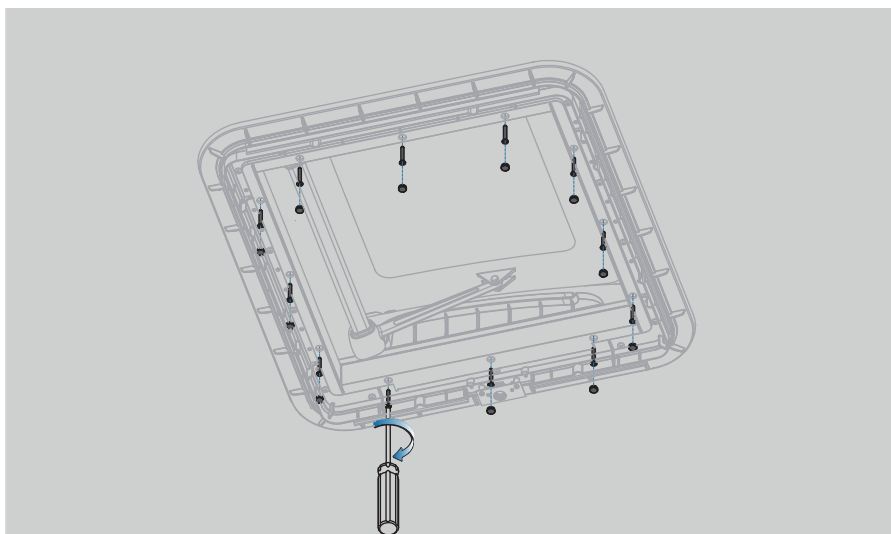


## Instructions d'installation

5. Nettoyez soigneusement la surface de montage sur le toit, puis installez la partie supérieure du puits de lumière dans le trou.

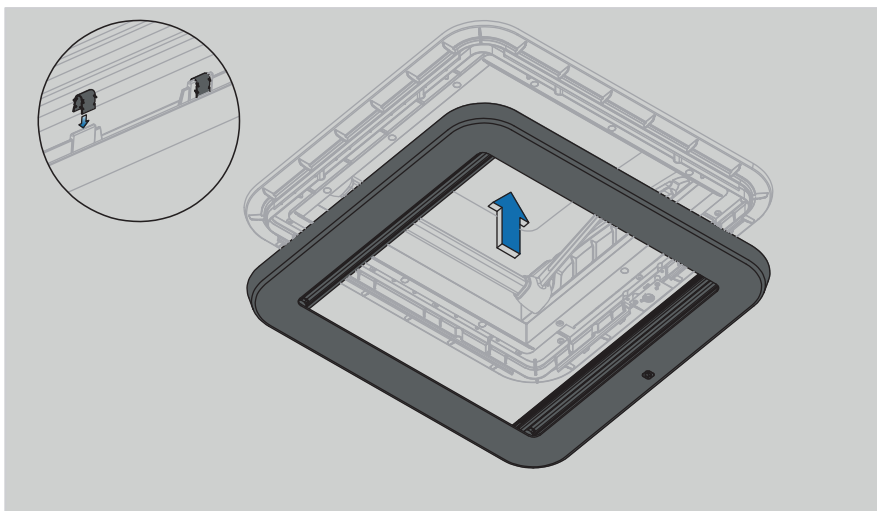


6. Utilisez 12 vis autotaraudeuses ST3.9×32 pour fixer la partie supérieure de la fenêtre de toit depuis l'intérieur de la voiture, puis insérez 12 bouchons dans les trous de vis et faites-les plats.



## Instructions d'installation

- Fixez les 16 clips en U sur les ailettes du cadre du rideau, puis fixez-les vers le haut dans le cadre d'installation. Tapez sur le rideau avec votre main ou un marteau en caoutchouc pour qu'il soit bien fixé, et vérifiez que le cadre du rideau est bien fixé au cadre d'installation.



- Vérifiez si les lumières, les rideaux et le capot supérieur peuvent être utilisés normalement.

## Garantie

La garantie est de 36 mois. Reimo se réserve le droit de corriger des défauts éventuels. La garantie exclut tout dommage dû à une mauvaise utilisation ou à une manipulation inadaptée.

Limitation de la responsabilité :

Reimo est en aucun cas responsable de dommages collatéraux, secondaires ou indirects, coûts, prestations non versées ou manques à gagner. Le prix de vente indiqué du produit représente la valeur équivalente de la limitation de responsabilité de Reimo.

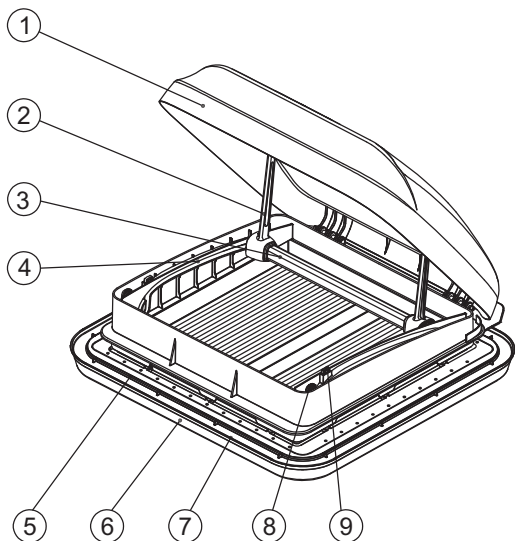
## INHOUD

<b>Belangrijkste onderdelen</b>	<b>57</b>
<b>Veiligheidsinformatie</b>	<b>58</b>
<b>Gebruik dakraam</b>	<b>59 - 61</b>
<b>Installatie-instructies</b>	<b>63 - 65</b>
<b>Garantie</b>	<b>65</b>

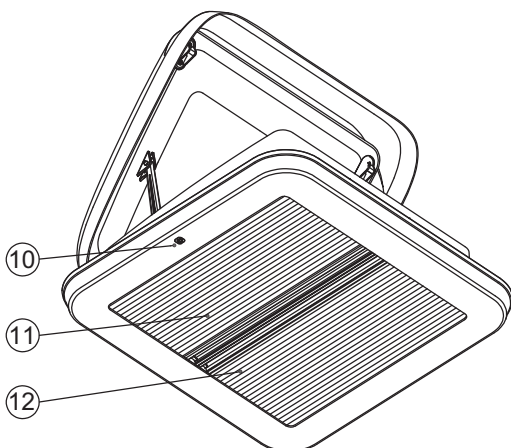
Lees deze handleiding zorgvuldig door voordat u het product in gebruik neemt en bewaar hem voor toekomstig gebruik.



## Belangrijkste onderdelen



- ① Koepel (acryl)
- ② Duwstang arm
- ③ Duwstang
- ④ Bovenste frame
- ⑤ Omgevingslicht  
(alleen voor 318021)







- ⑥ Frame gordijn
- ⑦ Inbouwraam
- ⑧ Dagschoot
- ⑨ Dempingsblok
- ⑩ Aan/uit-knop  
(alleen voor 318021)
- ⑪ Plissé gordijn
- ⑫ Geplisseerde vliegenhor

## Veiligheidsinformatie

Lees deze handleiding vóór installatie of eerste gebruik aandachtig door en bewaar hem op een plaats. Als u het product aan iemand anders doorgeeft, geef dan ook deze gebruiksaanwijzing door. Om materiële schade aan gebruikers en anderen te vermijden, gelieve strikt de veiligheids waarschuwingen en voorzorgsmaatregelen.

### • Symbolen en betekenissen

	Waarschuwing! Gevaar voor ernstig letsel of beschadiging.
	Attentie! Het niet opvolgen van instructies zal leiden tot schade.
	Dit symbool geeft aan dat deze handeling verboden is.
	Dit symbool geeft verwante informatie aan.



### Waarschuwing!

1. De sfeerverlichting moet worden aangesloten op een DC12V voeding en de voeding moet correct zijn aangesloten. Anders kan het product beschadigd raken of brand veroorzaken.
2. Vergrendel de koepel van het dakvenster voordat u gaat rijden, anders kan het acryl beschadigd raken tijdens het rijden.



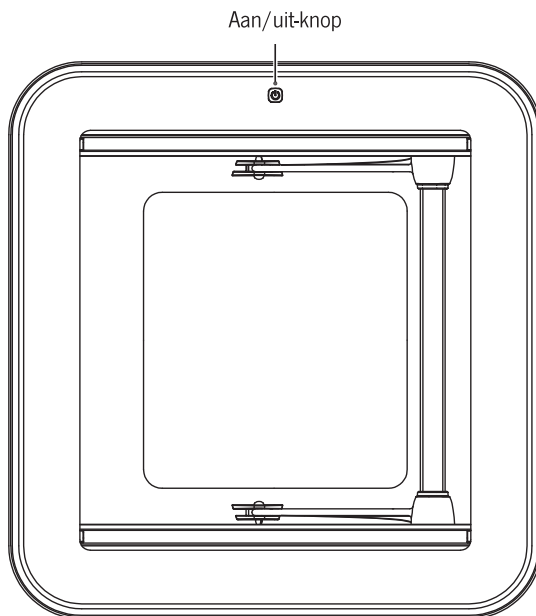
### Attentie!

1. Sluit de koepel van het dakvenster op regenachtige dagen, of open de bovenklep naar de geventileerde versnelling, maar u moet het dakvenster van de geventileerde versnelling terugschakelen naar de gesloten stand tijdens het rijden.
2. De duwstang is bestand tegen een maximale trekkracht van 30 kg. Hang geen zware voorwerpen aan de duwstang.
3. Wanneer u de koepel sluit, trek dan de duwstang naar beneden tot het einde, zorg ervoor dat beide uiteinden vastzitten in de overeenkomstige positie en maak een klikkend geluid. Zorg ervoor dat de duwstang volledig vergrendeld is.
4. Raadpleeg bij storingen of defecten onmiddellijk een gespecialiseerde werkplaats.
5. Controleer het dakvenster voor het begin van uw reis op beschadigingen (zoals spanningscheuren in het acrylglas).
6. Bij sterke wind of regen het raam niet openen. Sluit het dakvenster als het regent of sneeuwt. Laat de auto niet achter met de dakruit open. Houd de dakruit vrij van sneeuw en ijs.

## Gebruik dakraam

### Omgevingslicht bij dakraam 318021

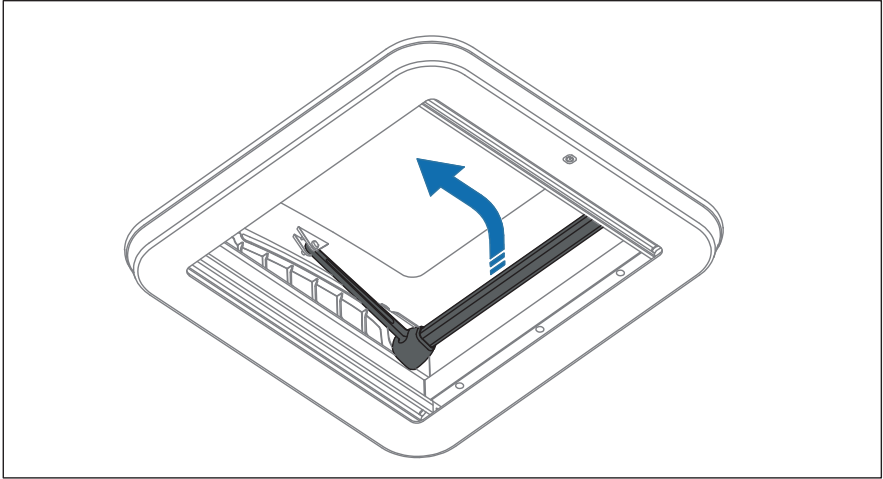
Aantal aanrakingen	1x	2x	3x	4x	5x
Overeenkomstige functie	1e versnelling	2e versnelling	3e versnelling	Stand-by	1e versnelling



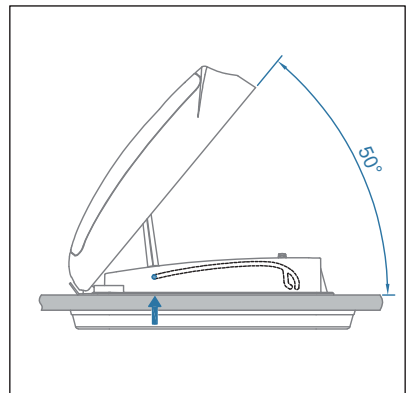
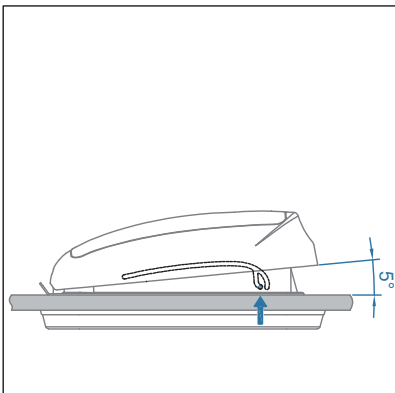
Schakel de stroom uit als u de auto voor een lange tijd verlaat!

## Gebruik dakraam

### Open de Koepel



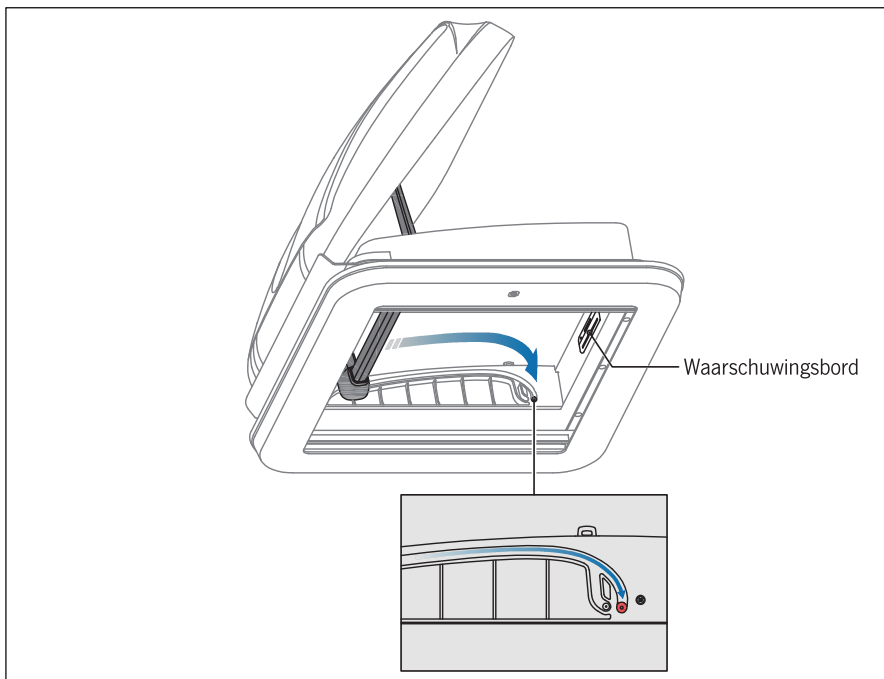
Duw de duwstang omhoog om te ontgrendelen en schuif verder naar de voorkant van de auto om de duwstang vast te zetten op 5° semi-geventileerde versnelling of 50° volledig geventileerde versnelling



Houd de middelste stand van de duwstang vast bij het openen van het dakraam, deze stand is bevorderlijk voor het ontgrendelen.

## Gebruik dakraam

### Sluit de Koepel



Schuif de duwstang langs de rails naar het einde van de rails (de rode positie in de afbeelding) en maak een klikgeluid, wat betekent dat de duwstang is vergrendeld.



#### Waarschuwing

Zorg ervoor dat beide zijden vergrendeld zijn alvorens te rijden

Ontgrendelen

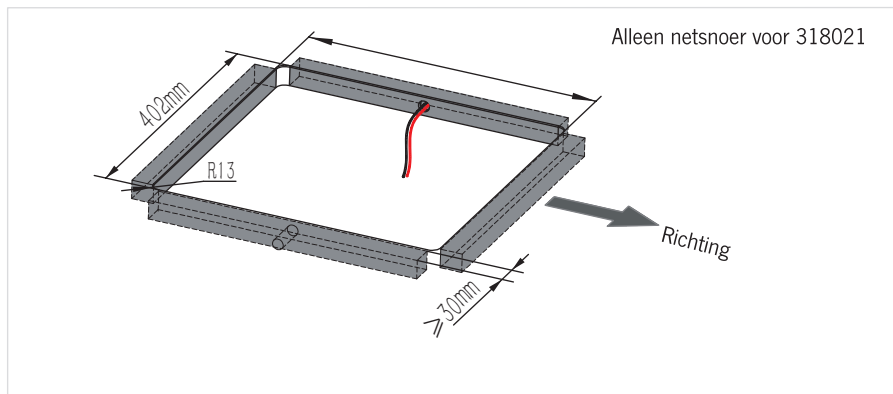
Slot



Zorg ervoor dat beide uiteinden van de duwstang vergrendeld zijn voordat u gaat rijden!

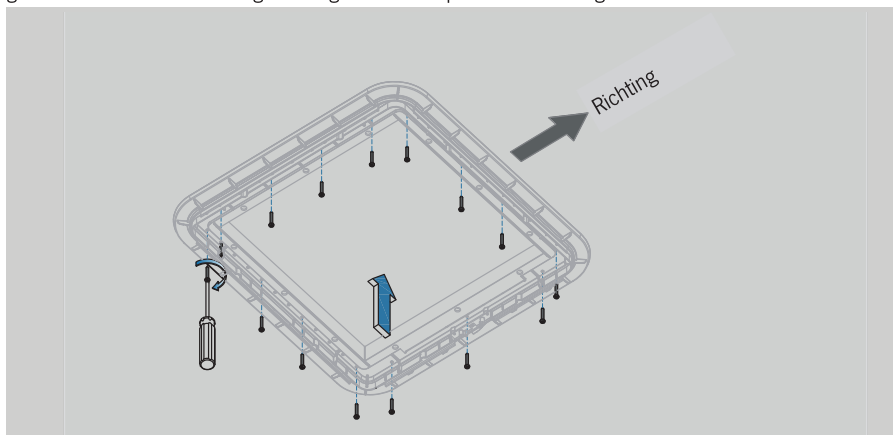
## Installatie-instructies

1. Snij volgens de tekening van de gatmaat op pagina 2 van de productmaat het installatiegat op het dak (een stevige muur  $\geq 30\text{mm}$  breed is vereist rond de opening zodat de schroef stevig kan worden in de muur kan worden gespijkerd (voor dakraam 318021: reserveer wat ruimte voor een netsnoer  $\geq 50\text{mm}$  in het zijgat).



Deze installatie-instructie neemt de uitlaat aan de linkerkant van de carrosserie als voorbeeld.

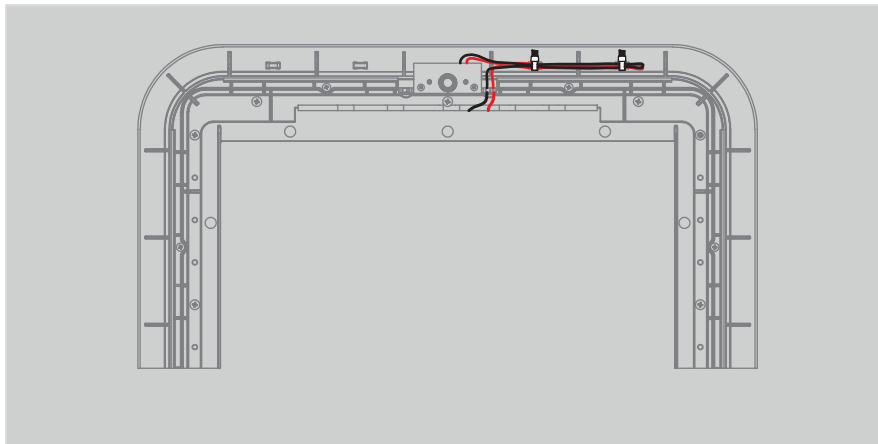
2. Nadat u de positie van de aanraakschakelaar op het montageframe hebt bekeken, bevestigt u de richting van het montageframe aan de hand van de gereserveerde positie van het netsnoer (de positie van de schakelaar en de gereserveerde lijnpositie bevinden zich aan dezelfde kant), en gebruikt u 15 ST4.0×16 zelftappende schroeven van de binnenkant van de auto om het montageframe aan het plafond te bevestigen. Controleer of het montageframe goed aan het plafond is bevestigd.



Het framehuis moet worden uitgelijnd met het gat in het midden, met dezelfde naden rondom. Let er bij de montage op dat u de inductieveer op de printplaat beschermt.

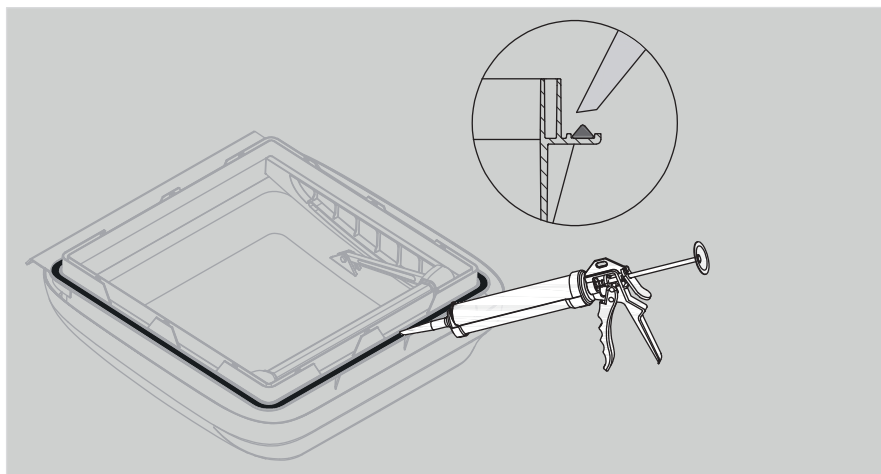
## Installatie-instructies

3. Sluit het gereserveerde snoer aan op het netsnoer van het aanraakpaneel en omwikkel het met elektrische tape en gebruik een 4 mm brede kabelbinder om het overtollige netsnoer vast te binden aan het vaste punt van de lichtgeleider (er zijn vaste punten aan de linker- en rechterkant). Controleer of de lichtstrip na het inschakelen normaal werkt.



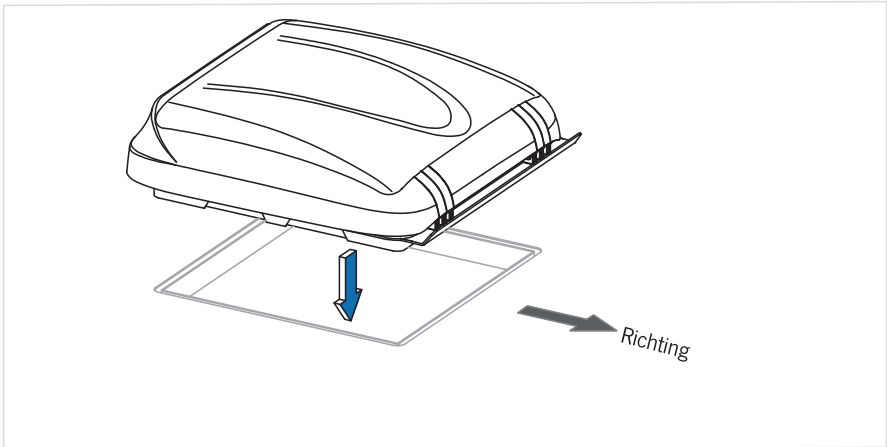
Let op dat u de veer op de printplaat beschermt tijdens de installatie

4. Breng een ring van kit gelijkmatig aan in de lijmgroef van het bovenste frame van het dakraam.

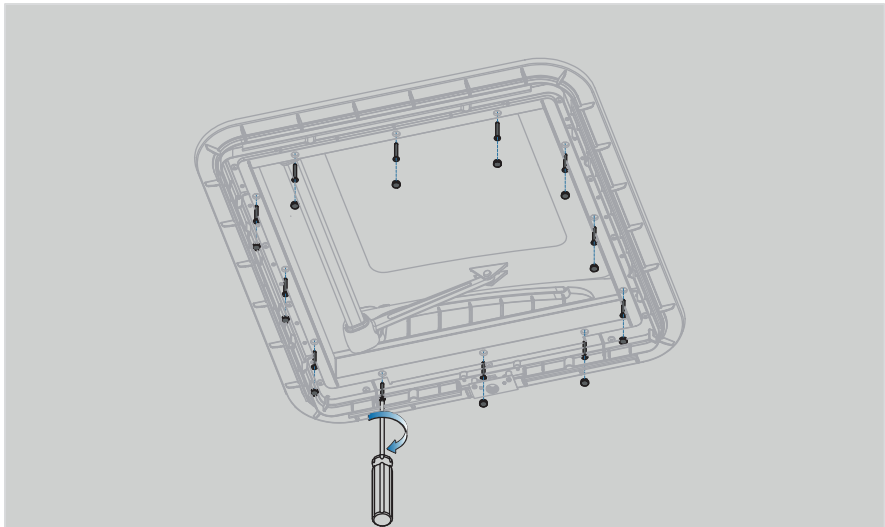


## Installatie-instructies

5. Reinig het montageoppervlak van het dak grondig, en installeer vervolgens het bovenste deel van het dakraam in het gat.



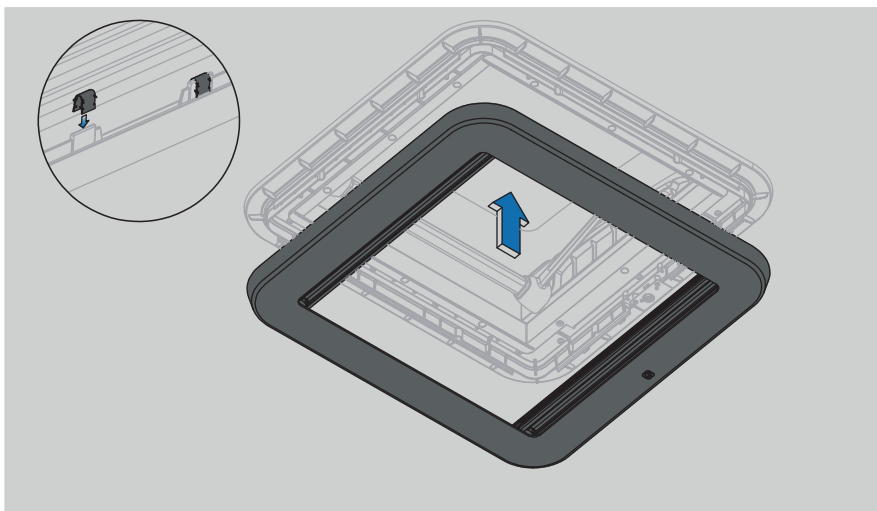
6. Gebruik 12 ST3.9×32 zelftappende schroeven om het bovenste deel van het dakvenster van binnenuit de auto vast te zetten, steek vervolgens 12 pluggen in de schroefgaten en maak ze vlak.





## Installatie-instructies

7. Klem de 16 U-vormige clips op de lamellen van het gordijnframe en klem ze vervolgens naar boven in het installatieframe. Klop met uw hand of een rubberen hamer op het gordijn om het volledig vast te klemmen, en controleer of het gordijnframe goed vastzit op het inbouwframe.



8. Controleer of de lichten, gordijnen en bovenklep normaal gebruikt kunnen worden.

## Garantie

De garantieperiode bedraagt 36 maanden. Reimo behoudt zich het recht voor om eventuele fouten te herstellen. De garantie geldt niet in geval van schade veroorzaakt door onjuist gebruik of foutieve omgang.

Aansprakelijkheidsbeperking:

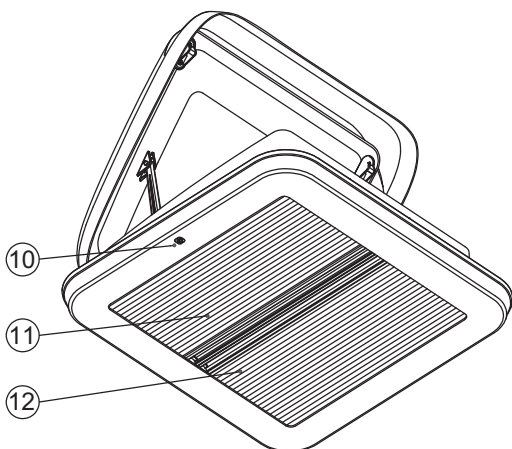
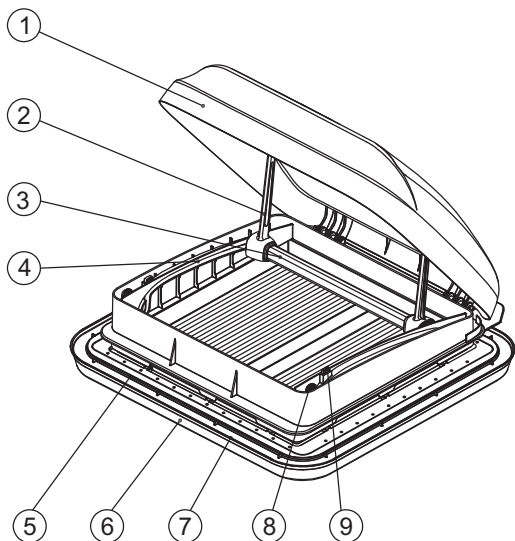
Reimo zal in geen geval aansprakelijk zijn voor secundaire, indirecte of nevenschade, kosten, verbruik, gemist profijt of inkomstenderving. De aangegeven verkoopprijs van het product representeert de gelijkwaardige waarde van de aansprakelijkheidsbeperking van Reimo.

## SISÄLTÖ

<b>Tärkeimmät komponentit</b>	<b>67</b>
<b>Turvallisuustiedot</b>	<b>68</b>
<b>Kattoikkunan käyttö</b>	<b>69 - 71</b>
<b>Asennusohjeet</b>	<b>72 - 75</b>
<b>Takuu</b>	<b>75</b>

Lue tämä käyttöohje huolellisesti ennen tuotteen käyttöä ja säilytä se myöhempää käyttöä varten.

## Tärkeimmät komponentit







- ① Dome (akryyli)
- ② Työntötangon varsi
- ③ Työntötanko
- ④ Yläkehys
- ⑤ Ympäristövalo  
(vain 318021:ssä)
- ⑥ Verhon kehys
- ⑦ Asennuskehys
- ⑧ Salvan koukku
- ⑨ Vaimennuslohko
- ⑩ Virtapainike  
(vain 318021)
- ⑪ Pliseroitu kaihdin
- ⑫ Pliseroitu  
pimennysverkko

## Turvallisuustiedot

Lue tämä käyttöohje huolellisesti ennen asennusta tai ensimmäistä käyttöä ja säilytä se turvallisessa paikassa. Jos luovutat tuotteen toiselle henkilölle, anna myös tämä ohje. Käyttäjille ja muille aiheutuvien omaisuusvahinkojen välttämiseksi noudata tiukasti turvallisuusohjeita varoituksia ja varotoimenpiteitä.

### • Symbolit ja merkitykset

	Varoitus! Vakavan loukkaantumisen tai vahingoittumisen vaara.
	Huomio! Ohjeiden noudattamatta jättäminen johtaa vaurioitumiseen.
	Tämä symboli osoittaa, että tämä toiminto on kielletty.
	Tämä symboli osoittaa asiaan liittyviä tietoja.



### Varoitus!

1. Ympäristövalo on liitettävä DC12V-virtalähteeseen ja virtalähde on kytkettävä oikein. Muussa tapauksessa tuote voi vaurioitua tai aiheuttaa tulipalon.
2. Lukitse kattoikkunan kupu ennen ajamista, muuten akryyli voi vaurioitua ajon aikana.



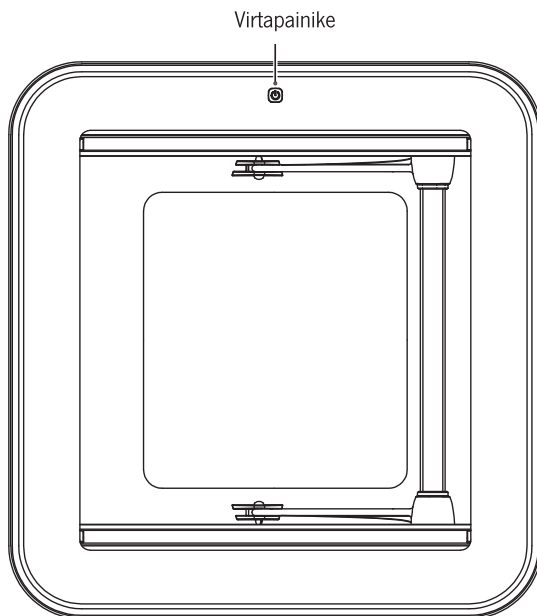
### Huomio!

1. Sulje kattoikkunan kupu sateisina päivinä tai avaa yläkansi tuuletettuun vaihteeseen, mutta sinun on vaihdettava kattoikkuna tuuletetusta vaihteesta takaisin suljettuun vaihteeseen ajon aikana.
2. Työntötanko kestää enintään 30 kg:n vetovoiman. Älä ripusta painavia esineitä työntötankoon.
3. Kun suljet kupolin, vedä työntötanko alas loppuun asti, varmista, että molemmat päät ovat juuttuneet vastaavaan asentoon ja että niistä kuuluu naksahava ääni. Varmista, että työntötanko on täysin lukittunut.
4. Jos ilmenee vikoja tai häiriöitä, ota välittömästi yhteys erikoisliikkeeseen.
5. Tarkista kattoikkuna ennen matkalle lähtöä vaurioiden varalta (esim. akryyliliasissa olevat jännityssäröt).
6. Älä avaa ikkunaa kovalla tuulella tai sateella. Sulje kattoikkuna, jos sataa tai sataa lunta. Älä jätä ajoneuvoa kattoikkuna auki. Pidä kattoikkuna vapaana lumesta ja jäätstä.

## Kattoikkunan käyttö

Ympäristön valo kattoikkunassa 318021

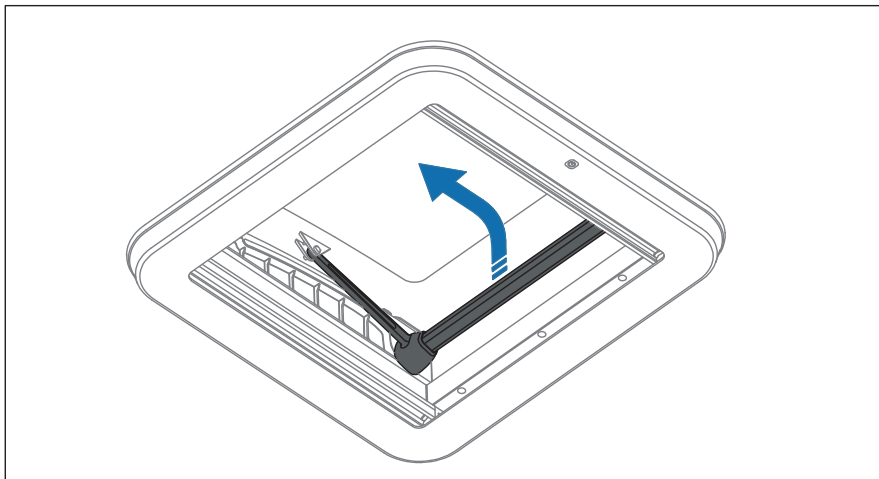
Kosketusten määrä	1x	2x	3x	4x	5x
Vastaava toiminto	1. vaihde	2. vaihde	3. vaihde	Valmiustila	1. vaihde



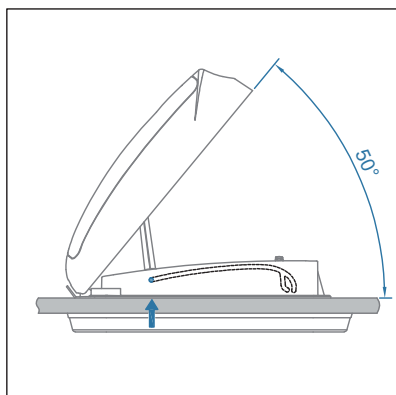
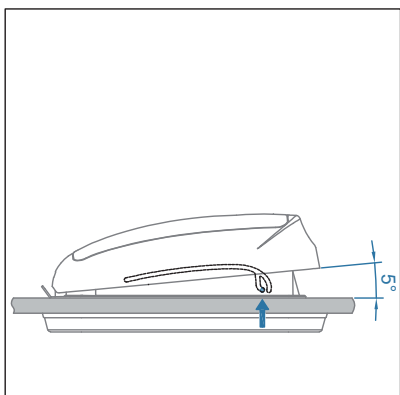
Kytke virta pois päältä, kun jätät auton pitkäksi aikaa!

## Kattoikkunan käyttö

### Avaa kupoli



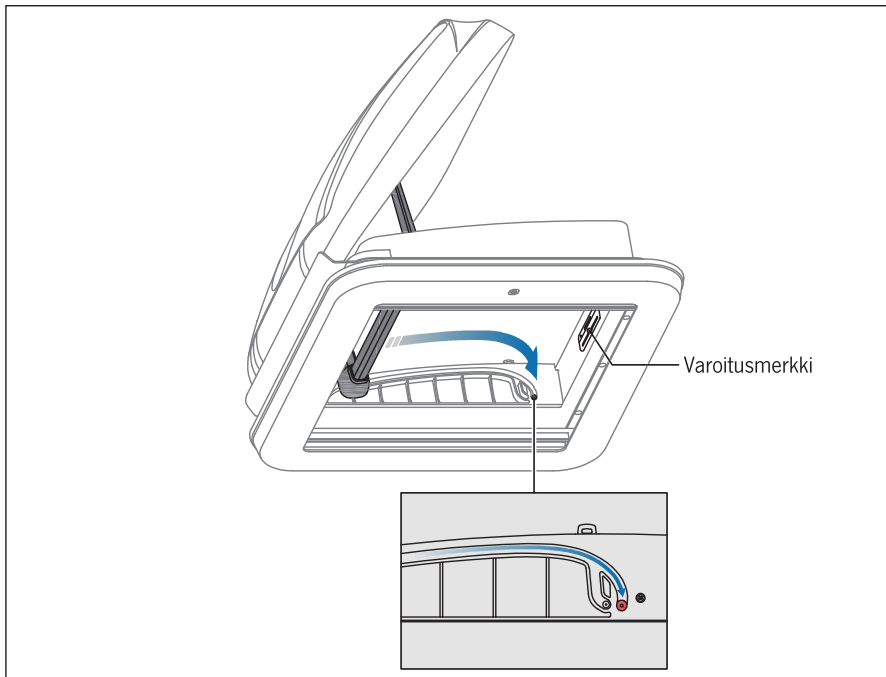
Työnnä työntötankoa ylöspäin lukituksen avaamiseksi ja jatka liu'uttamista kohti auton etuosaa, jotta työntötanko kiinnittyy 5°:n puoliksi tuuletettuun vaihteeseen tai 50°:n täysin tuuletettuun vaihteeseen



Pidä työntötankoa keskiasennossa, kun avaat kattoikkunaa, tämä asento helpottaa lukituksen avaamista.

## Kattoikkunan käyttö

### Sulje kupoli



Liu'uta työntötanko kiskoä pitkin kiskon päähän (punainen kohta kuvassa) ja kuuluu naksahdusääni, joka tarkoittaa, että työntötanko on lukittunut.



#### Varoitus

Varmista, että molemmat sivut on lukittu ennen ajamista

Avaa

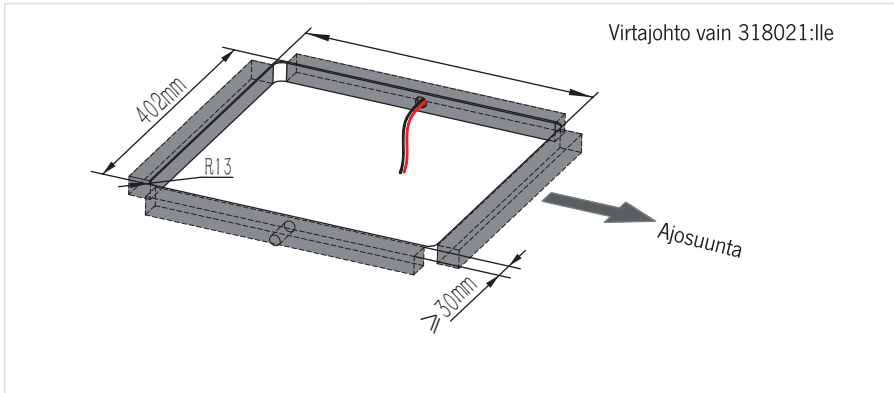
Lukitus



Varmista, että työntövarren molemmat päät ovat lukittuneet ennen ajamista!

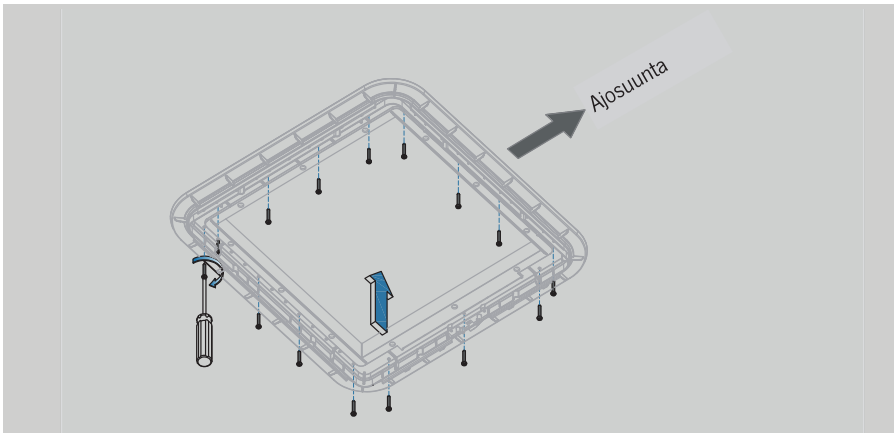
## Asennusohjeet

1. Leikkaa asennusreikä tuotteen kokosivulla 2 olevan reikäkopiirroksen mukaan kattoon (aukon ympärillä on oltava kiinteä seinämä, jonka leveys on  $\geq 30$  mm, jotta ruuvi voidaan kiinnittää tukevasti naulata seinään (kattoikkunassa 318021: varaa sivuaukkoon tilaa virtajohtolle  $\geq 50$ mm).



Tässä asennusohjeessa käytetään esimerkkinä korin vasemmalla puolella olevaa pistorasiaa.

2. Kun olet havainnut kosketuskytkimen sijainnin asennuskehyksessä, vahvista asennuskehys suunta virtajohdon varatun paikan mukaan (kytkimen sijainti ja varattu johtopaikka ovat samalla puolella) ja kiinnitä asennuskehys kattoon 15 ST4,0×16 itsekierteittävällä ruuvilla sisäkorista. Tarkista, onko asennuskehys kiinnitetty hyvin kattoon.

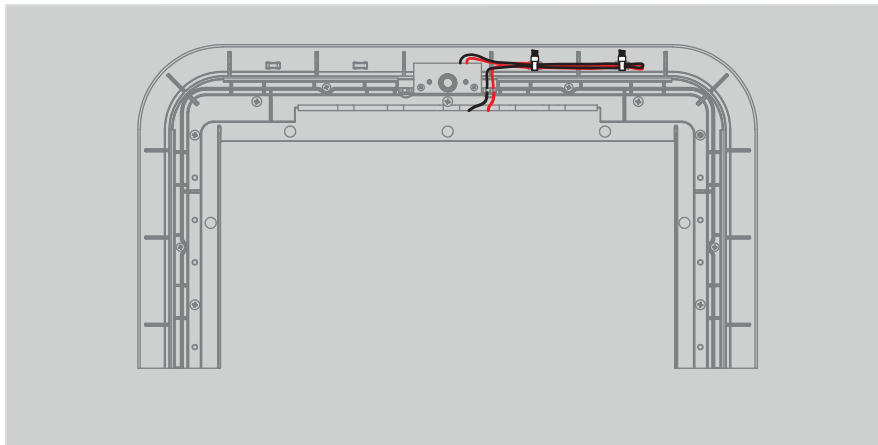


Rungon rungon on oltava keskellä olevan reiän suuntainen, ja sen saumojen on oltava samat ympäriinsä. Kiinnitä huomiota piirelevyn induktiojousen suojaamiseen asennuksen aikana.



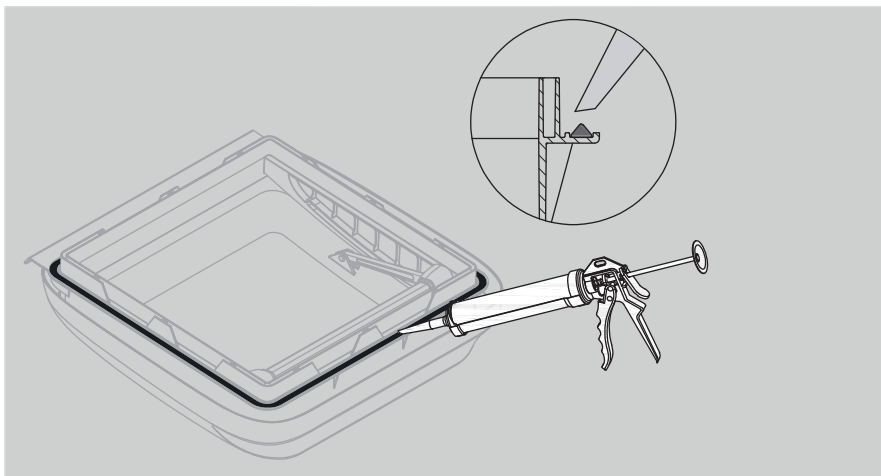
## Asennusohjeet

3. Kytke varattu johto kosketusnäytön virtajohtoon, kääri se sähköteipillä ja sido ylimääräinen virtajohto 4 mm leveällä kaapelisiteellä valo-ohjaimen kiinteään kohtaan (kiinteitä kohtia on vasemmalla ja oikealla puolella). Tarkista, toimiiko valonauha normaalisti virran kytkemisen jälkeen.



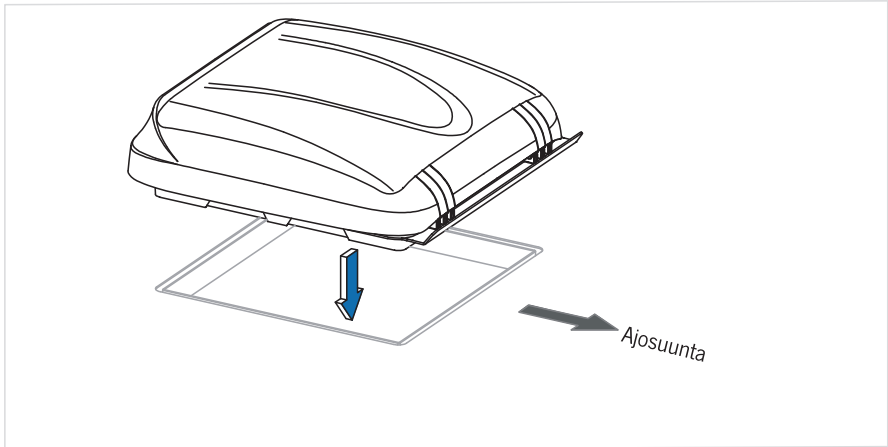
Kiinnitä huomiota piirilevyn jousen suojaamiseen asennuksen aikana

4. Levitä tiivisteen rengas tasaisesti kattoikkunan yläkehysten liimausuraan.

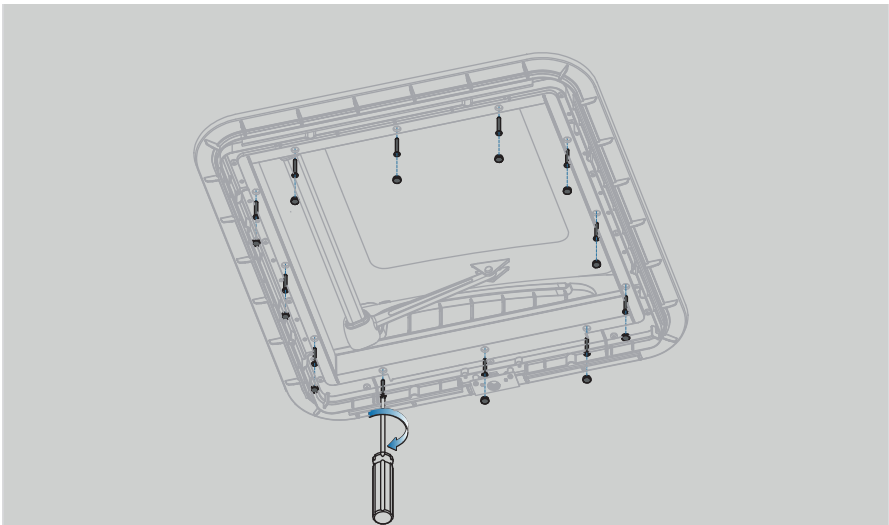


## Asennusohjeet

5. Puhdista katon kiinnityspinta huolellisesti ja asenna sitten kattoikkunan yläosa reikään.

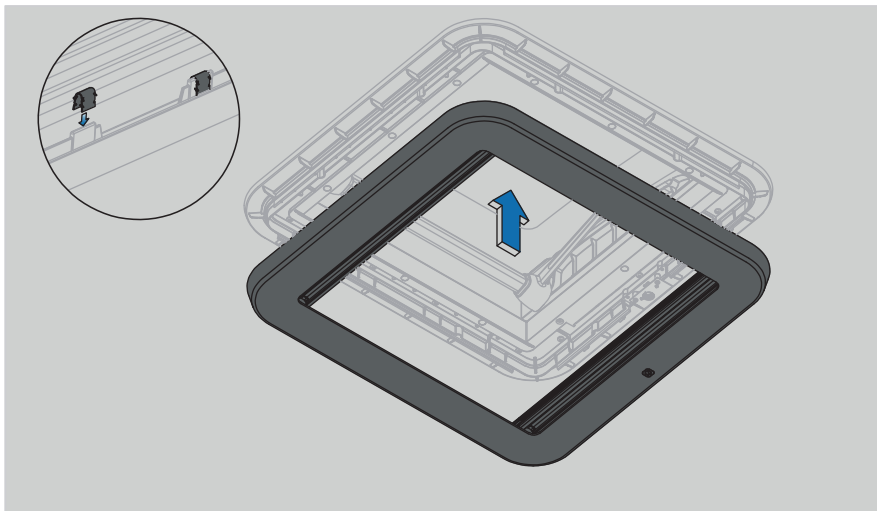


6. Kiinnitä kattoikkunan yläosa auton sisäpuolelta 12 itsekierteittävällä ruuvilla ST3,9 × 32. Aseta sitten 12 tulppaa ruuvinreikiin ja tee ne tasaisiksi.



## Asennusohjeet

7. Kiinnitä 16 U:n muotoista pidikettä verhokehyyksen lamelleihin ja kiinnitä ne sitten ylöspäin asennuskehyykseen. Taputtele verhoa kädelläsi tai kumivasaralla, jotta se kiinnittyy täysin, ja tarkista, että verhokehys on tiukasti kiinni asennuskehyyksessä.



8. Tarkista, voidaanko valoja, verhoja ja yläkansi käyttää normaalisti.

## Takuu

Takuujakso on 36 kuukautta. Reimo pidättää oikeuden korjata mahdolliset viat. Takuu ei koske mitään vahinkoja, jotka ovat aiheutuneet virheellisestä käytöstä tai virheellisestä käsittelystä.

Vastuunrajoitukset:

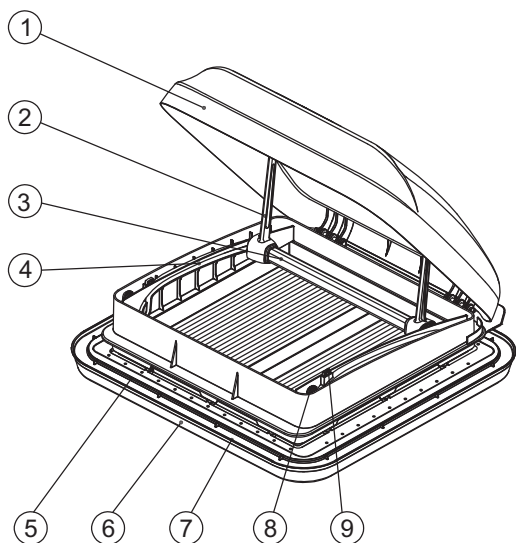
Reimo ei ole missään tapauksessa vastuussa rinnakkais-, toissijaisista tai epäsuorista vahingoista, kuluista tai kustannuksista, menetetyistä hyödyistä tai menetetyistä ansioista. Ilmoitettu myyntihinta tuotteelle vastaa Reimon vastuunrajoituksen arvoa.

## INDHOLD

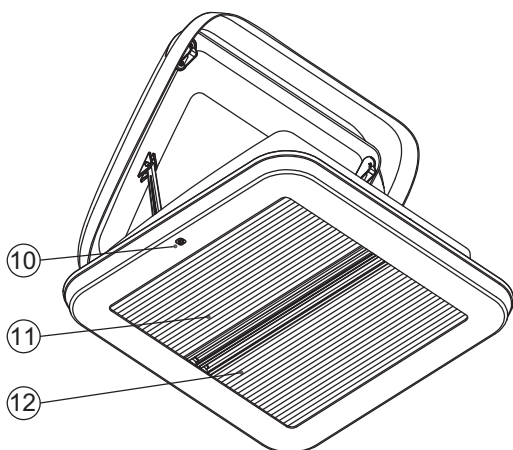
<b>Hovedkomponenter</b>	<b>77</b>
<b>Sikkerhedsoplysninger</b>	<b>78</b>
<b>Brug af ovenlysvinduer</b>	<b>79 - 81</b>
<b>Installationsvejledning</b>	<b>82 - 85</b>
<b>Garanti</b>	<b>85</b>

Læs denne vejledning omhyggeligt, før du bruger produktet, og opbevar den til senere brug.

## Hovedkomponenter



- ① kuppel (akryl)
- ② Skubbe stangarm
- ③ Skubbestang
- ④ Øvre ramme
- ⑤ Ambientelys  
(kun for 318021)







- ⑥ Gardinramme
- ⑦ Monteringsramme
- ⑧ Låsekrog
- ⑨ Dæmpningsblok
- ⑩ Strømknop  
(kun for 318021)
- ⑪ Plisségardin
- ⑫ Plisseret gardin

## Sikkerhedsoplysninger

Læs denne vejledning omhyggeligt før installation eller første brug, og opbevar den på et sikkert sted, hvor du kan opbevare den. Hvis du overdrager produktet til en anden person, skal du også overdrage denne vejledning.

For at undgå materielle skader på brugere og andre skal du nøje følge sikkerheds advarsler og forholdsregler.

### • Symboler og betydninger

	Advarsel! Risiko for alvorlig personskade eller beskadigelse.
	Opmærksomhed! Hvis du ikke følger instruktionerne, vil det medføre skader.
	Dette symbol angiver, at denne operation er forbudt.
	Dette symbol angiver relaterede oplysninger.



### Advarsel!

1. Omgivelseslyset skal være tilsluttet en DC12V strømforsyning, og strømforsyningen skal være korrekt tilsluttet. Ellers kan produktet blive beskadiget eller forårsage brand.
2. Lås kuplen på tagvinduet, før du kører, ellers kan akrylet blive beskadiget under kørslen.



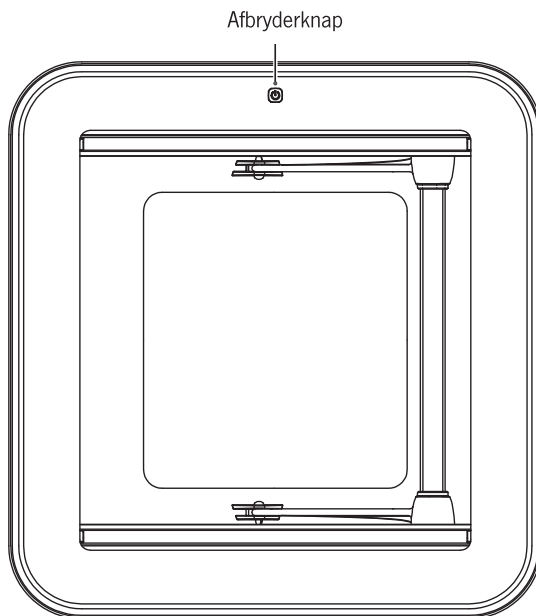
### Opmærksomhed!

1. Luk tagvinduet kuppel på regnvejrskage, eller åbn det øverste dæksel til det ventilerede gear, men du skal skifte tagvinduet fra det ventilerede gear tilbage til lukket tilstand, når du kører.
2. Skubbestangen kan modstå en maksimal nedtrækningskraft på 30 kg. Der må ikke hænges tunge genstande på skubbestangen.
3. Når du lukker kuplen, skal du trække skubbestangen ned til enden, sikre dig, at begge ender sidder fast i den tilsvarende position og laver en kliklyd. Sørg for, at skubbestangen er helt låst.
4. Hvis der opstår fejl eller forstyrrelser, skal du straks kontakte et specialværksted.
5. Kontroller tagvinduet for skader (f.eks. spændingsrevner i akrylglasset), inden du begynder din rejse.
6. Åbn ikke vinduet i stærk vind eller regn. Luk tagvinduet, hvis det regner eller sner. Efterlad ikke bilen med tagvinduet åbent. Hold tagvinduet fri for sne og is.

## Brug af ovenlysvinduer

### Omgivende lys ved ovenlysvindue 318021

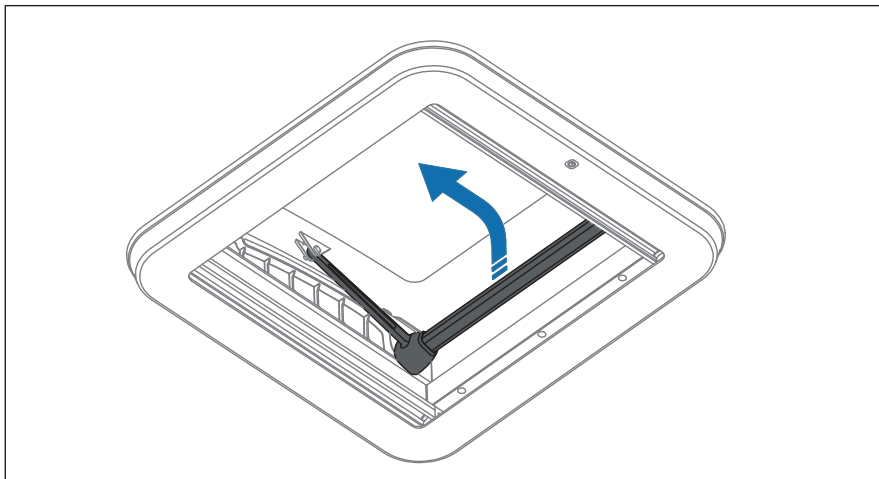
Antal berøringer	1x	2x	3x	4x	5x
Tilsvarende funktion	1. gear	2. gear	3. gear	Standby	1. gear



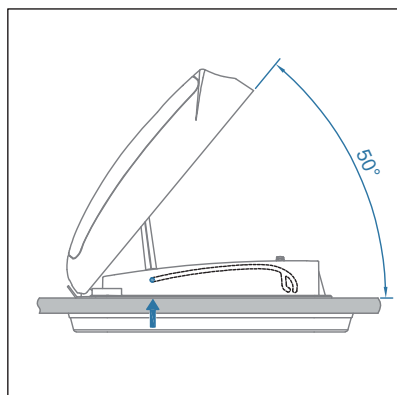
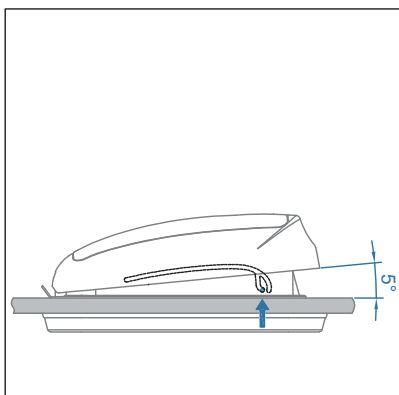
Sluk venligst for strømmen, når du forlader bilen i længere tid!

## Brug af ovenlysvinduer

### Åbn kuplen



Skub skubbestangen opad for at låse op, og fortsæt med at glide mod bilens forende for at fastgøre skubbestangen ved 5° halvventileret gear eller 50° fuldt ventileret gear

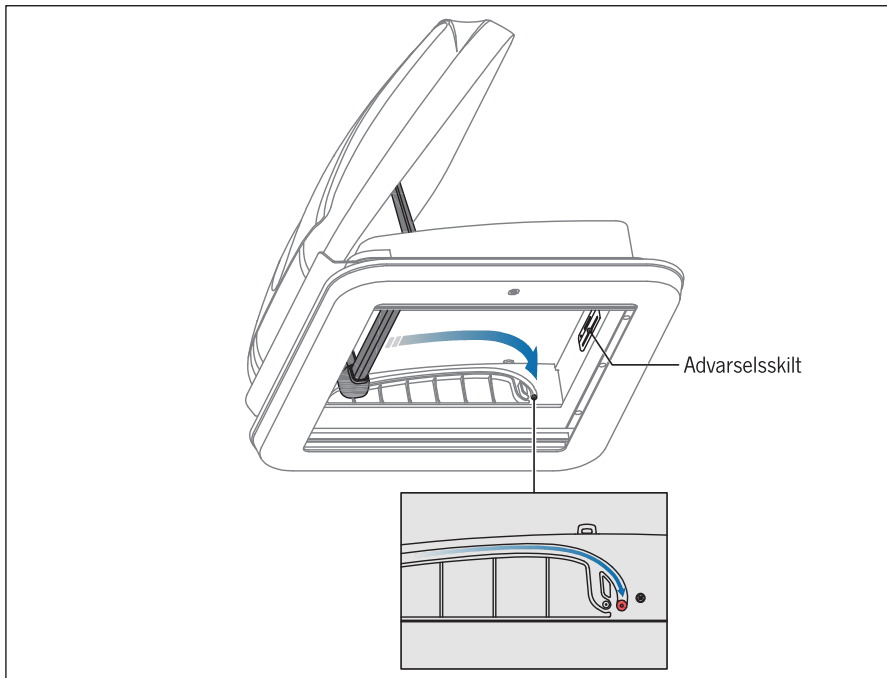


Hold den midterste position på trykstangen, når du åbner ovenlysvinduet, da denne position er mere befordrende for oplåsning.



## Brug af ovenlysvinduer

### Luk kuplen



Skub skubbe stangen langs skinnen til enden af skinnen (den røde position på billedet) og der lyder en kliklyd, hvilket betyder, at skubbestangen er låst.



#### Advarsel

Sørg for, at begge sider er låst, før du kører

Lås op

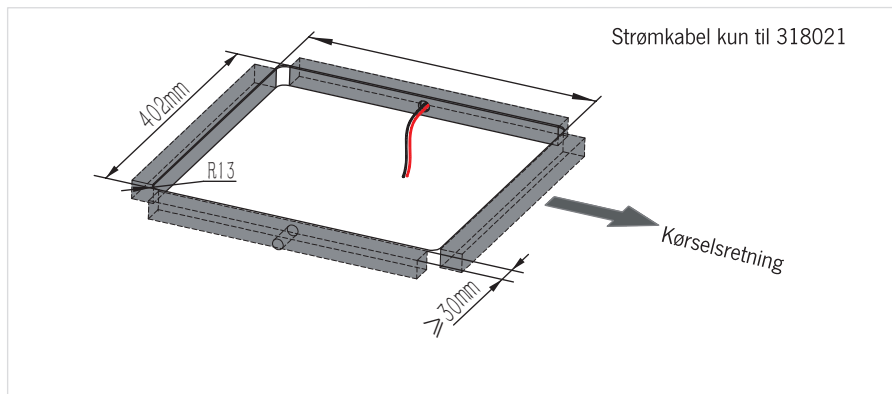
Lås



Sørg for, at begge ender af skubbestangen er låst, før du kører!

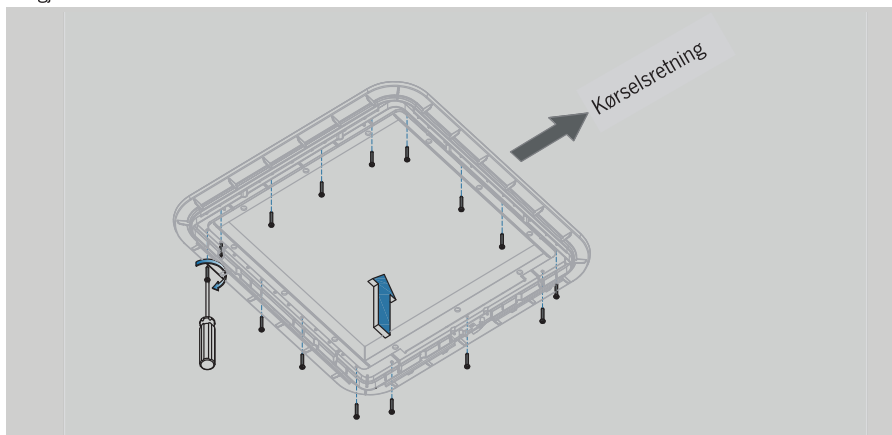
## Installationsvejledning

1. I henhold til tegningen af hulstørrelsen på produktstørrelsessiden 2 skal du skære installationshullet på tag (en solid væg  $\geq 30$  mm bred er nødvendig omkring åbningen, så skruen kan blive fast sømmes fast i væggen (for ovenlysvindue 318021: reserver lidt plads til en strømledning  $\geq 50$  mm i sidehullet).



**i** Denne installationsvejledning tager udgangspunkt i stikkontakten på venstre side af karrosseriet som eksempel.

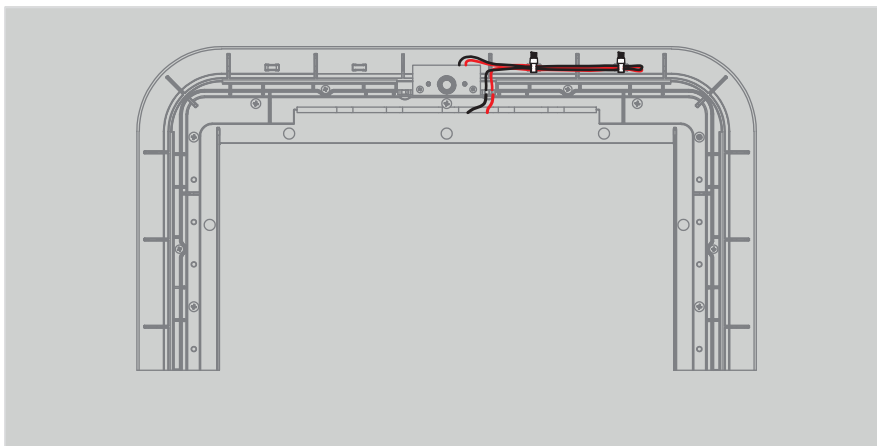
2. Når du har observeret berøringskontaktens position på monteringsrammen, skal du bekræfte monteringsrammens retning i henhold til den reserverede position for strømkablet (kontaktens position og den reserverede lednings position er på samme side) og bruge 15 ST4.0×16 selvskærende skrue fra den indvendige bil til at fastgøre monteringsrammen på loftet. Kontroller, om monteringsrammen er godt fastgjort til loftet.



**i** Rammehuset skal flugte med hullet i midten og have de samme sømme hele vejen rundt. Vær opmærksom på at beskytte induktionsfjederen på printkortet under installationen.

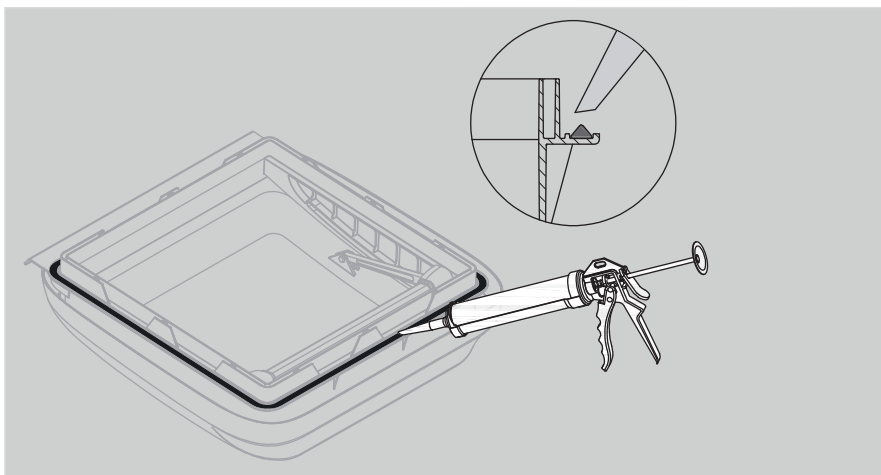
## Installationsvejledning

3. Tilslut den reservede ledning til strømledningen til berøringspanelet, og omvickl den med elektrisk tape, og brug et 4 mm bredt kabelbånd til at binde den overskydende strømledning til det faste punkt på lysstyringen (der er faste punkter på venstre og højre side). Kontroller, om lysstrimlen fungerer normalt, når den er tændt.



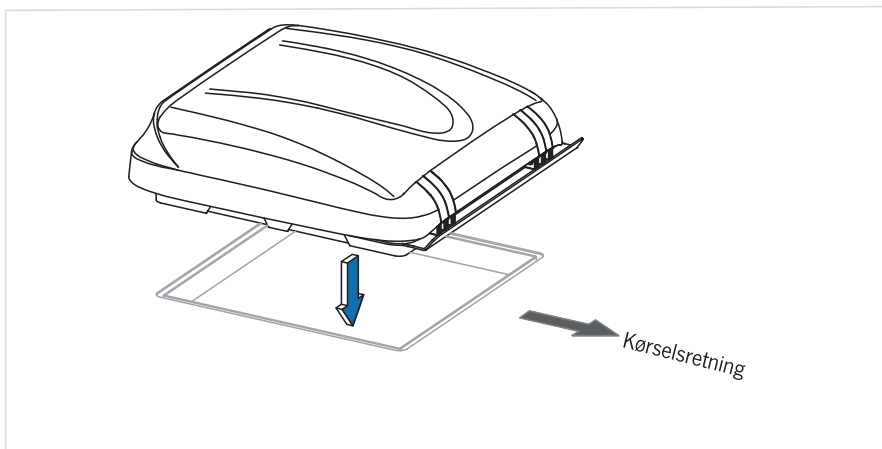
Vær opmærksom på at beskytte fjederen på printkortet under installationen

4. Påfør en ring af fugemasse jævnt i limrillen i den øverste ramme på ovenlysvinduet.

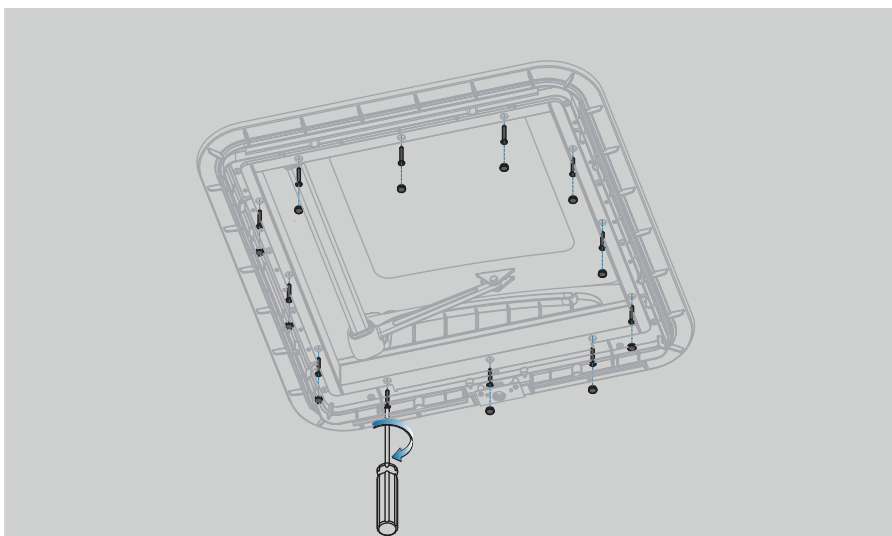


## Installationsvejledning

5. Rengør tagmonteringsfladen grundigt, og monter derefter den øverste del af ovenlysvinduet i hullet.

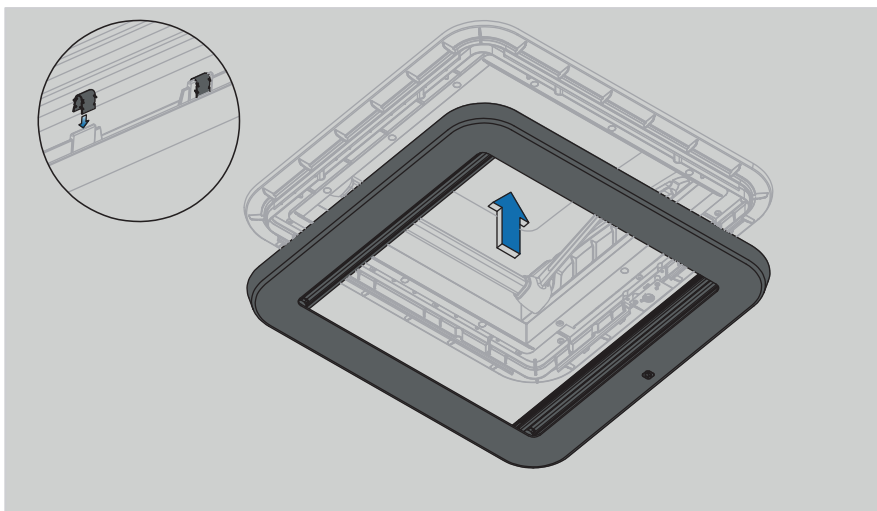


6. Brug 12 ST3.9×32 selvskærende skruer til at fastgøre den øverste del af tagvinduet indefra bilen, og sæt derefter 12 plugs ind i skruehullerne, og gør dem flade.



## Installationsvejledning

7. Klem de 16 U-formede klips på lamellerne på gardinrammen, og klem dem derefter opad i installationsrammen. Bank gardinet med hånden eller en gummihammer for at få det klemt helt fast, og kontrollér, at gardinrammen er fastgjort tæt til installationsrammen.



8. Kontrollér, om lyset, gardinerne og topdækslet kan bruges normalt.

## Garanti

Garantiperioden er på 36 måneder. Reimo forbeholder sig retten til at berigtige eventuelle fejl. Garantien udelukkes ved skader forårsaget af fejlagtig brug eller forkert håndtering.

Ansvarsbegrænsning:

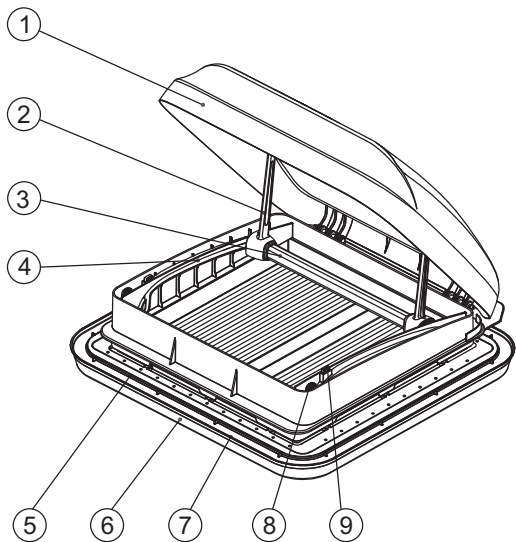
Reimo vil under ingen omstændigheder være ansvarlig for sikkerhedsstillelse, sekundær eller indirekte skader, udgifter, omkostninger, mistede ydelser eller manglende indtjening. Den angivne salgspris for produktet repræsenterer den tilsvarende værdi for Reimos begrænsede ansvar.

## INNEHÅLL

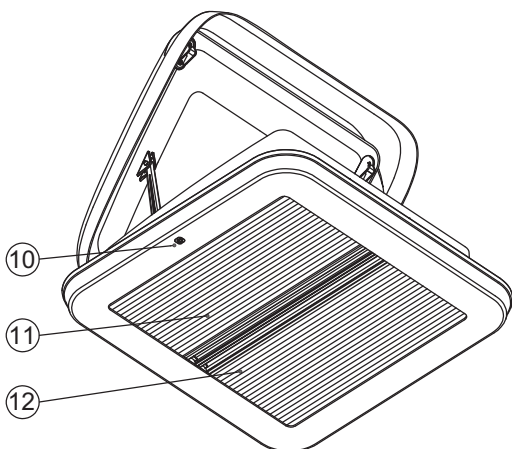
<b>Huvudkomponenter</b>	<b>87</b>
<b>Säkerhetsinformation</b>	<b>88</b>
<b>Användning av takfönster</b>	<b>89 - 91</b>
<b>Installationsanvisningar</b>	<b>92 - 95</b>
<b>Garanti</b>	<b>95</b>

Läs den här handboken noggrant innan du använder produkten och spara den för framtida användning.

## Huvudkomponenter



- ① kupol (akryl)
- ② Tryckstångsarm
- ③ Tryckstång
- ④ Övre ram
- ⑤ Omgivande ljus  
(endast för 318021)







- ⑥ Rörelsegardinram
- ⑦ Installationsram
- ⑧ Låskrok
- ⑨ Dämpningsblock
- ⑩ Strömbrytare  
(endast för 318021)
- ⑪ Plisségardin
- ⑫ Plisserat luftriddå

## Säkerhetsinformation

Läs igenom den här handboken noggrant innan du installerar eller använder den för första gången och förvara den på ett säkert ställe plats. Om du överlämnar produkten till en annan person ska du också överlämna denna bruksanvisning.

För att undvika egendomsskador på användare och andra, följ noga säkerhetsanvisningarna varningar och försiktighetsåtgärder.

### • Symboler och betydelser

	Varning! Risk för allvarlig skada eller skada.
	Uppmärksamhet! Om du inte följer instruktionerna kan det leda till skador.
	Denna symbol visar att denna operation är förbjuden.
	Denna symbol visar relaterad information.



### Varning!

1. Omgivningsljuset måste anslutas till en DC12V-strömförsörjning och strömförsörjningen måste vara korrekt ansluten. Annars kan produkten skadas eller orsaka brand.
2. Lås takfönstrets kupol innan du kör, annars kan akrylen skadas vid körning.



### Uppmärksamhet!

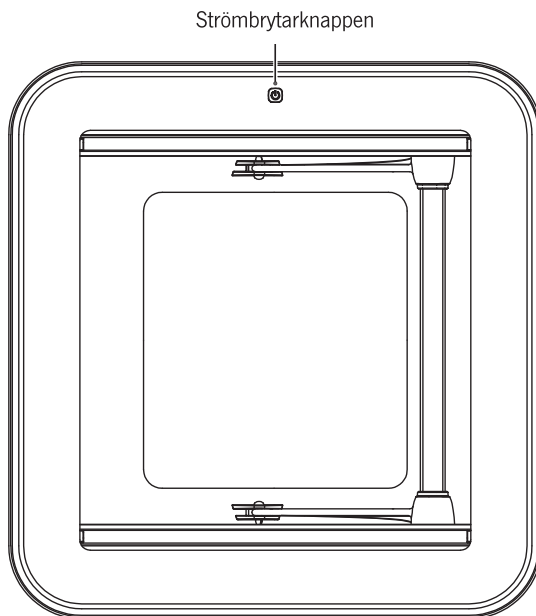
1. Stäng takfönstrets kupol på regniga dagar eller öppna det övre locket till den ventilerade växeln, men du måste byta takfönstret från den ventilerade växeln tillbaka till den stängda när du kör.
2. Skjutstången klarar en maximal dragkraft på 30 kg. Häng inte upp tunga föremål på skjutstången.
3. När du stänger kupolen ska du dra ner skjutstången till slutet, se till att båda ändarna sitter fast i motsvarande läge och gör ett klickande ljud. Se till att tryckstången är helt låst.
4. Om fel eller störningar uppstår, kontakta omedelbart en specialiserad verkstad.
5. Innan du påbörjar din resa ska du kontrollera om takfönstret är skadat (t.ex. spänningsbrott i akrylglas).
6. Öppna inte fönstret i stark vind eller regn. Stäng takfönstret om det regnar eller snöar. Lämna inte bilen med takfönstret öppet. Håll takfönstret fritt från snö och is.



## Användning av takfönster

### Omgivande ljus vid takfönster 318021

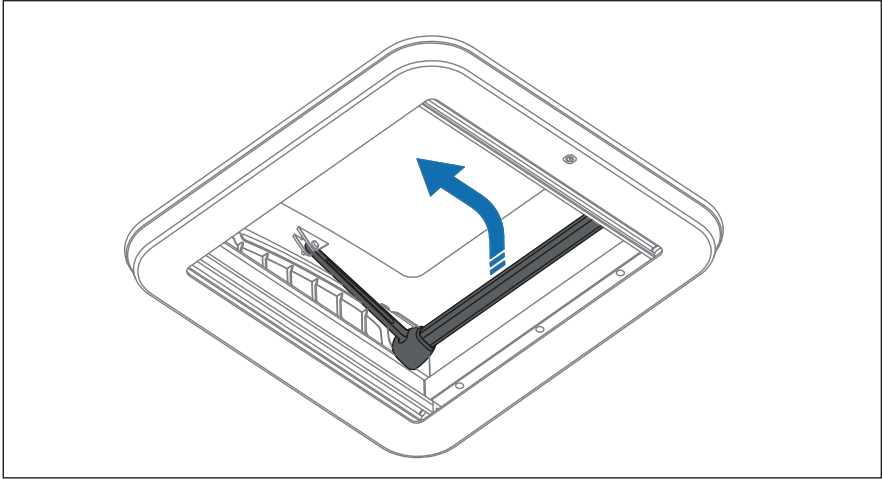
Antal beröringar	1x	2x	3x	4x	5x
Motsvarande funktion	1:a växeln	2:a växeln	3:e växeln	Standby	1:a växeln



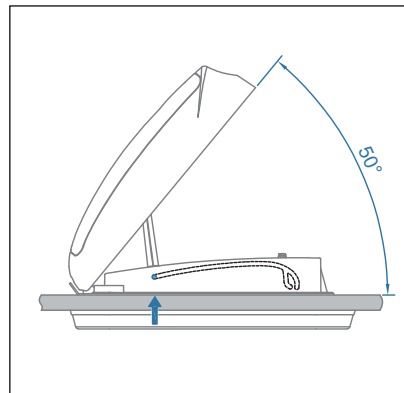
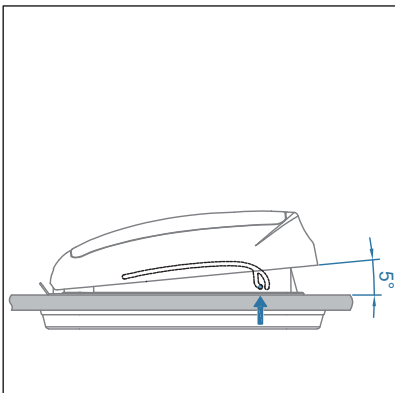
Stäng av strömmen när du lämnar bilen under en längre tid!

## Användning av takfönster

### Öppna kupolen



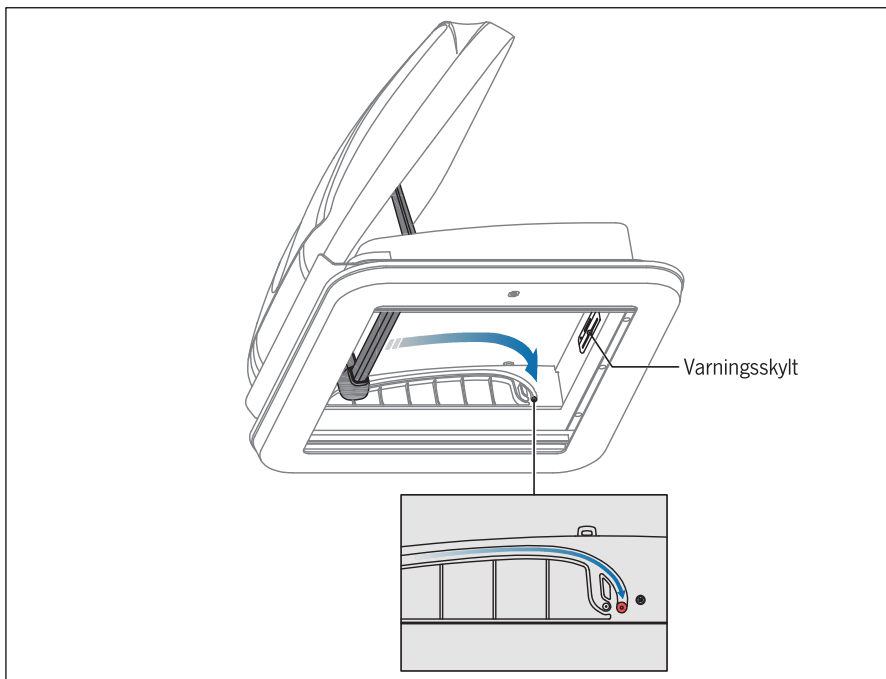
Skjut upp tryckstängsen för att låsa upp och fortsätt att glida mot bilens framsida för att fästa tryckstängsen vid 5° halvventilerad växel eller 50° fullt ventilerad växel



Håll tryckstängsen i mitten när du öppnar takfönstret, det är lättare att låsa upp i detta läge.

## Användning av takfönster

### Stäng kupolen



Skjut skjutstängan längs spåret till spårets slut (den röda positionen på bilden) och gör ett klickljud, vilket innebär att tryckstängan är låst.



#### Varning

Kontrollera att båda sidorna är låsta innan du kör

Lås upp

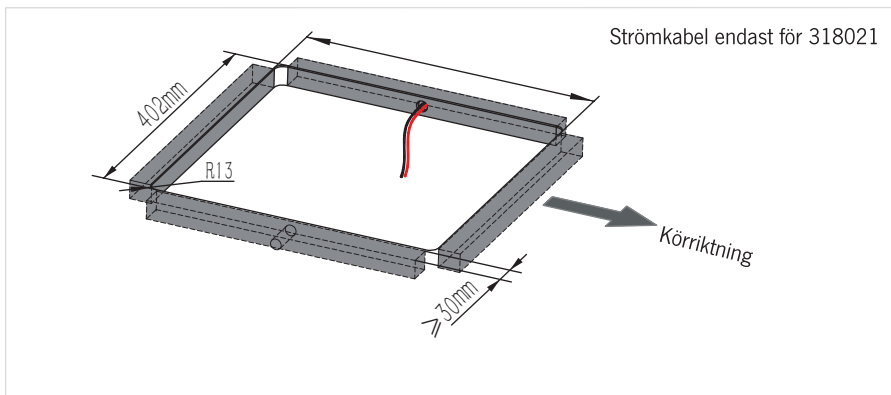
Lås



Kontrollera att båda ändarna av tryckstängan är låsta innan du kör!

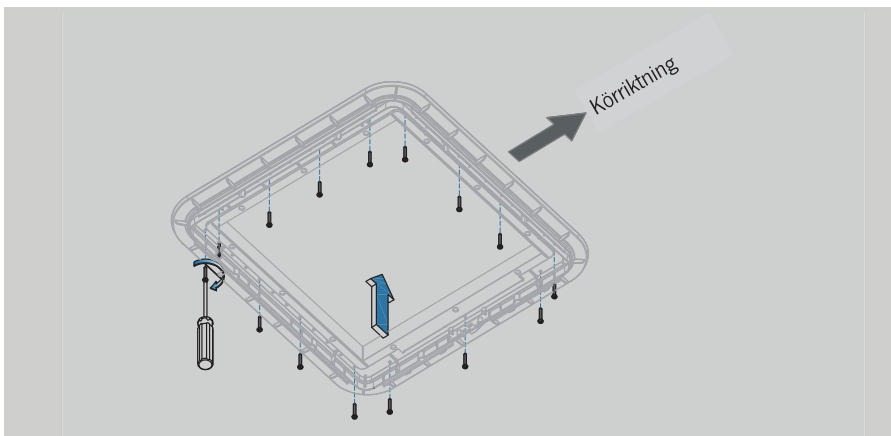
## Installationsanvisningar

1. Enligt ritningen för hålstorlek på produktstorlekssidan 2, skär monteringshålet på taket (en solid vägg  $\geq 30$  mm bred krävs runt öppningen för att skruven ska kunna sitta stadigt på plats) spikas fast i väggen (för takfönster 318021: reservera lite utrymme för en strömkabel  $\geq 50$  mm i sidohålet).



**i** I denna installationsinstruktion används uttaget på vänster sida av karossen som exempel.

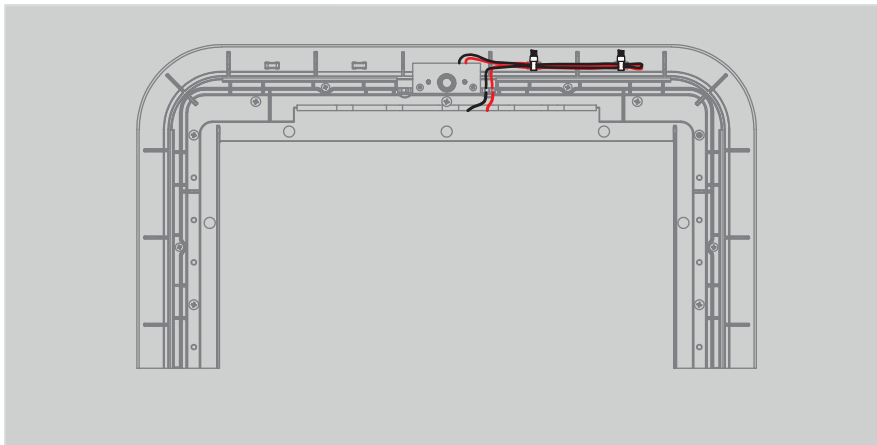
2. Efter att ha observerat pekflyttarens läge på monteringsramen, bekräfta monteringsramens riktning enligt den reserverade positionen för nätkabel (ställningen för strömbrytaren och den reserverade linjens position är på samma sida), och använd 15 ST4.0×16 självgående skruvar från bilens insida för att fästa monteringsramen i taket. Kontrollera att monteringsramen är väl fäst i taket.



**i** Ramkroppen ska ligga i linje med hålet i mitten, med samma sömmar runt om.  
Var uppmärksam på att skydda induktionsfjädern på kretskortet under installationen.

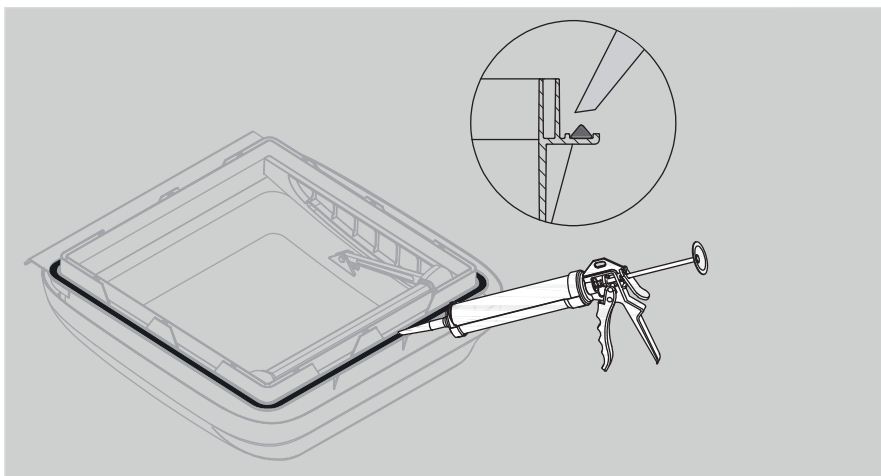
## Installationsanvisningar

3. Anslut den reserverade sladden till strömkabeln till pekpanelen och omsluta den med eltejp och använd en 4 mm bred kabelbinder för att binda den överflödiga strömkabeln till den fasta punkten på ljusguiden (det finns fasta punkter på vänster och höger sida). Kontrollera om ljuslisten fungerar normalt efter att den har satts på strömmen.



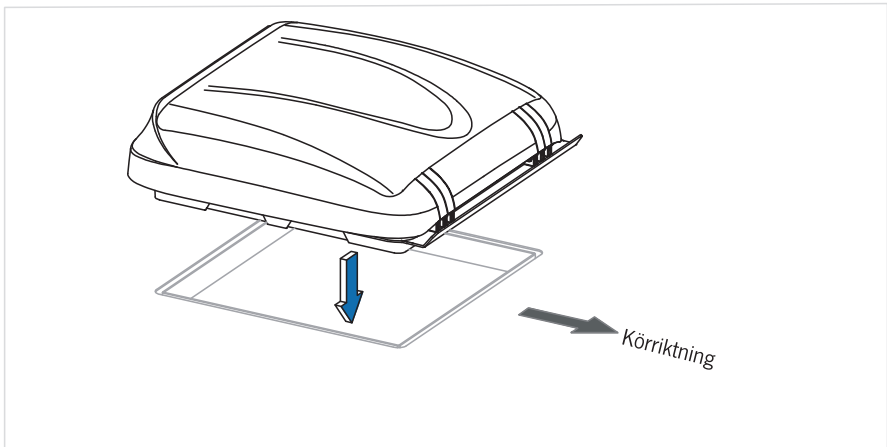
Var uppmärksam på att skydda fjädern på kretskortet under installationen

4. Applicera en ring av tätningsmedel jämnt i limspåret på takfönstrets övre ram.

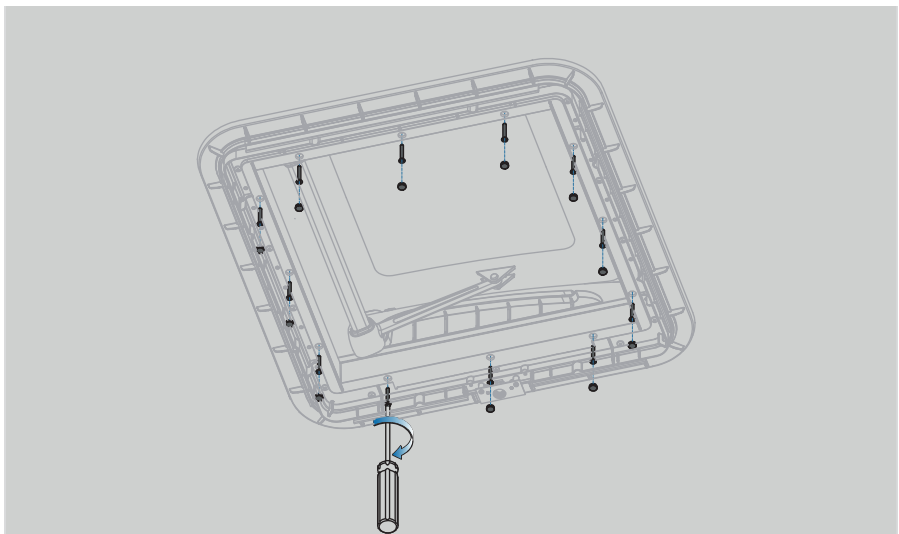


## Installationsanvisningar

5. Rengör takets monteringsyta noggrant och montera sedan takfönstrets övre del i hålet.

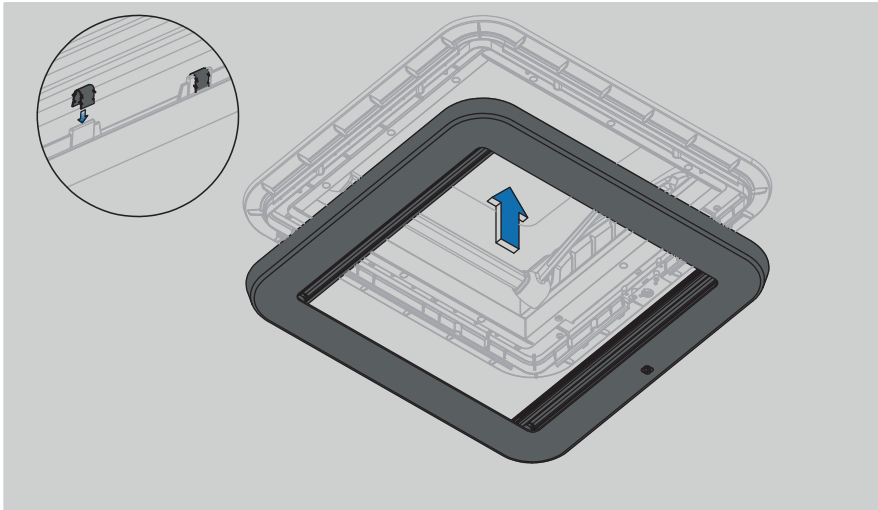


6. Använd 12 ST3.9×32 självgående skruvar för att fästa takfönstrets övre del inifrån bilen, sätt sedan in 12 pluggar i skruvhålen och gör dem plana.



## Installationsanvisningar

7. Kläm fast de 16 U-formade clipsen på gardinramens lameller och kläm sedan fast dem uppåt i installationsramen. Klappa på gardinen med handen eller en gummihammare för att få den helt fastspänd och kontrollera att gardinramen är ordentligt fäst vid installationsramen.



8. Kontrollera att lamporna, gardinerna och det övre locket kan användas normalt.

## Garanti

Garantiperioden är 36 månader. Reimo förbehåller sig rätten att åtgärda eventuella fel. Garantin är utesluten för alla skador som orsakats av felaktig användning eller felaktig hantering.

Ansvarsbegränsningar:

Reimo är under inga omständigheter ansvarigt för indirekta skador, kostnader, utgifter, uteblivna förmåner eller uteblivna intäkter. Det angivna försäljningspriset för produkten representerar det motsvarande värdet av Reimos ansvarsbegränsningar.



REIMO REISEMOBIL-CENTER GMBH  
63329 EGELSBACH · BOSCHRING 10  
GERMANY · [WWW.REIMO.COM](http://WWW.REIMO.COM)  
MADE IN CHINA · © 02/2022