

## POMPE À EAU DOUCE POUR CARAVANNE Manuel d'installation et d'utilisation

Les pompes à eau douce pour caravane Shurflo d'eau potable ont été conçues pour fournir un flux sans à-coups, régulier à tous les niveaux du fonctionnement, avec un faible besoin en courant électrique. Leur conception à diaphragme équilibré comprend des roulements à bille de précision extrêmement durables. Chaque moteur est équipé d'un interrupteur thermique intégré et toutes les pompes sont homologuées CE. Les pompes à eau douce pour caravane ne sont pas conçues pour des milieux exposés aux éclaboussures d'eau. Si elles sont correctement installées, les pompes à eau douce pour caravane procurent des années de fonctionnement sans histoires.

### Informations Générales

Les pompes à eau Shurflo sont conformes à les réglementations de la santé et la sécurité avec EU EMC directive 89/336/FEC comme il est spécifié dans EN 55014 (1993). Ces pompes doivent être utilisées avec batterie et sont conformes avec les limites d'énergie RFI. Les limites d'émission conduite ne sont appliquées dans ces modèles parce qu'elles ne fonctionnent pas lorsque la pompe est directement ou indirectement branchée à la conduite collective.

Shurflo sait que dans la plupart des cas ses pompes sont installées en tant que pompes de remplacement à l'intérieur d'un réseau existant. Les directives suivantes doivent être prises en compte afin d'obtenir un fonctionnement optimal des pompes.

### Montage

La pompe peut se trouver au même niveau ou en dessous du réservoir à eau. Si nécessaire, elle peut se trouver au-dessus du réservoir à eau, puisqu'elle possède une capacité d'amorçage vertical de 1,8 m. Un tuyau d'arrivée horizontal permettra un amorçage de 9 m.

Installer de préférence dans un lieu sec facile d'accès en cas d'entretien. La pompe ne doit pas se trouver dans une zone de moins d'un pied cube sauf en cas de ventilation adéquate. Une chaleur excessive peut mettre en marche l'interrupteur thermique intégré et arrêter la pompe. Lors d'une chute de température, l'interrupteur se mettra en marche

automatiquement pour la redémarrer. La pompe peut être installée dans n'importe quelle position. Si la pompe est installée verticalement, elle doit être tête en bas pour que l'eau ne pénètre pas dans le moteur.

Utiliser des fixations n°8 pour installer la pompe. Choisir une surface solide (contre-plaque épaisse) qui ne transmettra pas les vibrations de la pompe. Les pieds de montage ont pour but d'isoler la pompe de la surface de montage ; le fait de trop serrer, d'écraser ou d'utiliser des vis trop grandes risque de réduire la possibilité d'isoler les vibrations/les bruits.

### Electricité

La pompe doit être installée sur sa propre ligne de courant (individuelle), protégée par le fusible indiqué sur l'étiquette du moteur.

Un interrupteur d'au moins 15 ampères est conseillé, et il doit interrompre le courant sur le conducteur positif (+ rouge).

La pompe doit être raccordée à une mise à terre « sûre » (batterie). Le fil de terre doit être de la même taille (calibre/mm<sup>2</sup>) que le fil positif.

La taille du fil (calibre/mm<sup>2</sup>) est fonction de la distance entre la source de courant et la pompe. Il est conseillé d'utiliser du fil n°14 (2,5 mm<sup>2</sup>). Pour des longueurs de 6 à 15 m utiliser du fil n°12 (4 mm<sup>2</sup>).

L'appel total de courant dans le circuit ne doit pas dépasser 15 ampères. Si la pompe est utilisée avec d'autres composants, une protection de surcharge de courant (fusible ou coupe-circuit) et la taille du fil doivent correspondre aux exigences totales d'ampères pour tous les appareils du circuit électrique.

### Plomberie

Shurflo conseille d'utiliser un tuyau flexible haute pression de 0,3 m et 13 mm de diamètre interne pour les deux orifices. Dans l'idéal, les orifices / crépines de la pompe ne doivent pas être raccordés à des tuyaux rigides ou en plastique. L'oscillation naturelle de la pompe peut se transmettre par l'intermédiaire de tuyaux rigides, ce qui entraîne du bruit, et peut même détacher ou fissurer des composants.

Il est conseillé d'installer une crépine de maille 50 afin d'empêcher les débris étrangers de pénétrer dans la pompe. La crépine droite Shurflo (1/B et 2/B) possède un enclenchement tournant qui facilite le nettoyage lorsqu'il est raccordé à un tuyau flexible.

Les raccords cannelés pivotants Shurflo permettent un déboîtement facile en cas d'entretien ou d'accès. Les raccords comprennent un « joint conique », qui assure un raccord étanche lorsqu'il est serré à la main. Fixer toujours les raccords cannelés à l'aide de colliers de la bonne taille et en acier inoxydable afin d'éviter les fuites. N'utiliser

jamaï du ruban Téflon ou du mastic sur les fils. Le mastic peut pénétrer à l'intérieur de la pompe, ce qui provoquerait une panne. Les pannes provoquées par l'entrée de débris étrangers ne sont pas couvertes par la garantie.

Un retour de pression excessif, résultant de l'un des éléments suivants à l'intérieur de la plomberie, peut provoquer un cycle rapide :

- Les filtres à eau et les purificateurs ne sont pas sur des lignes d'alimentation séparées.
- Restrictions de flux à l'intérieur des robinets et des têtes de douche.
- Ligne à petit diamètre intérieur. Le diamètre interne des tuyaux doit être au minimum de 13 mm pour les lignes principales.
- Raccords créant des restrictions (coudes, raccords « en T », lignes d'alimentation vers les robinets, etc.).

### Ajustage de l'interrupteur d'arrêt

Les restrictions à l'intérieur de la plomberie peuvent provoquer un cycle rapide de la pompe (MARCHE/ARRÊT en 2 secondes) en cas de faible flux. Le cycle doit être minimisé afin d'empêcher les pulsations de flux, et assurer une longue durée de vie à la pompe.

Pour déterminer si un ajustage est nécessaire, ouvrir le robinet sur un flux d'eau plus bas que la moyenne. La pompe devrait se mettre à cycler, mais son « temps D'ARRÊT » doit

être au minimum de 2 secondes. Si le cycle est correct, ne faites rien. Si la pompe cycle rapidement, augmenter le réglage en tournant la vis dans le sens des aiguilles d'une montre (1,5 tour MAX.) jusqu'à ce que la pompe fonctionne 1 seconde pour un minimum de 2 secondes de « temps D'ARRÊT ». Si le cycle ne peut pas être réduit, envisager de retirer les restrictions de la plomberie ou installer tout simplement un accumulateur Shurflo.

### Nettoyage

Les réseaux à eau potable ont besoin d'un entretien régulier afin de fournir un flux régulier d'eau fraîche. En fonction de l'utilisation et de l'environnement du réseau, il est conseillé de le nettoyer avant de le ranger ou de l'utiliser après l'avoir rangé pendant un certain temps. Les réseaux possédant de nouveaux composants, ou ceux qui ont été contaminés, doivent également être désinfectés comme

1. Utiliser la méthode suivante pour déterminer la quantité d'eau de Javel nécessaire pour nettoyer le réservoir.

A) Multiplier « le nombre de litres que peut contenir le réservoir » par 1 ; le résultat est exprimé en millilitres d'eau de Javel nécessaires pour nettoyer le réservoir.

2. Mélanger à la solution la dose correcte d'eau de Javel dans un récipient d'eau.

3. Mettre la solution (eau/Javel) dans le réservoir et remplir le réservoir d'eau potable.

4. Ouvrir tous les robinets (le chaud et le froid), ce qui permet à l'eau de s'écouler jusqu'à ce que l'on distingue l'odeur de Javel.

5. La solution standard doit agir pendant quatre (4) heures afin de désinfecter complètement. En doublant la solution, on peut laisser agir seulement pendant une (1) heure.

6. Une fois le temps écoulé, vidanger le réservoir. Remplir d'eau potable et vidanger toute la plomberie de la solution nettoyante.

REMARQUE : Le nettoyage décrit ci-dessus est en conformité avec les procédures homologuées RVIA ANSI A119.2 et le Département américain de Santé publique.

## Préparation pour l'hiver

Laisser l'eau geler dans le réseau peut endommager la plomberie et la pompe. Des dégâts de ce type ne sont pas couverts par la garantie. La meilleure garantie contre de tels dégâts est de vidanger complètement le réseau d'eau.

Un antigel non toxique pour eau douce est sans danger pour les pompes Shurflo. Vous pouvez l'acheter dans les centres de caravane.

**ATTENTION :** Ne pas utiliser d'antigel automobile pour préparer les réseaux d'eau potable pour l'hiver. De tels produits sont extrêmement toxiques. Leur ingestion peut provoquer de graves blessures et même la mort. Afin de vidanger le réseau correctement, suivre les étapes suivantes :

1. Vidanger le réservoir à eau. Si le réservoir ne possède pas de valve de vidange, ouvrir tous les robinets et démarrer ainsi la pompe (15 min. MARCHE / 15 min. ARRÊT)

jusqu'à ce que le réservoir soit vide.

2. Ouvrir tous les robinets (y compris la valve ou la vidange la plus basse à l'intérieur de la plomberie) et laisser la pompe vidanger l'eau de la plomberie, puis mettre la pompe sur ARRÊT.
3. Tout en utilisant une bassine pour recueillir l'eau restante, déconnecter la plomberie des orifices d'arrivée / de sortie de la pompe. Mettre la pompe sur MARCHE, ce qui permet à la pompe de fonctionner jusqu'à ce que l'eau soit expulsée. Mettre le courant vers la pompe sur ARRÊT une fois que la plomberie est vide. Ne pas reconner la plomberie de la pompe. Ecrire une note sur la bouche du réservoir pour mémoire : « La plomberie est déconnectée ».
4. Tous les robinets doivent être laissés ouverts afin de prévenir les dégâts.

## En cas des problèmes

Les vibrations provoquées par la conduite ou les conditions de la route peuvent détacher la plomberie ou les fixations de la pompe. Vérifier que tous les éléments du réseau sont bien attachés. De nombreux symptômes peuvent être solutionnés en resserrant tout simplement les fixations. Vérifier les éléments suivants, ainsi que les autres particularités de votre réseau.

### LA POMPE NE SE MET PAS EN MARCHE / COURT-CIRCUITE :

- ✓ Raccords électriques, fusible ou interrupteur, interrupteur principal, et raccord de terre.
- ✓ Le moteur est-il chaud ? L'interrupteur thermique a pu se mettre en marche, il se ré-enclenche une fois le moteur refroidi.
- ✓ L'interrupteur fait-il passer du courant ?
- ✓ Voltage adéquat ( $\pm 10\%$ ) et une bonne mise à terre du circuit électrique.
- ✓ Vérifier le circuit ouvert ou de terre, le moteur; existe-t-il un fil de la mauvaise taille ?
- ✓ L'assemblage du diaphragme est-il grippé ou bloqué (eau gelée) ?

### NE S'AMORCE PAS / CRACHE :

(Pas de refoulement / le moteur fonctionne)

- ✓ La crépine est-elle encombrée de débris ?
- ✓ Y a-t-il de l'eau dans le réservoir, ou de l'air dans le chauffe-eau ?
- ✓ La plomberie d'arrivée aspire-t-elle de l'air au niveau des raccords (manque d'étanchéité) ?
- ✓ La plomberie d'arrivée / de sortie est-elle encombrée ou entortillée ?
- ✓ Voltage correct lorsque la pompe fonctionne ( $\pm 10\%$ ).
- ✓ Y a-t-il des débris dans la pompe, dans les valves d'arrivée / de sortie ? Les valves sont-elles gonflées / sèches ?
- ✓ Y a-t-il des fissures dans le carter de la pompe ? Les vis du mécanisme d'entraînement sont-elles desserrées ?

### LA POMPE NE S'ÉTEINT PAS / FONCTIONNE LORSQUE LE ROBINET EST FERMÉ :

- ✓ Fuites dans la plomberie du côté de la sortie (pression). Vérifier si les valves ou les toilettes fuient.
- ✓ Y a-t-il de l'air emprisonné du côté de la sortie (chauffe-eau) ou de la tête de pompe.
- ✓ Le voltage d'alimentation est-il correct ( $\pm 10\%$ ) ?

- ✓ Les vis du mécanisme d'entraînement ou de la tête de pompe sont-elles desserrées ?
- ✓ Les valves ou les clapets anti-retour demeurent-ils ouverts à cause de débris ou bien le caoutchouc est-il gonflé ?
- ✓ Le fonctionnement/l'ajustage de l'interrupteur de pression est incorrect, se reporter à l'ajustage d'arrêt pour l'interrupteur.

### TROP DE BRUIT OU MAUVAIS FONCTIONNEMENT :

- ✓ La plomberie s'est-elle détachée en vibrant ?
- ✓ La pompe est-elle raccordée à un tuyau rigide, ce qui aurait pour effet de transmettre le bruit ?
- ✓ La surface de montage amplifie-t-elle le bruit (flexible) ?
- ✓ Les pieds de montage sont-ils desserrés ou trop comprimés ?
- ✓ Les vis raccordant la tête de la pompe au moteur sont-elles desserrées (3 longues vis) ?
- ✓ Essayer le moteur sans la tête de pompe. Le bruit provient-il du moteur ou de la tête de pompe ?

### CYCLE RAPIDE :

- ✓ Ajustage du seuil d'arrêt de l'interrupteur de pression.
- ✓ Le filtre à eau / le purificateur doivent être sur des lignes d'alimentation séparées.
- ✓ Y a-t-il des restrictions dans la plomberie, ou au niveau des robinets / des têtes de douche ?

### FUITES DANS LA TÊTE DE POMPE OU L'INTERRUPTEUR :

- ✓ Les vis de l'interrupteur ou de la tête de pompe sont-elles desserrées ?
- ✓ Le diaphragme de l'interrupteur est-il coupé ou pincé ?
- ✓ Le diaphragme est troué s'il y a de l'eau dans le mécanisme

## Kits de service

(Voir Fig. 3)

Pour obtenir le bon kit de service, commander avec le numéro complet de modèle, la date de fabrication et autres données figurant sur la plaque du fabricant. Les pièces du kit sont livrées avec des instructions de réparation complètes.

- ❶ Interrupteur / clapet anti-retour et kit du carter supérieur (Remplace tous les interrupteurs précédents)
- ❷ Assemblage de la plaque de la valve
- ❸ Diaphragme / mécanisme d'entraînement

- ❹ Moteur
- ❺ Ensemble tête de pompe (comprend les pièces n°1, 2,3) ( Remplace tous les interrupteurs précédents)

## Garantie limitée

Shurflo garantit que ses pompes à eau douce pour caravane sont exemptes de défaut de matériaux ou de fabrication dans le cadre d'un usage normal pendant une période de deux (2) ans à compter de leur date d'achat.

La garantie limitée ne s'appliquera pas aux pompes incorrectement installées, utilisées ou altérées dehors l'usine de Shurflo.

### Appareils et raccords

Shurflo garantit que ses appareils et raccords sont exemptes de défaut de matériaux ou de fabrication dans le cadre d'un usage normal pendant une période de un (1) an à compter de leur date d'achat.

La garantie limitée ne s'appliquera pas aux produits incorrectement installés et/ou utilisés.

### Tous les produits

Shurflo n'est pas responsable, et ne remboursera pas, la main d'oeuvre nécessaire pour retirer et remettre en place une pompe, les appareils et les raccords si ces-ci sont défectueux.

La présente garantie oblige Shurflo à réparer ou remplacer les pièces que sont expédiées sur la base d'un fret agréé à l'usine Shurflo et que Shurflo estime défectueuses selon les termes de la garantie limitée.

### ☆ LEGENDES DES SCHEMAS

#### Figure 1

- |  |                                   |
|--|-----------------------------------|
| 1/A Pompe  | 1/F Distribution principale d'eau |
| 1/B Crépine par épaisseur                                  | 1/G Vanne d'arrêt / Purgeur       |
| 1/C Accumulateur*  | 1/H Réservoir d'eau               |
| 1/D Régulateur de pression (modèle de montage de robinet*) | 1/I Interrupteur                  |
| 1/E (modèle de montage de mur*)                            | 1/J Fusible                       |
|  | 1/K Chauffe-eau                   |

#### Figure 2

- 2/B Crépine par épaisseur
- 2/L Vis
- 2/N Tuyau haute pression 12,5 mm
- 2/M Raccords cannelés à l'aide de colliers en acier inoxydable (x2)

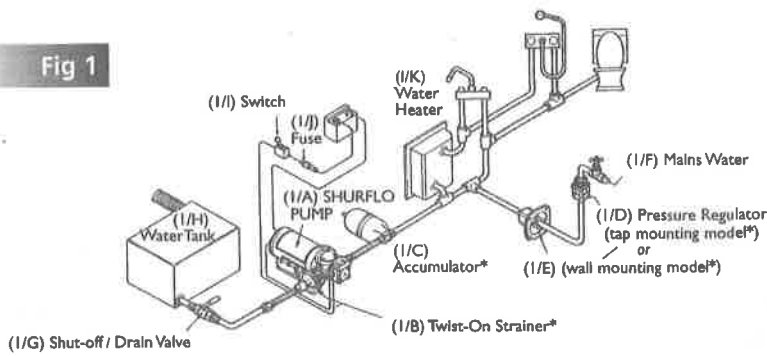
- 2/O Fusible
- 2/P Entrée d'eau douce
- 2/Q Monter sur une surface solide
- 2/R Batterie ou terre
- 2/S Raccords cannelés pivotants\* (compris)
- 2/T Connecteur

#### Figure 3

- 1 Montage d'interrupteur du logement supérieur
- 2 Montage de vanne
- 3 Montage du drive
- 4 Moteur
- 5 Tête de la pompe

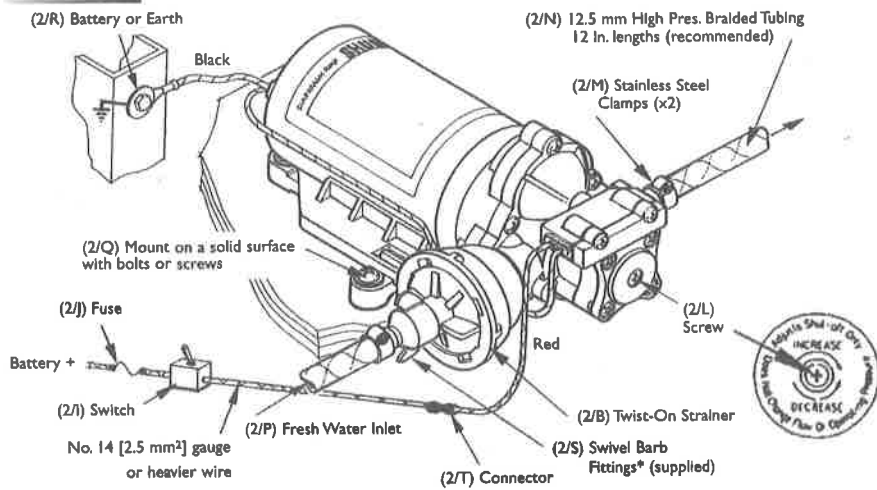
\* = Séries 0 optionales de Shurflo

**Fig 1**

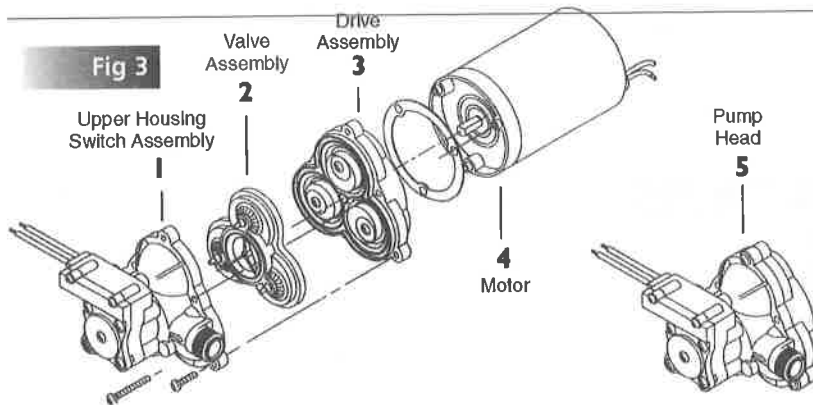


Typical fresh water system shown with optional\* SHURflo accessories

**Fig 2**



**Fig 3**



**SHURflo, LLC Headquarters**  
 5900 Katella Avenue  
 Cypress, California 90630  
 Phone (562) 795-5200 • Toll Free (800) 854-3218  
 Fax (562) 795-7564

**SHURflo, LLC East**  
 52748 Park Six Court  
 Elkhart, Indiana 46514-5427  
 Phone (562) 795-5200 • Toll Free (800) 854-3218  
 Fax (574) 264-2169

**SHURflo Europe, Middle East, Africa**  
**Pentair Water Belgium bvba,**  
 Industriepark Wolfstee, Toekomstlaan 30  
 B-2200 Herentals, Belgium  
 Phone +32-14-283500 • Fax +32-14-283505

© 2001 Printed in USA