



Telair

GENERATORS



ENERGY 2510G

MANUEL D'UTILISATION ET DE MAINTENANCE ET NOTICE D'INSTALLATION



v.003 – Mai 2018

TABLE DES MATIÈRES

1 INTRODUCTION	5
2 IDENTIFICATION DU GROUPE ÉLECTROGÈNE	6
2.1 Composants (Fig. 1)	6
2.2 Plaquette d'identification (Fig. 2)	6
2.3 Dimensions d'encombrement	6
2.4 Fiche technique	7
3 TRANSPORT, MANUTENTION ET STOCKAGE	7
3.1 Stockage	7
3.2 Poids	7
3.3 Manutention	8
4 INSTALLATION	8
4.1 Informations préliminaires	8
4.2 Instructions pour la fixation du groupe électrogène	8
4.2.1 Fixation suspendue	8
4.2.2 Fixation au sol	9
4.3 Préparation du Branchement électrique	10
4.4 Branchement électrique à la Batterie	10
4.5 Connexion électrique de la Charge	11
4.6 Branchement électrique Câbles auxiliaires	12
4.7 Branchement du Panneau électronique de commande	12
4.8 Fusibles Circuit Électrique	12
4.9 Fixation du manodétendeur	12
4.10 Chargeur de batteries	13
4.11 Chargeur de batteries auxiliaire	13
4.12 Branchement du silencieux supplémentaire	14
4.13 Branchement du Relais de Secteur Extérieur	16
5 INSTRUCTIONS D'EXPLOITATION	17
5.1 Dispositifs de sécurité de la machine	17
6 EXPLOITATION DU GROUPE ÉLECTROGÈNE	17
6.1 Démarrage du groupe électrogène	17
6.2 Arrêt des groupes électrogènes	18
6.3 Informations concernant les emplois abusifs	18
6.4 Conseils utiles	18
6.5 Fonctions de contrôle et d'alarme (Fig. 30)	18
6.6 Causes et élimination des alarmes du panneau de commande	19
6.7 Version Automatique (en option)	19
6.8 Fonctionnement MANUEL	19
6.9 Fonctionnement AUTOMATIQUE	19
7 INSTRUCTIONS POUR L'ENTRETIEN	20
7.1 Fiche des périodicités d'entretien	20
7.2 Opérations d'entretien qui ne demandent pas de personnel spécialisé	20
7.3 Contrôle du niveau de l'huile moteur	20
7.4 Opérations d'entretien qui demandent du personnel spécialisé	21
7.4.1 Vidange de l'huile moteur	21
7.4.2 Entretien du filtre à air	22
7.4.3 Entretien de la bougie	22
7.4.4 Réglage de la tension de sortie	23
7.4.5 Réglage de l'étrangleur	23
8 PÉRIODICITÉS D'ENTRETIEN	24
9 DEPOSE	24
10 MOYENS ANTI-INCENDIE À UTILISER	24
CONDITIONS GÉNÉRALES DE GARANTIE	25
SCHÉMA ÉLECTRIQUE ENERGY 2510 G	26
LISTE DES PIÈCES DÉTACHÉES POUR ENERGY 2510 G	28



Pour l'utilisation du générateur à températures inférieures à 0 ° C, il est conseillé d'utiliser propane, jusqu'à une température minimale de -15 ° C.

Telair

Via E. Majorana , 49 48022 Lugo (RA) ITALY

ATTESTATION DE CONFORMITÉ
aux termes de la Directive des Machines 2006/42/CE, annexe II A

CE

Nous attestons que le groupe électrogène, dont les données sont indiquées ci-dessous, a été conçu et construit conformément aux Exigences Essentielles de Sécurité et Santé indiquées dans la Directive Européenne sur la Sécurité des Machines.

Cette déclaration perd toute validité en cas de modifications apportées à la machine sans notre approbation écrite.

Machine: GROUPE ÉLECTROGÈNE

Modèle : ENERGY 2510 G

Puissance maximale : 2,5 KW @ 3000 r.p.m

N.ro série

Directives appliquées:

Directive des Machines 2006/42/UE

Directive Basse Tension 2014/35/UE

Directive Compatibilité Electromagnétique 2014/30/UE

Norme harmonisé appliquée: EN 60204-1

Directives Emissions Sonores dans l'environnement 2005/88/CE, 2000/14/CE (Allégué VI, procédure 1),
DLGS 262/2002

Puissance acoustique mesuré LWA: 84 dB

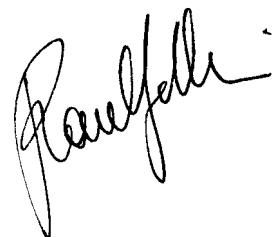
Puissance acoustique garantie LWA: 86 dB

Certificat délivré par: ECO Certificazioni S.p.a.
via Mengolina 33; 48018 Faenza (RA) Italy
Organismo notificato n° 0714

Responsable de la gestion du dossier technique: M. Raul Fabbri (Ing.)

Lugo, 01/03/2017

LE PRÉSIDENT
Raul Fabbri



1 INTRODUCTION



MANUEL

Consultez avec attention ce manuel avant d'effectuer n'importe quelle opération sur le groupe électrogène.

1.1 But et domaine d'application de ce manuel

Ce manuel a été rédigé par le Constructeur pour donner aux utilisateurs toutes les informations et les instructions essentielles servant à effectuer correctement et en toute sécurité les opérations d'entretien et d'emploi du groupe électrogène.

Ce manuel fait partie intégrante du groupe électrogène et il doit être gardé avec soin pendant toute la durée de service de cet appareil à un endroit à l'abri des agents qui pourraient l'abîmer. Ce manuel doit accompagner le groupe électrogène si celui-ci est installé sur un deuxième véhicule ou en cas de changement de propriété.

Les informations contenues dans ce manuel s'adressent au personnel effectuant l'installation du groupe électrogène et à toutes les personnes qui utilisent et effectuent l'entretien de cet appareil.

Le manuel illustre le but pour lequel ce dispositif a été construit et contient toutes les informations nécessaires à en assurer l'emploi sûr et correct.

Le respect scrupuleux des indications contenues dans ce manuel est un gage de sécurité pour l'utilisateur, d'économie de service et d'une plus longue durée de vie de la machine.

Pour en faciliter la consultation il a été divisé en sections concernant chacune un sujet spécifique ; reportez-vous à la table des matières pour une consultation plus rapide.

Les parties du texte qui ne doivent être absolument pas négligées ont été mises en évidence en gras et sont précédées des symboles illustrés et expliqués ci-après.

Il est vivement conseillé de lire attentivement le contenu de ce manuel et des documents de référence. C'est la seule façon de garantir le bon fonctionnement du groupe électrogène au cours du temps, d'assurer sa fiabilité, d'éviter de blesser les personnes et d'endommager du matériel.

Nota: *les informations contenues dans ce manuel se réfèrent aux conditions au moment de l'impression, mais peuvent être modifiées sans préavis.*

1.2 Symboles et définitions

Des "symboles graphiques de sécurité" sont utilisés dans ce livret d'instructions qui servent à identifier les différents niveaux de danger ou des informations importantes.



DANGER

Ce symbole signale une situation potentiellement dangereuse qui pourrait causer de graves accidents ou des problèmes de santé.



ATTENTION

Ce symbole signale une situation potentiellement dangereuse qui pourrait causer des accidents ou des dommages matériels.



IMPORTANT

Ce symbole signale une situation potentiellement dangereuse qui pourrait provoquer un mauvais fonctionnement ou des dommages à la machine.

Les dessins ne sont donnés qu'à titre indicatif. Même si votre machine diffère des illustrations contenues dans ce livret, la sécurité et les informations la concernant sont garanties.

Le constructeur peut apporter toute modification sans préavis, afin de développer et mettre constamment à jour son produit.

1.3 Informations générales

Les groupes électrogènes **ENERGY** ont été conçus pour être installés sur les véhicules. Ils délivrent un courant électrique avec une tension de 230 V c.a. 50 Hz.

Le modèle **ENERGY 2510 GAS** fonctionne à GPL.

Afin de limiter le niveau de la puissance sonore émise, les groupes électrogènes de la série **ENERGY** sont munis de boîtier insonorisant.

Ils sont facilement accessibles pour les opérations d'entretien et ils sont dotés de panneau de commande à distance pouvant être installé à l'intérieur du véhicule.

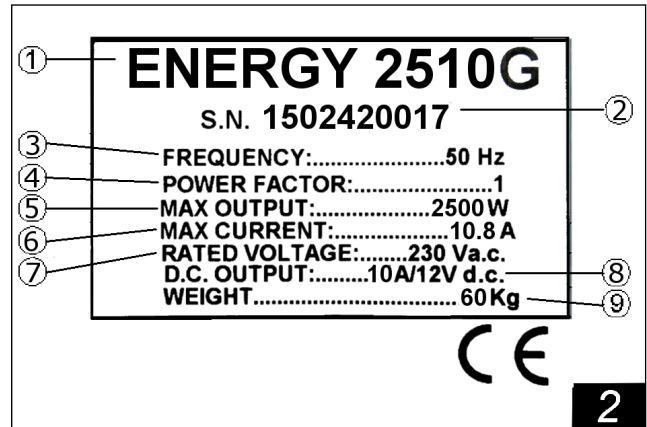
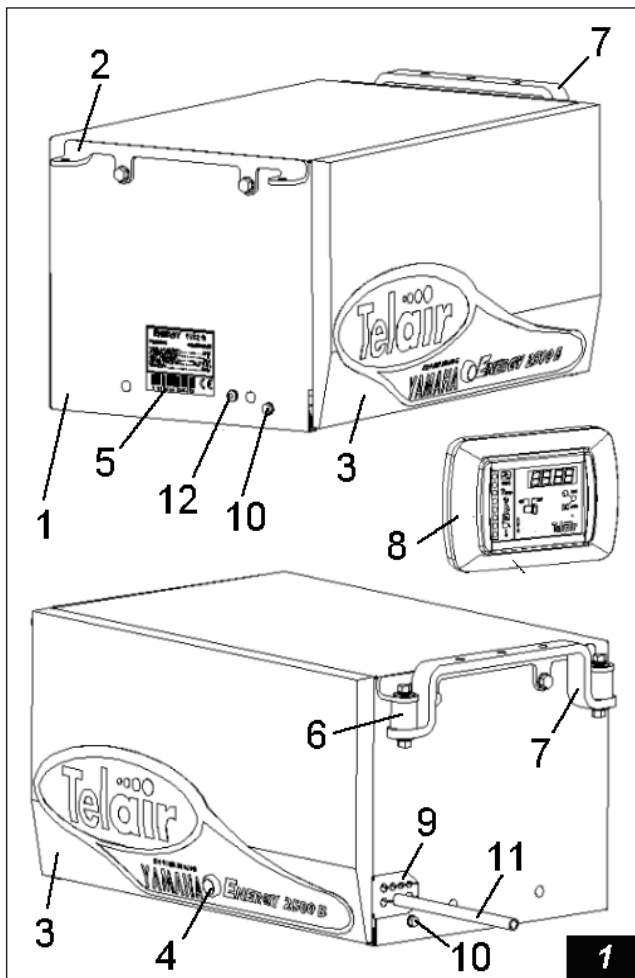
Les groupes électrogènes peuvent être reliés au réservoir du véhicule si le carburant utilisé est compatible.

2 IDENTIFICATION DU GROUPE ÉLECTROGÈNE

2.1 Composants (Fig. 1)

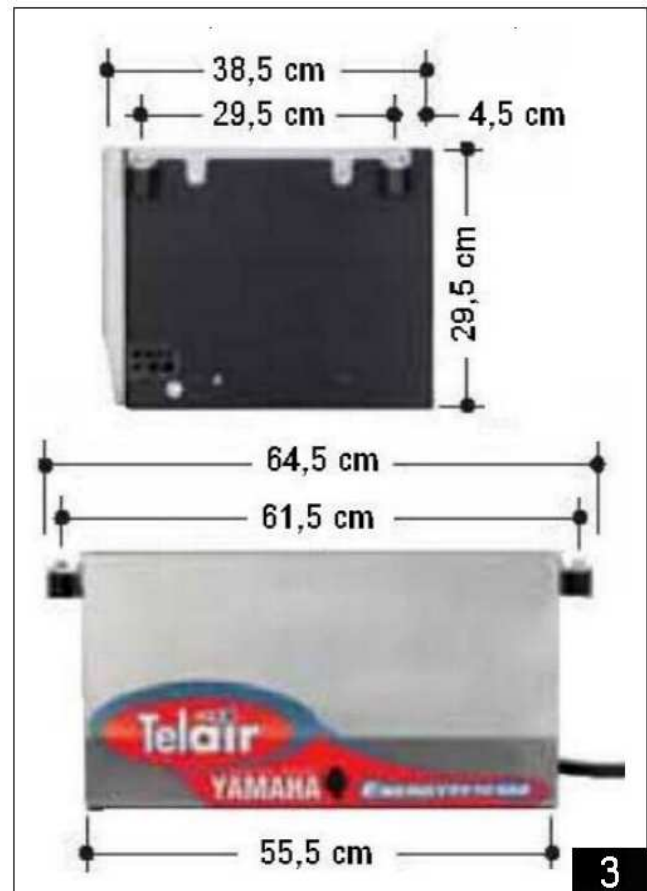
- 1 Boîtier insonorisant
- 2 Brides de support
- 3 Portillon d'accès
- 4 Fermeture du portillon d'accès
- 5 Autocollant des caractéristiques techniques
- 6 Support anti-vibrations
- 7 Bride de fixation
- 8 Panneau électronique de commande
- 9 Serre-câbles et tuyau à gaz
- 10 Vis de blocage du fond amovible
- 11 Tuyau d'amenée du carburant
- 12 Vis d'arrêt sortie maxi du fond amovible

- 4 Facteur de puissance
- 5 Puissance électrique maxi
- 6 Courant maxi
- 7 Tension nominale 230 V CA
- 8 Courant délivré à 12 V/CC
- 9 Poids



2.3 Dimensions d'encombrement

La figure 3 indique les dimensions d'encombrement.



2.2 Plaquette d'identification (Fig. 2)

- 1 Modèle du groupe électrogène
- 2 Numéro de série
- 3 Fréquence

2.4 Fiche technique

		ENERGY
		2510 G
Type		Monocylindre, 4 temps GPL, soupapes en tête, refroidissement à air
Moteur		Yamaha MZ 175 GAS
Cylindrée	cm ³	171
Alésage x Course	mm	66 x 50
Consomm. maxi carburant	kg/h	0,8
Alimentation		GPL ou le propane pur quand il fait froid
Système d'allumage		Électronique
Bougie		BPR4ES
Capacité carter huile moteur	litres	0,6
Régulateur de tours		Automatique à masses centrifuges
		2510 G
Type		Synchrone monophasé., à réglage autom., 2 pôles, sans balais
Puissance maxi	kW	2,5
Puissance continue	kW	2,2
Tension/ Fréquence	V/Hz	230 / 50
Sortie courant continu	A / Vdc	10 / 12
Classe d'isolation du rotor		H
Classe d'isolation du stator		F
Refroidissement		Ventilateur centrifuge
		2510 G
Poids total	kg	60
Dimens.d'encombrement (Long. X Larg. X H)	mm	555 x 385 x 295
Démarrage		Électrique / Manuel
Pompe d'alimentation		Manodétendeur
Niveau de bruit		61 dBA @ 7 m
Heures de service	h	7

3 TRANSPORT, MANUTENTION ET STOCKAGE

3.1 Stockage

Pour le transport, le générateur est protégé par un emballage en carton et une base en bois appropriés. Il doit être stocké en position horizontale, à l'abri des agents atmosphériques, à un endroit sec et bien aéré.



Ne tournez pas l'emballage. La position correcte est indiquée par le symbole y relatif imprimé sur l'emballage (↑).

3.2 Poids

Poids brut **ENERGY 2510 G**, emballage y compris: 67 kg

3.3 Manutention

Les groupes électrogènes dans leurs emballages peuvent être manutentionnés à l'aide des engins de levage et de manutention normalement utilisés.

Les emballages sont dotés d'entretoises qui permettent d'introduire les fourches des transpalettes.

⚠ DANGER *Lors du levage et de la manutention, respectez les normes de sécurité contre les accidents. Utilisez des engins de levage et de manutention ayant une capacité de charge supérieure à la charge à soulever.*

4 INSTALLATION

4.1 Informations préliminaires

📖 MANUEL *Avant d'installer le générateur il est impératif de lire les instructions contenues dans ce livret pour ne pas faire d'erreurs d'installation.*

⚠ ATTENTION *Le générateur doit être installé de manière à éviter toute infiltration directe d'eau dans l'alternateur par les différents trous d'aspiration; il faut donc le protéger.*

Si l'installation des groupes électrogènes est mal faite, cela peut causer des dommages irréparables à l'appareil et compromettre la sécurité de l'utilisateur.

Conformément à la D.M. 2006/42/CE, en cas d'installation des groupes électrogènes non conforme aux indications contenues dans ce livret, le Fabricant ne saurait être tenu pour responsable du mauvais fonctionnement et de la sécurité du groupe électrogène. Dans ce cas le Fabricant décline en outre toute responsabilité pour les dommages corporels ou matériels.

⚠ DANGER *Les opérations d'installation doivent être exécutées uniquement par du personnel spécialisé et ayant suivi une formation adéquate.*

4.2 Instructions pour la fixation du groupe électrogène

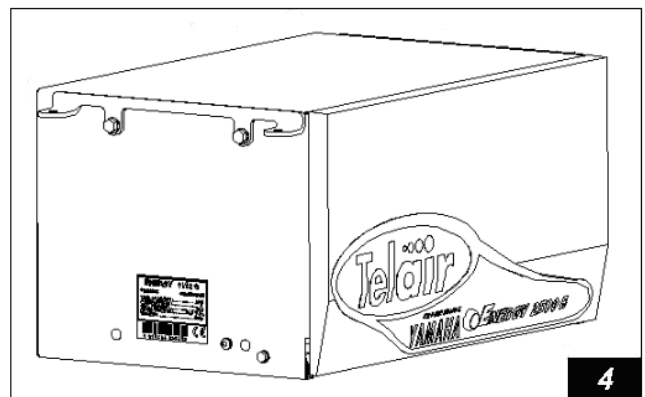
Les groupes électrogènes modèle **ENERGY 2510 G** sont munis de brides de fixation avec dispositifs anti-vibrations supplémentaires. Les brides permettent l'installation suspendue et le plancher.

Ce type d'installation offre les avantages suivants: le générateur prend moins de place, installation rapide, accès aisé pour les opérations d'entretien courant et extraordinaire. Assurez-vous qu'il y a assez de place autour du boîtier du groupe électrogène pour le passage de l'air de refroidissement; en outre, laissez 10 cm de place libre entre le boîtier et les parties environnantes. Si la prise d'air d'aspiration du groupe électrogène est derrière une roue du véhicule, **il faut empêcher qu'en cas de pluie la roue gicle de l'eau à l'intérieur du groupe électrogène.**

⚠ ATTENTION *Assurez-vous que quand le portillon d'accès est ouvert, il est possible de sortir le fond amovible du moteur (Fig. 12).*

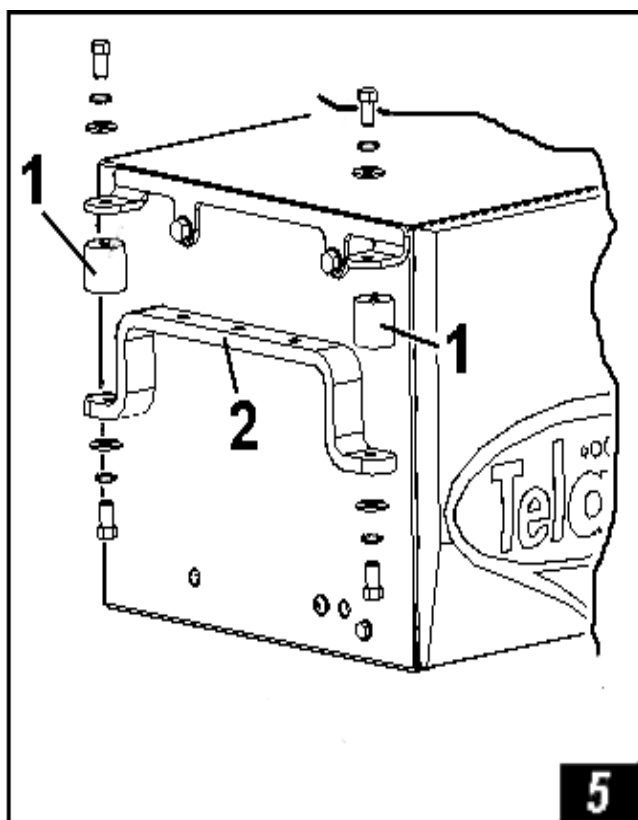
4.2.1 Fixation suspendue

Lorsque le générateur est sorti de son emballage, il est prédisposé pour une fixation suspendue comme le montre la Fig. 4.



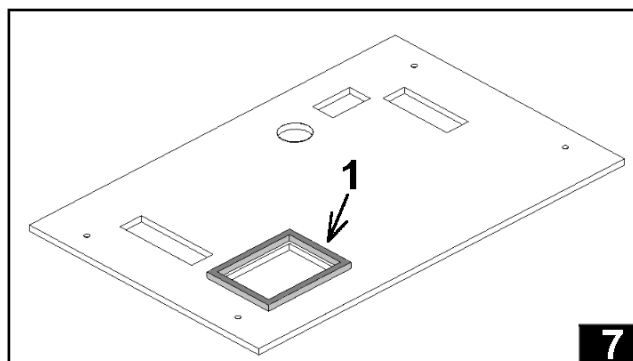
À l'intérieur de l'emballage se trouvent aussi 4 cylindres anti-vibrations (Fig.5 Rep.1) et 2 brides de fixation suspendue (Fig.5, Rep. 2).

⚠ DANGER *Les cylindres anti-vibrations doivent nécessairement être montés comme le montre la Fig. 6. Le poids du générateur doit presser et NON PAS allonger les cylindres, comme le montre la Fig. 6.*



4.2.2 Fixation au sol

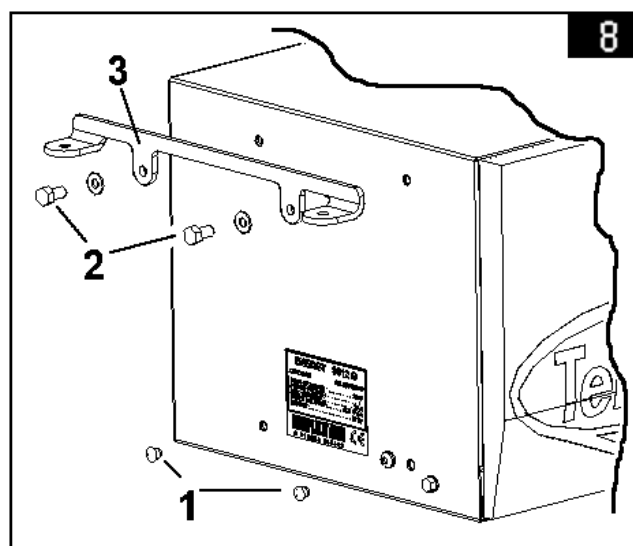
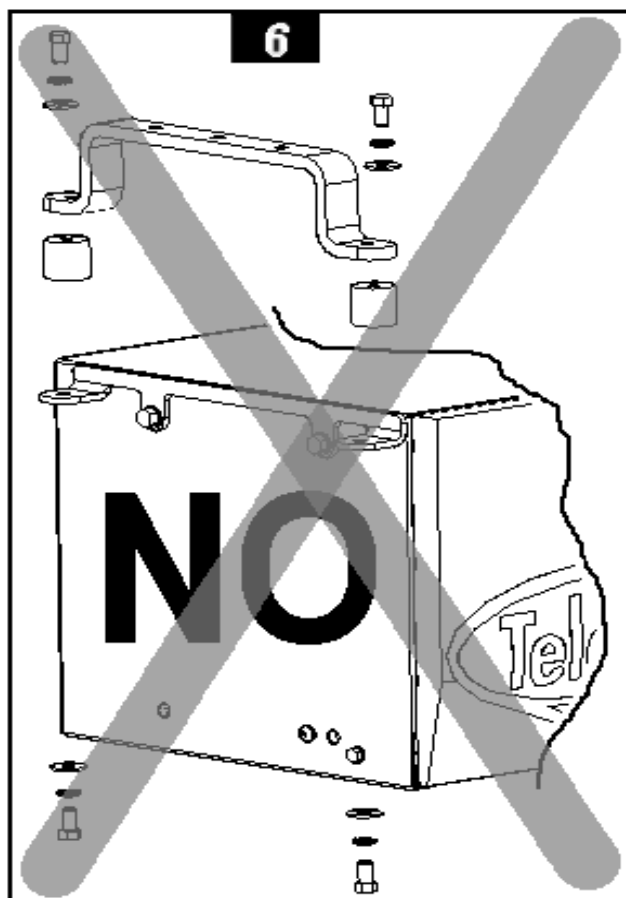
À l'intérieur de chaque emballage on trouve un gabarit de perçage qui permet de préparer rapidement la surface sur laquelle sera logé le générateur (Fig. 7).



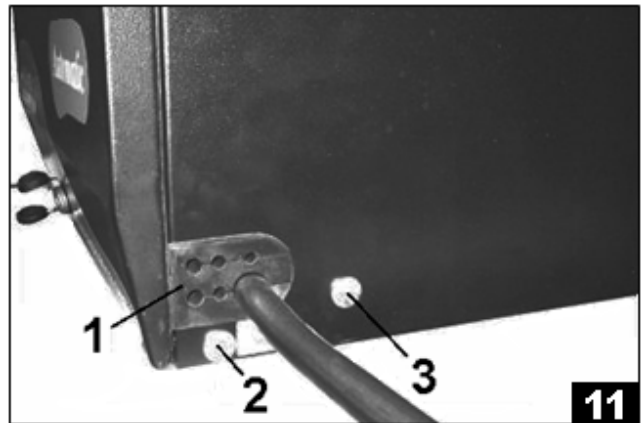
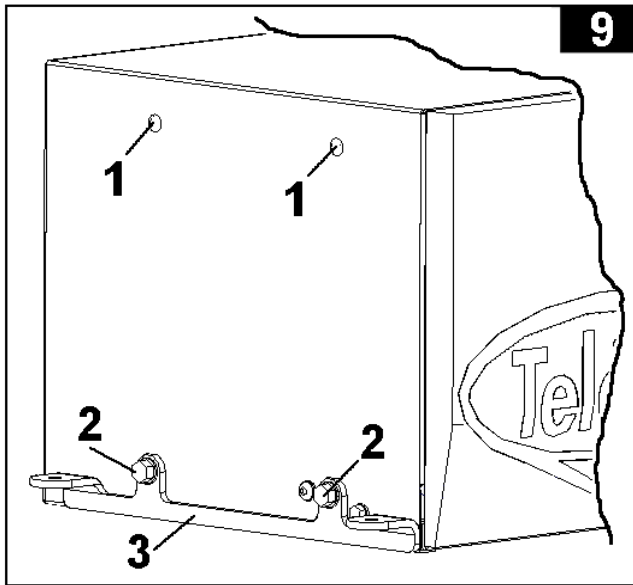
IMPORTANT Positionnez un joint spongieux et résistant à la chaleur autour de l'ouverture d'où sort le tuyau d'échappement. Ce joint doit atteindre le fond du générateur et sert à éviter la propagation de l'air chaud à l'intérieur de l'emplacement du générateur.

Pour fixer l'**Energy 2510G** sur la surface, il faut déplacer les brides du générateur.

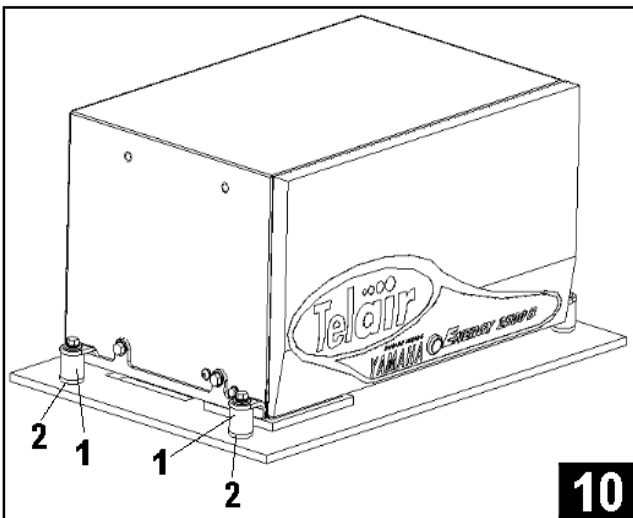
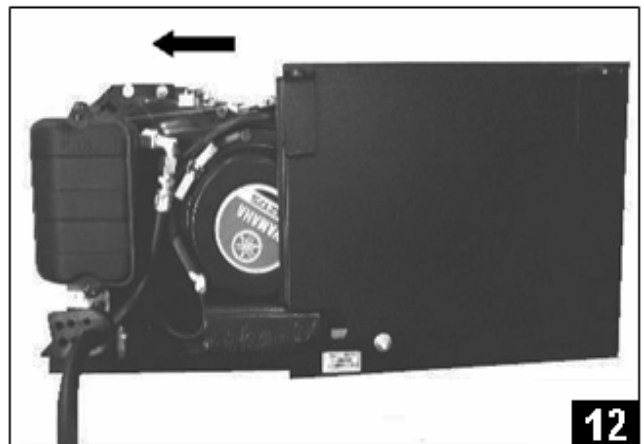
Enlevez les bouchons cache-trou des deux côtés (Fig.8, Rep.1) et dévissez les vis (Fig. 8, Rep. 2) pour enlever la bride (Fig. 8, Rep. 3).



Positionnez la bride (Fig. 9, Rep. 3) sur les 2 trous qui étaient cachés par les bouchons en utilisant les vis mêmes (Fig. 9, Rep. 2) et insérez les bouchons cache-trou (Fig. 9, Rep. 1) où les vis étaient précédemment logées.



Il est maintenant possible de positionner le générateur sur la surface qui a été préalablement percée (Fig. 7) en utilisant les cylindres anti-vibrations (Fig. 10, Rep. 1) prévus à cet effet et les entretoises (Fig. 10 Rep.2)



4.3 Préparation du Branchement électrique

Enlevez le portillon avant par la clé spécialement prévue pour ouvrir la serrure.
 Ensuite enlevez les vis de blocage (Fig. 11 Rep. 2) du fond des deux côtés.
 Sortez le fond avec le moteur jusqu'à la butée d'arrêt (Fig. 12).
 Si vous voulez sortir complètement le fond du moteur, enlevez aussi les vis (Fig. 11 Rep. 3) d'arrêt.

4.4 Branchement électrique à la Batterie

Pour faire démarrer le groupe électrogène il faut le brancher sur la batterie du véhicule par un câble électrique conforme aux normes en vigueur, sous gaine, dont la section est indiquée dans le Tabl. 1.

Dans ce but, le groupe dispose de deux bornes spécialement prévues à cet effet (Fig. 13 Rep. 1) qu'il faut utiliser pour la connexion des pôles positif et négatif de la batterie.

Branchez le câble du pôle positif (câble rouge) sur la borne présentant un câble rouge et le câble du pôle négatif (câble noir) sur la borne présentant un câble noir. Le câble du pôle négatif doit avoir la même section que le câble positif et il doit être connecté aussi bien au pôle négatif de la batterie qu'au châssis du véhicule.

Assurez-vous que le contact est bon en éliminant, si nécessaire, le vernis ou la rouille de la surface de contact et en protégeant la connexion par de la graisse.

La capacité des batteries à utiliser pour le démarrage ne doit pas être inférieure à **100 A/h**.

Le boîtier insonorisé est muni de serre-câbles pour le passage des câbles de connexion de la batterie (Fig. 11 Rep. 1).

Le serre-câble empêche la pénétration de l'eau dans le groupe électrogène.

IMPORTANT *Mettez toujours un fusible de 100 A sur le câble qui relie le groupe électrogène au pôle positif de la batterie.*

4.5 Connexion électrique de la Charge

Pour connecter les charges au groupe électrogène utilisez un câble électrique tripolaire conforme aux normes en vigueur. La section correcte est indiquée au Tabl. 1.

Tabl. 1

Modèle	Sect. mm ² ligne 230 V	Long. câble Long. < 6 m	Long. Câble Long. > 6 m
2510G	2,5	10	16
CONNEXION LIGNE LIGNE 230 V		CONNEXION BATTERIE	

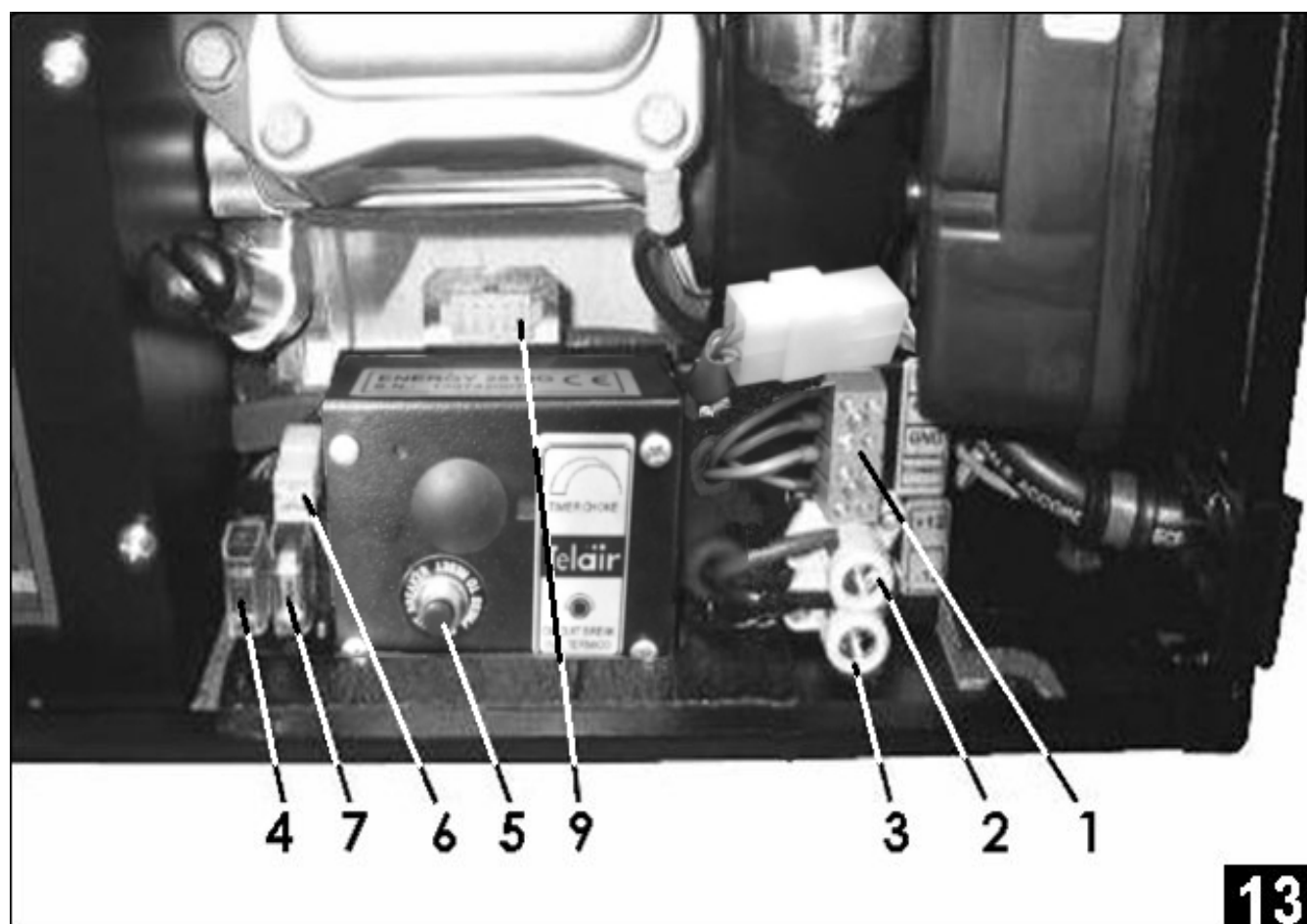
Pour la connexion de la ligne à 230 V, le groupe électrogène dispose d'un bornier spécialement prévu à cet effet (Fig. 13 Rep. 1) auquel il faut connecter les câbles.

Utilisez le serre-câbles spécialement prévu à cet effet (Fig. 11 Rep. 1) qui empêche la pénétration de l'eau à l'intérieur du groupe électrogène.

Même si le groupe électrogène, à son intérieur, dispose d'un disjoncteur thermique coupant le courant en cas de surcharge ou de court-circuit (Fig. 13 Rep. 5), il convient qu'à l'intérieur du tableau électrique du véhicule il y ait un disjoncteur magnétothermique, correctement étalonné, qui coupe le courant aux utilisateurs quand l'absorption de courant excède **10,5 Amp.**

Si le disjoncteur thermique du groupe électrogène se déclenche, pressez le bouton-poussoir (Fig. 13 Rep. 5) pour refermer le circuit et rétablir la distribution de courant.

⚠ DANGER *Contrôlez avec attention si la position du branchement de la ligne d'alimentation de courant à 230 V est correcte; un branchement erroné pourrait abîmer irréparablement le groupe électrogène et créer des courts-circuits dangereux.*



13

4.6 Branchement électrique Câbles auxiliaires

Il y a 2 câbles auxiliaires à connecter et ils sont tous munis de connecteur polarisé.

Un câble est nécessaire pour le fonctionnement du générateur, l'autre est en option.

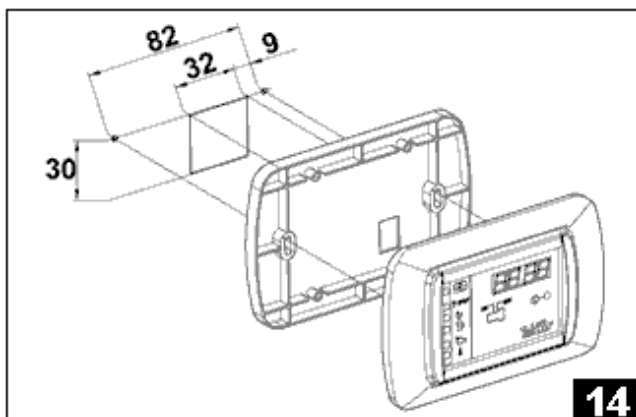
- Câble du générateur au panneau de contrôle (impératif). Il mesure 5 mètres et il est normalement fourni d'origine. Vérifiez si la longueur est suffisante à couvrir la distance entre le générateur et le panneau de contrôle. Plusieurs longueurs supérieures en option sont à disposition.

Après avoir fait passer le câble par le serre-câbles (Fig. 11 Rep. 1), branchez le connecteur blanc sur le connecteur fixe (Fig. 13 Rep. 9) à l'intérieur du générateur, en respectant le sens d'introduction.

- Câble du générateur au chargeur de batteries auxiliaire (en option). À l'aide de deux câbles de 4 mm², il est possible d'alimenter un régulateur de chargeur de batteries RCB depuis le connecteur bipolaire (Fig. 13 Rep. 6) ; voir aussi paragraphe 4.11.

4.7 Branchement du Panneau électronique de commande

Choisissez l'endroit où vous voulez placer le Panneau de commande dans le véhicule et percez un trou rectangulaire de 30 x 32 mm.



Après avoir fait sortir du trou le câble de raccord venant du générateur (paragraphe 4.6), branchez le connecteur noir du câble sur l'arrière du panneau électronique de commande (Fig. 14) par des vis tarauds de 3 x 20 mm, en veillant à ce que la partie arrière ne touche pas d'autres surfaces ; fixez le cadre en plastique en faisant une légère pression

jusqu'à ce que vous entendiez le déclic des languettes de fixation.

4.8 Fusibles Circuit Électrique

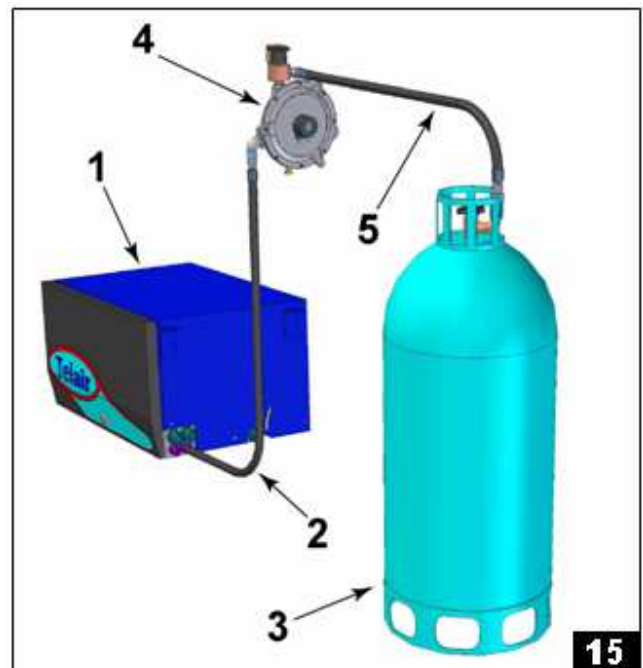
Nous avons prévu deux fusibles de protection :

- de 15 Ampères pour la protection de la sortie pour chargeur de batteries auxiliaire (Fig. 13 Rep. 7)
- de 4 Ampères pour la protection de la sortie pour le réducteur de pression (Fig. 13 Rep. 4).

4.9 Fixation du manodétendeur

Le générateur est livré avec le manodétendeur approprié (Fig. 15 Rep. 4) pré-étalonné et un tuyau à gaz (Fig. 15 Rep. 2) d'un mètre de long déjà connecté aussi bien au générateur (Fig. 15 Rep. 1) qu'au manodétendeur.

Le réducteur doit être fixé par les trous spécialement prévus à cet effet sur les 3 languettes saillantes (Fig. 17 Rep.1).



⚠ DANGER Nous soulignons que le manodétendeur NE doit PAS être installé dans l'habitacle. En outre il doit être positionné à un endroit bien aéré.

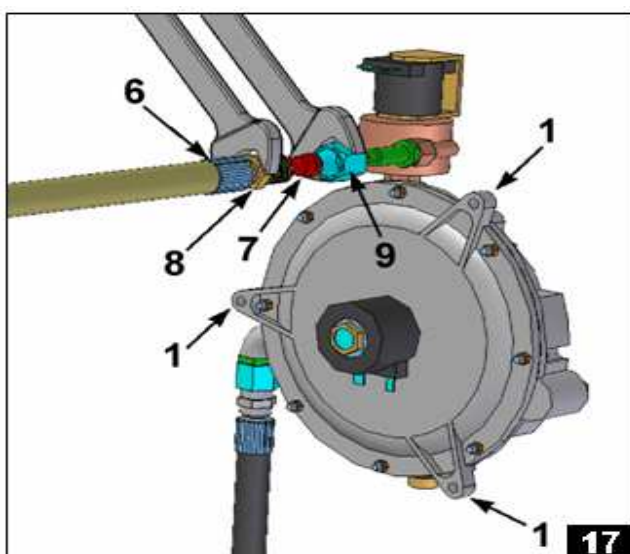
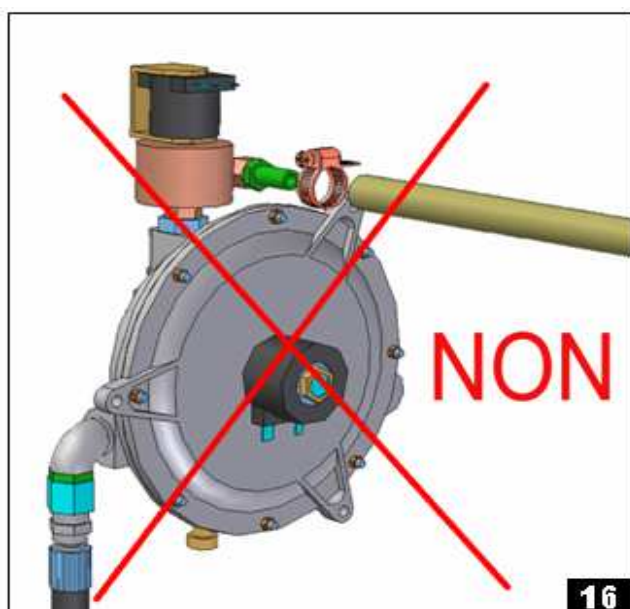
Il est conseillé de vérifier le débit du tuyau gaz de basse pression du véhicule.

Un débit insuffisant activerait la soupape de sûreté (type Secumotion) lors du démarrage du groupe ou pendant le fonctionnement du groupe. Nous Vous rappelons que le débit indique la quantité de gaz par unité de temps (Kg/h);

Alors que la pression est la force du gaz (Bar)
Le tuyau à gaz (Fig. 15 Rep. 5) qui relie directement le manodétendeur à la bouteille à gaz (Fig. 15 Rep. 3) n'est pas livré.

Pour effectuer cette connexion, l'installateur doit utiliser un tuyau homologué approprié avec les raccords adéquats.

⚠ DANGER Le raccord illustré à la Fig. 16 aussi bien sur le manodétendeur que sur la bouteille EST INTERDIT.



La connexion correcte est illustrée à la Fig. 17 avec le tuyau spécialement prévu à cet effet sur lequel est serré le raccord (6).

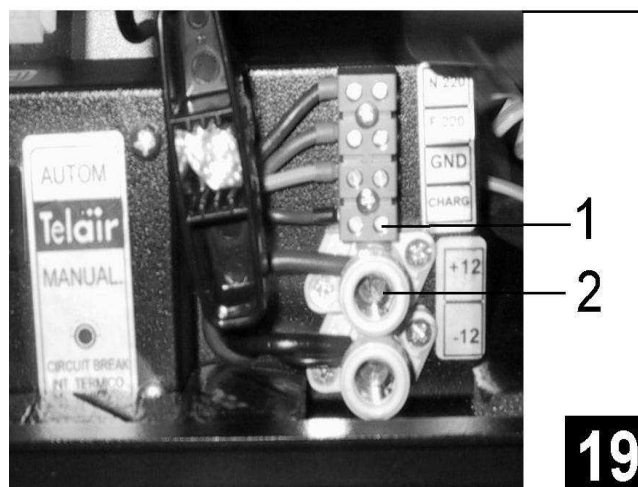
Introduire le raccord vissant bicone (7) et serrer la douille (9) tout en maintenant l'écrou à six pans fixe (8) par la clé.

IMPORTANT Pour l'utilisation du générateur à températures inférieures à 0 ° C il est conseillé d'utiliser propane, jusqu'à une température minimale de -15 ° C.

4.10 Chargeur de batteries

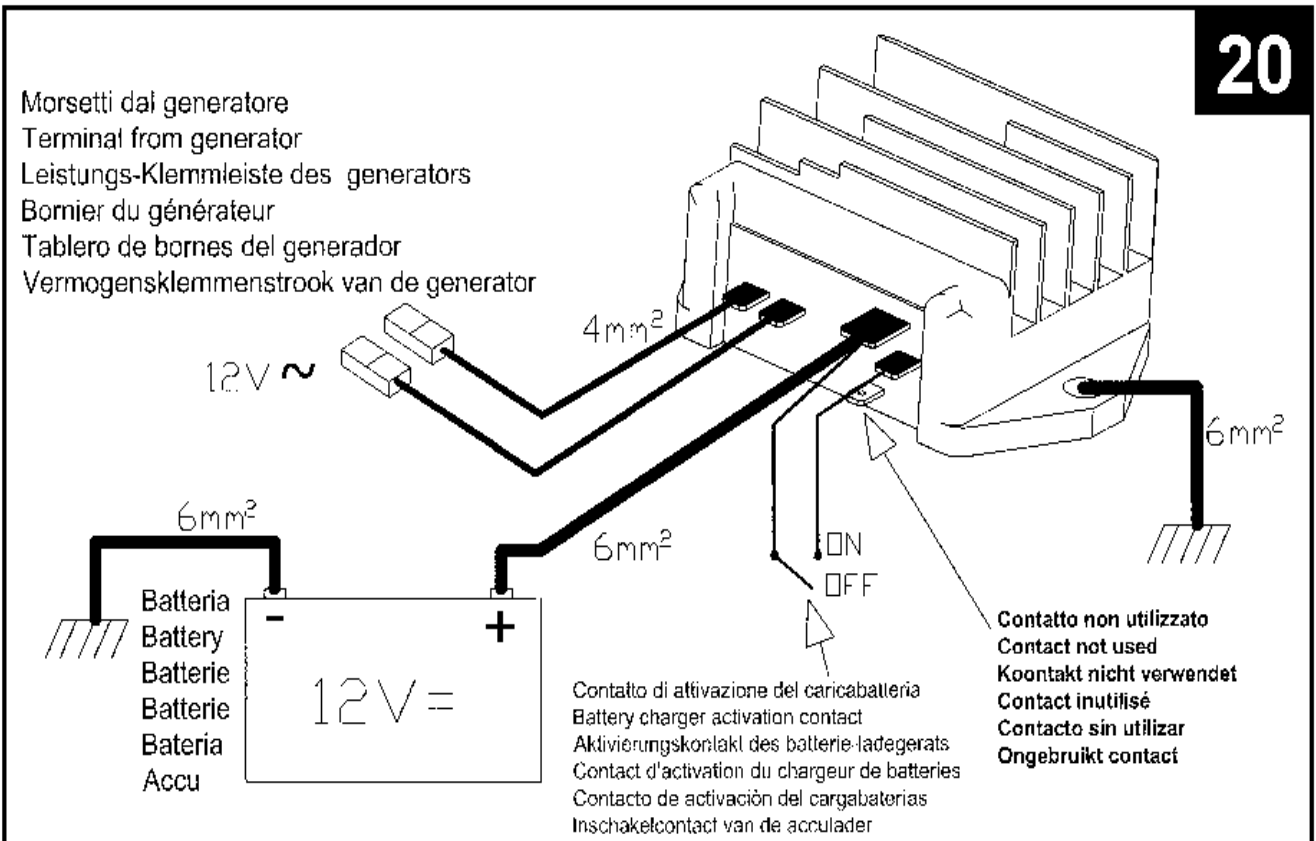
Les groupes électrogènes **ENERGY 2510 G** sont munis de chargeur de batteries pouvant délivrer un courant d'environ 10 Amp à 12 V qui peut être utilisé pour recharger la batterie de démarrage du groupe électrogène.

Pour obtenir cette fonction branchez la borne repérée par CHARG (fig. 19 Rep. 1) par un bout de câble électrique de 2,5 mm² sur la borne positive (câble rouge) du générateur (Fig. 19 Rep. 2)



4.11 Chargeur de batteries auxiliaire

Si on veut charger une batterie différente que celle reliée au générateur, vous pouvez utiliser la sortie 12 volts AC sur le connecteur à broches de la Fig. 13 Rep. 6. Sur ces deux faston il faut connecter deux câbles de 4 mm² pour permettre l'interfaçage avec un régulateur RCB en option (code 05424) ; voir figure 20..



IMPORTANT

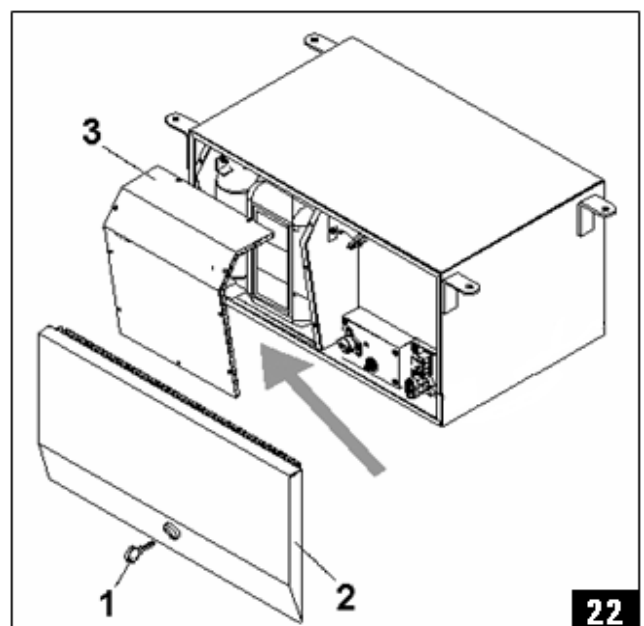
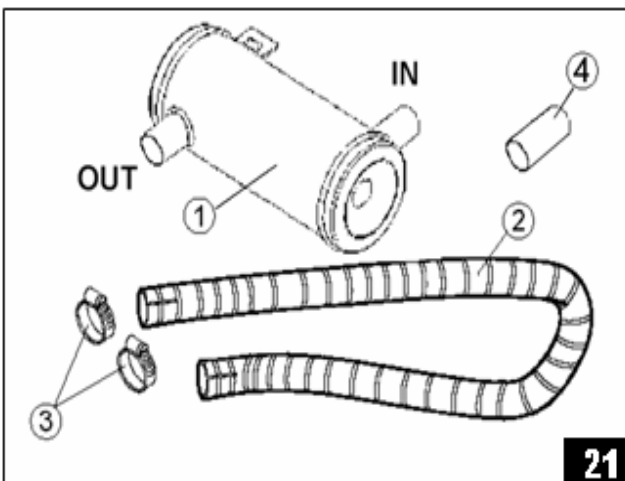
Le groupe électrogène ne recharge pas automatiquement la batterie utilisée pour le démarrage s'il n'est pas fait la connexion de la borne CHARG (voir le paragraphe 4.10) ou ne est pas connectée à un chargeur de batterie.

4.12 Branchement du silencieux supplémentaire

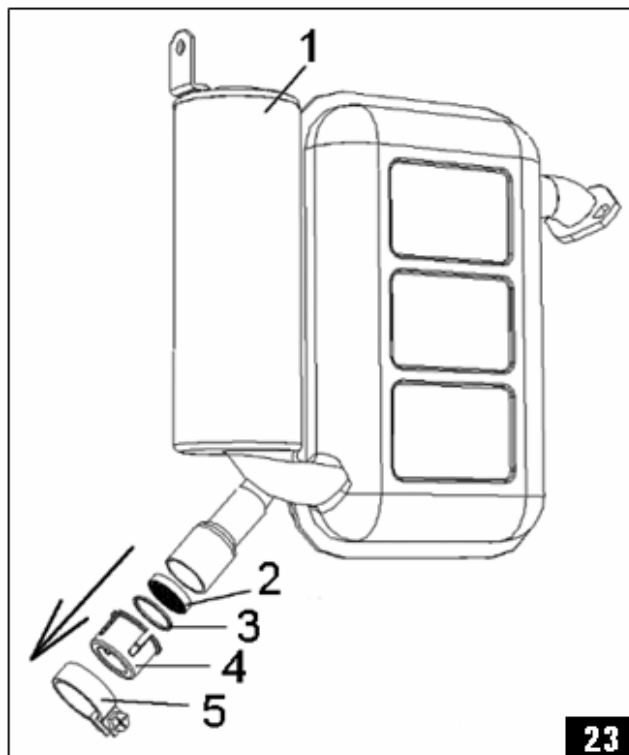
Pour limiter encore plus le niveau sonore du groupe électrogène, il est possible d'installer un silencieux supplémentaire sur l'extérieur (en option).

Le kit silencieux supplémentaire (code 02482) se compose des parties suivantes :

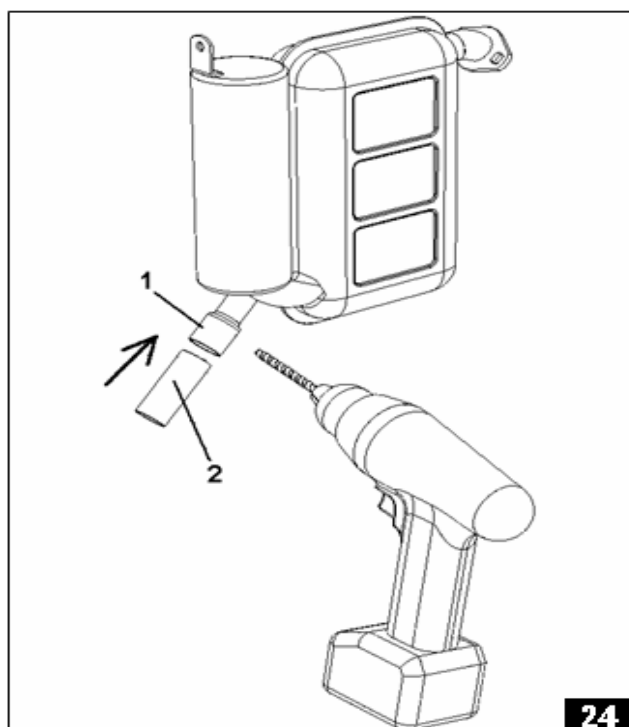
- Un silencieux code 02019 (Fig. 21 rep. 1).
- Un tuyau flexible en acier d'1 mètre code 00443 (Fig. 21 rep. 2).
- Deux colliers de serrage des raccords (Fig. 21 rep. 3).
- Un raccord pour tuyau flexible code 03645 (Fig. 21 Rep. 4).



Pour connecter le silencieux au groupe électrogène, il faut avant tout enlever le portillon d'accès (Fig. 22 Rep. 2) dans la partie terminale du pot d'échappement (Fig. 22 Rep. 2) par la clé spécialement prévue à cet effet (Fig. 22 Rep. 1) ainsi que le carter du pot d'échappement (Fig. 22 Rep. 3).



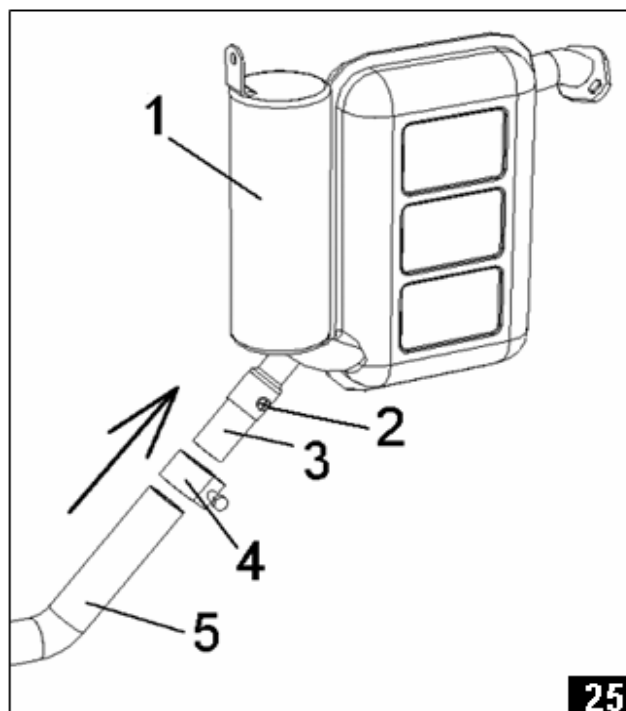
Enlevez toutes les pièces de l'étouffeur d'étincelles (Fig. 23 Rep. 2 - 3 - 4 - 5) du pot d'échappement (Fig. 23 Rep. 1).



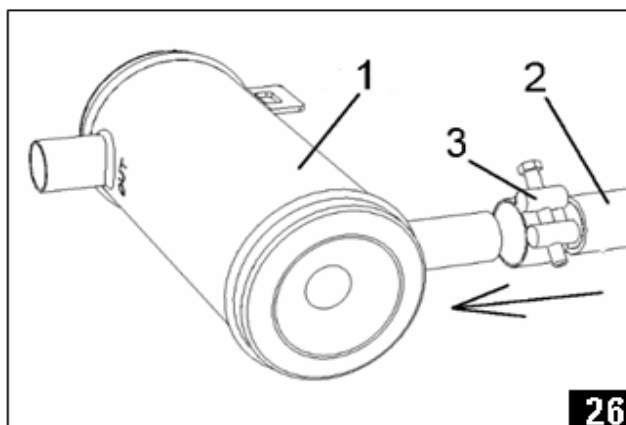
Ensuite enfiler le raccord code 03645 (Fig. 24 Rep. 2) dans la partie terminale du pot d'échappement et percez un petit trou sur la partie terminale du pot d'échappement (Fig. 24 Rep. 1), pour qu'il soit possible d'introduire une vis taraud bloquant le raccord sur la partie terminale du pot d'échappement (Fig. 25 Rep. 2).

Ensuite enfiler le tuyau flexible code 00443 (Fig. 25 Rep. 5) sur le raccord (Fig. 25 Rep. 3).

Bloquez le tuyau par le collier code 00543 (Fig. 25 Rep. 4).

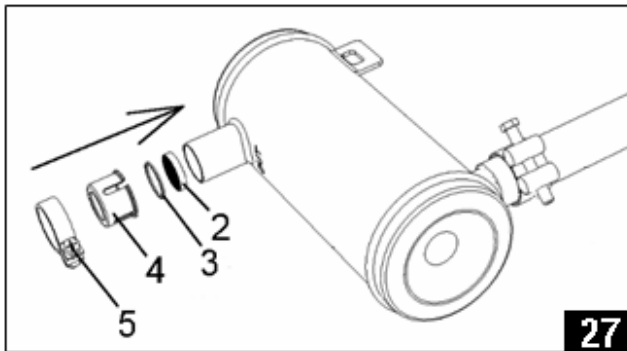


Fixez le tuyau flexible (Fig. 26 Rep. 2) à la partie terminale du silencieux côté admission (Fig. 26 Rep. 1) en utilisant l'autre collier fourni (Fig. 26 Rep. 3).



Remettez les pièces de l'étouffeur d'étincelles (Fig. 27 Rep. 2 - 3 - 4 - 5) sur la partie terminale du silencieux et, en utilisant la bride soudée sur

le silencieux, fixez-le à un point où ne passent ni câbles électriques ni tuyaux à carburant.

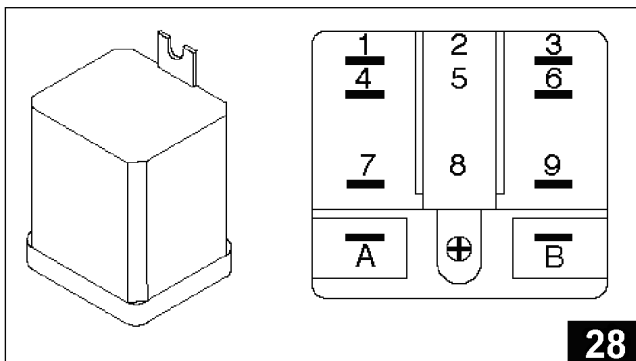


27

ATTENTION N'utilisez pas de silencieux non fournis par TELAIR. Des silencieux de dimensions non adéquates peuvent abîmer le moteur.

4.13 Branchement du Relais de Secteur Extérieur

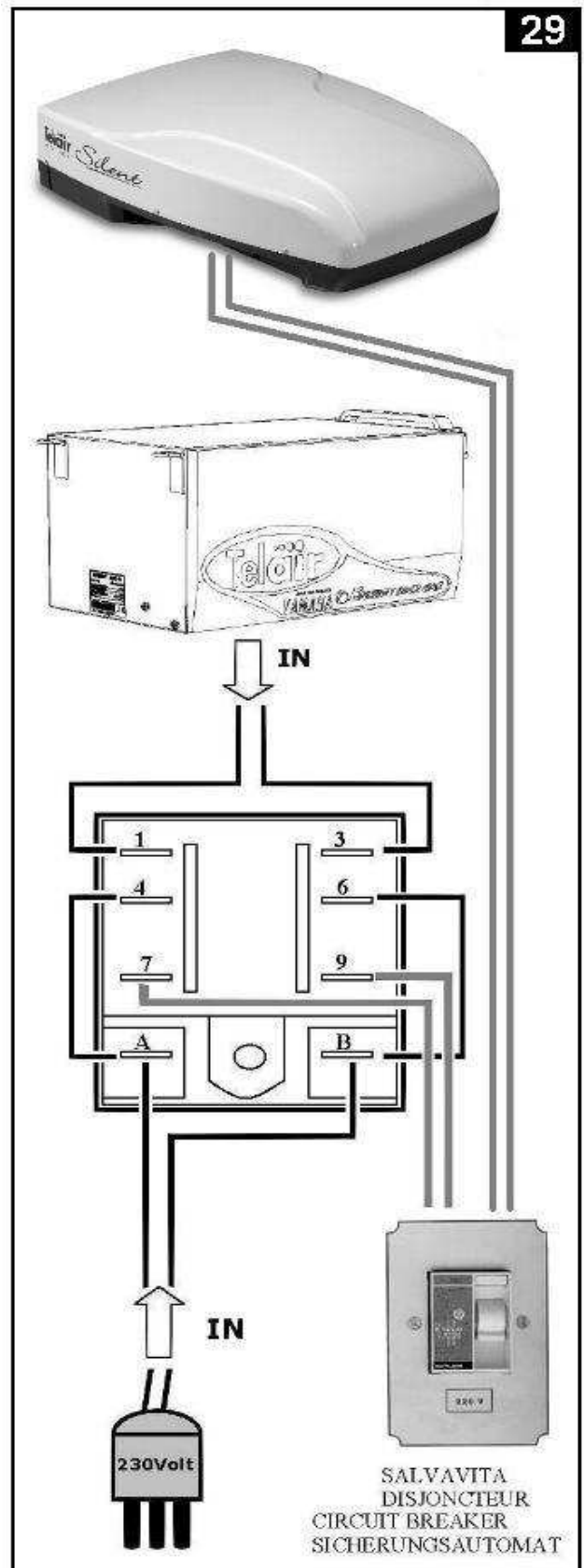
Il faut également installer un relais (en option) ou un commutateur code 05423 (Fig. 28) sur le circuit électrique du véhicule, pour isoler le groupe électrogène quand celui-ci est connecté au secteur d'alimentation extérieur.



28

Connectez le relais (Fig. 29) en suivant les instructions ci-dessous :

- Branchez les deux fils de la ligne à 230 V du groupe électrogène sur les broches 1 - 3.
- Branchez la ligne des utilisateurs sur les broches 7-9
- Branchez la ligne extérieure sur les broches 6-4
- Faites un cavalier entre les broches 4 – A.
- Faites un cavalier entre les broches 6 - B.
- Connectez les uns aux autres tous les câbles de mise à la terre



29

⚠ DANGER Les branchements électriques sur le groupe électrogène doivent être exécutés par du personnel spécialisé.

5 INSTRUCTIONS D'EXPLOITATION

ATTENTION *Le générateur est livré sans huile moteur. Doit être utilisé de l'huile de type multigrade pour moteurs 4 temps à essence, avec viscosité SAE appropriée au climat du lieu de service, dans la quantité indiquée (voir tableau et des instructions détaillées indiquées dans le livret d'utilisation et d'entretien du moteur).*

Les générateurs de la série **ENERGY 2510G** sont réalisés avec moteurs endothermiques à essence reliés à un alternateur pour la production de courant électrique alternatif. Les groupes électrogènes sont installés dans des boîtiers en tôle d'acier isolée et insonorisée avec des matériaux insonore spéciaux.

5.1 Dispositifs de sécurité de la machine

Les groupes électrogènes sont placés dans des boîtiers parfaitement fermés; par conséquent, il n'y a aucun risque de contact avec les organes mobiles, les parties à température élevée ou avec des conducteurs sous tension.

Les portes sont munies de système d'ouverture par serrure à clé. Les clés ne doivent pas être accessibles aux enfants ou aux personnes inexpertes.

DANGER *Les groupes électrogènes doivent être mis en marche uniquement avec la porte fermée.*

Eloignez les substances inflammables des générateurs, telles que: l'essence, les vernis, les solvants, etc.

Assurez-vous que les parties chaudes des groupes électrogènes n'entrent pas en contact avec des matières facilement inflammables.

Ne faites pas le plein de carburant avec le moteur en marche.

Ne touchez pas les groupes électrogènes ou les connexions électriques avec les mains mouillées.

Ne remplacez pas les fusibles ou les disjoncteurs thermiques par d'autres d'un ampérage supérieur.

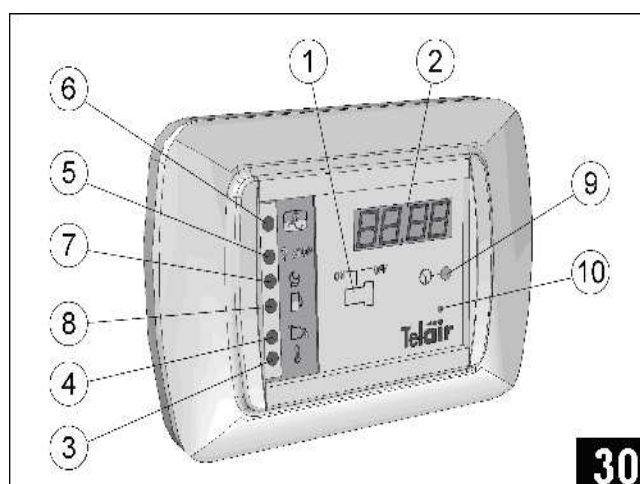
Les contrôles éventuels des parties électriques doivent être exécutés avec le moteur arrêté et uniquement par du personnel spécialisé.

Les groupes électrogènes ont été réalisés conformément aux normes de sécurité indiquées dans l'attestation de conformité CEE.

6 EXPLOITATION DU GROUPE ÉLECTROGÈNE

6.1 Démarrage du groupe électrogène

Les groupes électrogènes sont munis de panneau électronique de télécommande (Fig. 30) qui permet d'exécuter les opérations de mise sous et hors tension et de contrôler les conditions de fonctionnement.



Il se compose des parties suivantes :

- 1 Interrupteur de mise sous/hors tension
- 2 Afficheur
- 3 Lampe témoin indiquant que la température est trop élevée
- 4 Lampe témoin signalant le niveau mini de l'huile du moteur
- 5 Démarrage pas réussi
- 6 Générateur en marche (clignotant)
- 7 Vidange de l'huile
- 8 Réserve d'essence
- 9 Commutateur horaire
- 10 RAZ

Si on met l'interrupteur de mise sous tension (Fig. 30, rep. 1) sur la position "ON" le message "WAIT" s'affiche pendant 8 secondes, après quoi le panneau électronique commande la première procédure automatique de démarrage du groupe électrogène.

Si à la fin de cette phase le moteur a démarré, la lampe témoin "Générateur en marche" (Fig. 30, rep. 6) commence à clignoter.

Si le moteur n'a pas démarré, cette procédure automatique est répétée jusqu'à un maximum de 4 fois.

Si au bout d'un cycle complet le moteur n'a pas démarré, la lampe témoin "Démarrage pas réussi" (Fig. 30, rep. 5) s'allume et signale ainsi que le démarrage n'a pas réussi.

Si seule la lampe témoin "Démarrage pas réussi" (Fig. 30, rep. 5) reste allumée, vous pouvez répéter la procédure de démarrage plusieurs fois.

Si après plusieurs tentatives le groupe électrogène n'a pas démarré, adressez-vous au Service Après Vente.

La batterie de démarrage ne doit jamais être débranchée; en effet le panneau électronique de commande ne serait pas sous tension, ce qui empêcherait les groupes électrogènes de fonctionner.

6.2 Arrêt des groupes électrogènes

Pour arrêter les groupes électrogènes, positionnez l'interrupteur de mise sous et hors tension sur "OFF" (Fig. 30, rep. 1).

⚠ DANGER *Le carburant utilisé est très inflammable. Les gaz d'échappement sont convoyés sous le carter et ceux-ci présentent évidemment des températures élevées, même s'ils sont mélangés à l'air de refroidissement. Ne touchez pas les parties du carter à proximité de l'échappement et n'introduisez ni mains ni objets divers dans le boîtier métallique du groupe électrogène.*

6.3 Informations concernant les emplois abusifs

⚠ DANGER *Les groupes électrogènes doivent être installés exclusivement par du personnel spécialisé et agréé, conformément aux instructions fournies par le constructeur. Les groupes électrogènes doivent être utilisés uniquement pour la production de courant électrique sur les véhicules munis de circuit électrique conforme aux normes en vigueur et sur la base de la puissance électrique délivrée.*

6.4 Conseils utiles

Pour éviter des dysfonctionnements au niveau des connexions alimentées par le générateur, il est nécessaire :

- Avant de le démarrer, de maintenir débranchées les connexions (par exemple en utilisant l'interrupteur magnétothermique qui se trouve entre le générateur et l'installation comme décrit dans une autre partie de ce document) jusqu'à ce que le générateur ait démarré et qu'il se soit stabilisé.
- Avant de l'arrêter, débrancher ou au moins éteindre les connexions..

Pour exploiter au mieux les groupes électrogènes il ne faut pas oublier que même les petites surcharges, si elles sont prolongées, causent l'ouverture du contact du disjoncteur thermique de protection (Fig. 13, rep. 5).

Durant les 50 premières heures de fonctionnement (rodage), il est important de ne pas soumettre le générateur à une charge supérieure à 75 % de celle nominale.

6.5 Fonctions de contrôle et d'alarme (Fig. 30)

2 Afficheur: quand le groupe électrogène est en marche, l'afficheur visualise les heures totales de service. Si on presse la touche sous l'affichage du panneau de commande (Fig. 30, rep. 9) on visualise les heures de service du générateur à compter de la dernière vidange de l'huile moteur.

3 Lampe témoin indiquant que la température est excessive: cette lampe témoin s'allume si la température du groupe électrogène excède la valeur de sécurité et simultanément le moteur s'arrête.

4 Lampe témoin signalant le niveau mini de l'huile moteur: cette lampe témoin s'allume pour indiquer que le niveau de l'huile moteur est descendu au-dessous du niveau minimum. Un système de sécurité coupe automatiquement le moteur afin d'éviter qu'il s'abîme.

5 Démarrage pas réussi: cette lampe témoin s'allume pour signaler que le groupe électrogène n'a pas démarré une fois que les quatre tentatives de démarrage ont été effectuées.

7 Vidange de l'huile: cette lampe témoin s'allume après 100 heures de service à compter de la dernière vidange de l'huile. Les techniciens du service après vente doivent remettre à zéro le temporisateur après chaque vidange de l'huile.

8 Réserve d'essence: cette lampe témoin

s'allume quand le niveau d'essence dans le réservoir supplémentaire est descendu au-dessous du niveau de réserve (environ 4 litres).

9 Commutateur horaire: il faut le presser pour visualiser les heures de service à partir de la dernière vidange de l'huile moteur.

10 RAZ: cette touche pas visible est utilisé pour réinitialiser le panneau (opération à effectuer exclusivement en cas de comportement inexplicable du panneau, ou apparaissent à l'afficheur des caractères sans aucune logique).

6.6 Causes et élimination des alarmes du panneau de commande

Pendant l'emploi du groupe électrogène, des signalisation d'alarme peuvent s'afficher, qui se réfèrent au contrôle de l'huile moteur.

Après avoir effectué ce contrôle, pour éliminer ces alarmes opérez comme suit :

Alarme: la LED rouge de maintenance clignote

Cause: 50 heures ont passé depuis la dernière vidange de l'huile et il faut en vérifier le niveau.

Remise à zéro de l'alarme: avec panneau désactivé, pressez la touche du compteur partiel (Fig. 30, rep. 9) et, tout en la maintenant pressée, mettez le panneau sous tension; relâchez la touche une fois que le groupe est en marche.

Alarme: la LED rouge de maintenance est allumée

Cause: 100 heures ont passé depuis la dernière vidange de l'huile et il faut vidanger l'huile.

Remise à zéro de l'alarme: mettez le panneau sous tension et attendez que le groupe électrogène soit en marche. Ensuite pressez la touche cachée sous le petit trou en bas à gauche (Fig. 30, rep. 10) et relâchez-la immédiatement. Attendez deux minutes avant d'arrêter le groupe électrogène.

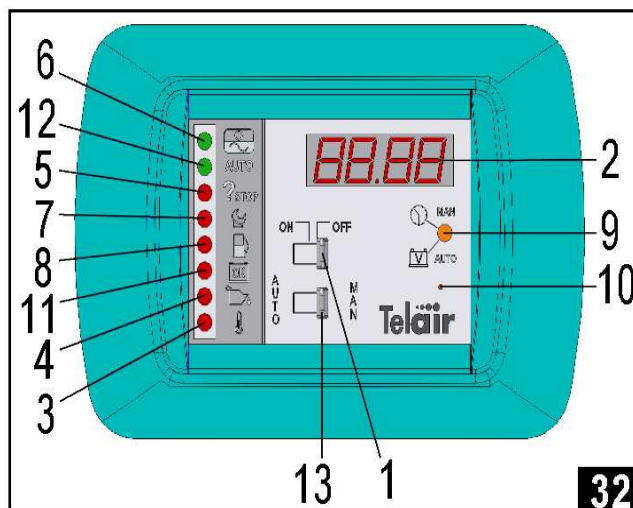
Alarme: l'affichage visualise des caractères qui n'ont aucune logique.

Cause: mauvais fonctionnement dû à la basse tension pendant la mise en marche (batterie très déchargée, câbles de section insuffisante). Dans ce cas, tourner OFF et ON le panneau

Dans certaines conditions les données contenues dans le microprocesseur à l'intérieur du panneau peuvent subir des altérations permanentes et empêcher le fonctionnement du générateur. Dans ce cas, pour restaurer la fonctionnalité il est nécessaire ré-initialiser complètement le panneau (contacter le Service d'assistance technique après vente).

6.7 Version Automatique (en option)

Si l'on veut que la batterie de démarrage des groupes électrogènes modèle **En 2510G** se recharge automatiquement, il est possible d'installer un panneau de contrôle automatique (Fig. 32) **ASP** (en option) au lieu du panneau de contrôle manuel.



Il se compose des parties suivantes :

- 1 Interrupteur « ON/OFF » (Marche/Arrêt) de mise sous et hors tension
- 2 Afficheur
- 3 Lampe témoin indiquant que la température est trop élevée
- 4 Voyant d'huile
- 5 Voyant démarrage non réussi
- 6 Voyant générateur en marche (clignotant)
- 7 Voyant rappel de maintenance
- 8 Voyant de carburant
- 9 Bouton-poussoir de commutation horaire ou voltmétrique
- 10 RAZ
- 11 Voyant de batterie chargée
- 12 Voyant fonctionnement automatique
- 13 Interrupteur AUTO/MAN pour le fonctionnement Automatique ou Manuel

6.8 Fonctionnement MANUEL

Voir paragraphe 6.1

6.9 Fonctionnement AUTOMATIQUE

Positionner le disjoncteur AUTO/MAN (Fig. 32, Rep. 13) sur AUTO et puis l'interrupteur de mise sous tension (Fig. 32, Rep. 1) sur ON. Le voyant

de fonctionnement automatique s'allume (Fig. 32, Rep. 12).

Quand la tension aux bornes 12 VDC du générateur est inférieure à 11,5 Volts, le générateur commence la procédure d'allumage qui est semblable à celle du fonctionnement manuel.

Pendant le fonctionnement en automatique, l'affichage (Fig. 32, Rep. 2) visualise les heures totales de fonctionnement du générateur. Si on appuie sur le bouton poussoir de commutation horaire ou voltmétrique (Fig. 32, Rep. 9), le système affiche la tension aux bornes 12 VDC, c.-à-d. aux bornes de la batterie.

Quand la batterie est chargée, et toujours après au moins 15 minutes de fonctionnement, le voyant de batterie chargée s'allume (Pag. 32, Rep. 11) et le panneau électronique de commande arrête le générateur.

IMPORTANT *Pour sélectionner les fonctions automatique ou manuelle est nécessaire positionner le commutateur AUTO / MAN, avant de se tourner sur le panneau avec le commutateur ON / OFF.*

Il est rappelé que le temps mis par le générateur pour charger en modalité automatique, peut varier en fonction de l'état de la batterie, de le nombre de batteries connecté et de la température ambiante.

En général, le temps nécessaire à la charge diminue lorsque la température diminue.

ATTENTION

La connexion d'une charge supérieure à la quantité d'énergie disponible à un moment donné sur la batterie empêche l'allumage du générateur, à cause d'une tension insuffisante.

7 INSTRUCTIONS POUR L'ENTRETIEN

IMPORTANT *Utilisez uniquement des pièces détachées d'origine. L'emploi de pièces détachées d'une qualité inférieure peut abîmer le groupe électrogène. Les contrôles périodiques et les réglages sont essentiels pour maintenir des performances élevées. En outre l'entretien régulier assure une longue durée de vie du groupe électrogène.*

DANGER

Avant d'effectuer n'importe quel contrôle ou opération d'entretien sur le groupe électrogène, mettre l'interrupteur ON/OFF (marche/arrêt) du panneau de contrôle sur OFF et l'interrupteur MAN/AUTO du panneau de contrôle sur MAN.

Ensuite débrancher le câble rouge 12 V c.c. de la borne (Fig. 13, Rep. 2).

Cela permettra de travailler en toute sécurité, car le générateur ne pourra pas démarrer.

7.1 Fiche des périodicités d'entretien

Voir tableau à la page 24.

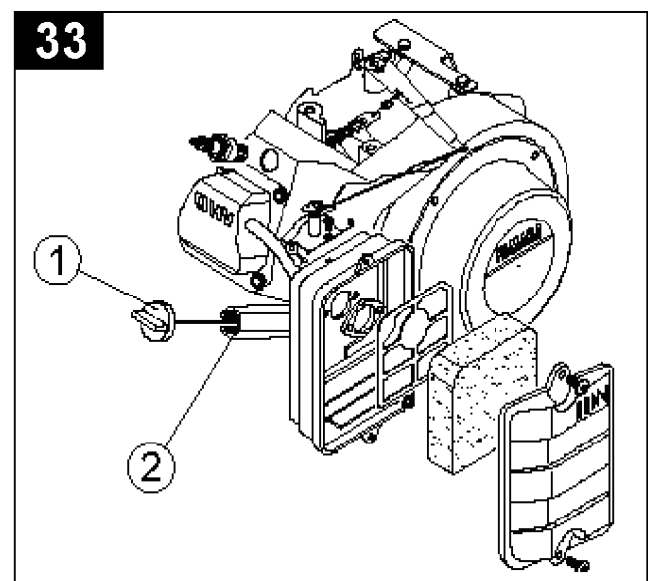
7.2 Opérations d'entretien qui ne demandent pas de personnel spécialisé

Pour effectuer ces contrôles il faut ouvrir la porte du groupe électrogène; par conséquent, il faut prendre les précautions suivantes:

- 1 le groupe électrogène ne doit pas être en marche et toutes ses parties doivent être froides.

7.3 Contrôle du niveau de l'huile moteur

IMPORTANT *Toutes les opérations de contrôle du niveau de l'huile moteur doivent être exécutées avec le groupe électrogène parfaitement horizontal.*



- Dévissez le bouchon servant à ajouter de l'huile moteur et nettoyez la jauge (Fig. 33, rep. 1).
- Remettez la jauge sans visser.
- Enlevez de nouveau la jauge et contrôlez si le niveau de l'huile moteur est compris entre les deux repères (mini et maxi). Si le niveau de l'huile n'atteint pas le repère du niveau mini, refaites le niveau en utilisant l'huile préconisée (reportez-vous au manuel d'emploi et d'entretien du moteur).
- Remettez le bouchon avec la jauge et vissez à fond.

ATTENTION *Ne pas dépasser le niveau maximum indiqué, car cela peut entraîner un dysfonctionnement du moteur.*

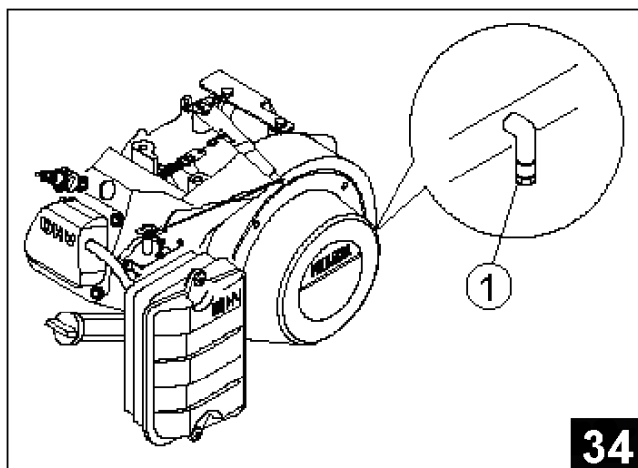
7.4 Opérations d'entretien qui demandent du personnel spécialisé

Pour certaines opérations d'entretien il est possible de sortir le groupe moteur-alternateur en le tirant en avant. Voir paragraphe 4.3.

Cela facilite l'accès à toutes les parties internes du groupe électrogène pour les opérations d'entretien extraordinaire et les réparations.

7.4.1 Vidange de l'huile moteur

Utilisez de l'huile détergente pour moteurs 4 temps à essence de type multigrade avec viscosité SAE adéquate au climat de fonctionnement (reportez-vous au tableau et aux indications détaillées dans le manuel d'emploi et d'entretien du moteur).



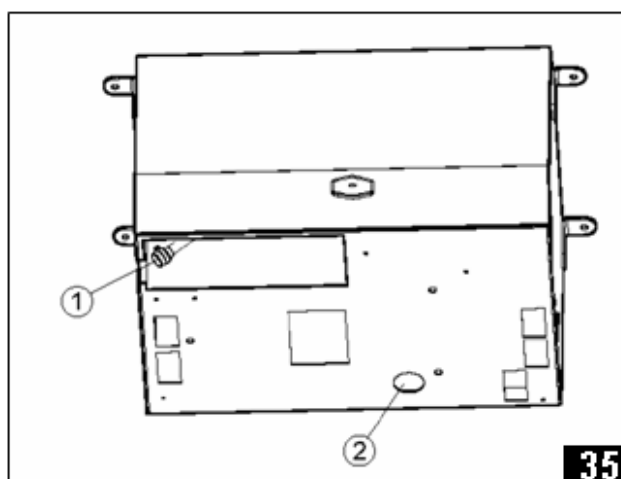
34

Pour faciliter la vidange de l'huile moteur, il convient de chauffer le moteur 3 à 5 minutes; l'huile

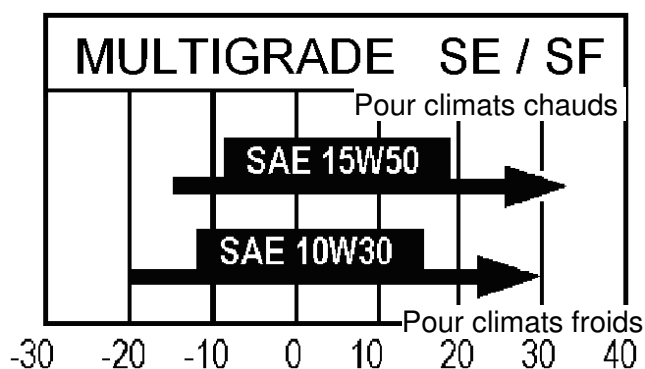
sera ainsi plus fluide et la vidange peut se faire de manière plus rapide et complète.

Dévissez le bouchon sur le carter de l'huile (Fig. 34 Rep. 1) auquel vous pouvez accéder par un trou sur la base du boîtier insonorisé (Fig. 35 Rep. 2) et faites s'écouler toute l'huile dans un récipient de récupération.

Une fois que l'opération est terminée, revissez le bouchon et rétablissez le niveau de l'huile à l'intérieur du carter moteur; pour ce faire, utilisez l'orifice spécialement prévu à cet effet (Fig. 33 Rep. 2). Quant à la quantité d'huile à remplir dans le carter, reportez-vous au tableau ci-dessous (Tabl. 2).



35



Tab. 2

MOD.	Quantité d'huile (litres)
Energy 2510 G	0,6

DANGER

- *L'huile chaude peut causer des brûlures.*
- *Si on fait marcher le moteur avec un niveau d'huile insuffisant, cela peut l'abîmer sérieusement.*

- **Contrôlez le niveau de l'huile quand le moteur est coupé.**

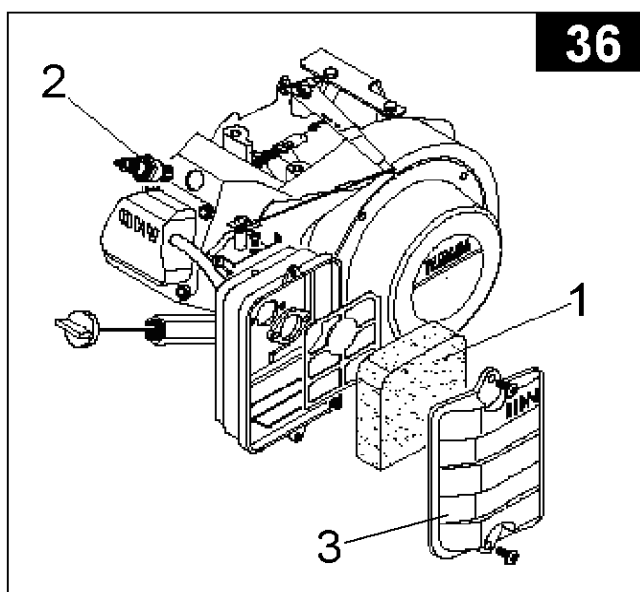
IMPORTANT *Les huiles usées ne doivent pas être jetées dans l'environnement, mais doivent être remises à des sociétés spécialisées dans le traitement et/ou le recyclage, conformément aux lois en vigueur dans le pays où sont effectuées ces opérations.*

7.4.2 Entretien du filtre à air

IMPORTANT *Si le filtre à air est sale, cela réduit le débit d'air au carburateur. Pour prévenir tout mauvais fonctionnement du carburateur, contrôlez régulièrement le filtre à air. Si le moteur est utilisé dans un environnement particulièrement poussiéreux, nous conseillons de le contrôler avant chaque démarrage.*

DANGER *N'utilisez pas de gasoil ou de solvants avec un faible point d'évaporation pour nettoyer la cartouche du filtre à air, car cela pourrait causer des flammes ou des explosions.*

Ne faites jamais fonctionner le moteur sans filtre à air; la poussière dans l'atmosphère causerait une usure rapide du moteur.



Pour accéder à la cartouche filtrante il faut enlever le couvercle de fermeture du filtre à air (Fig.

36 rep. 3) après avoir dévissé les deux vis qui le maintiennent fixé à la boîte du filtre à air.

Enlevez la cartouche filtrante (Fig. 36 Rep. 1) et lavez-la avec une solution détergente neutre puis rincez avec soin; laissez-la s'essuyer complètement puis plongez-la dans de l'huile moteur propre. Serrez avec soin pour enlever l'huile en excès.

Remplacez la cartouche filtrante uniquement quand vous constatez de visu qu'elle n'est plus en bon état.

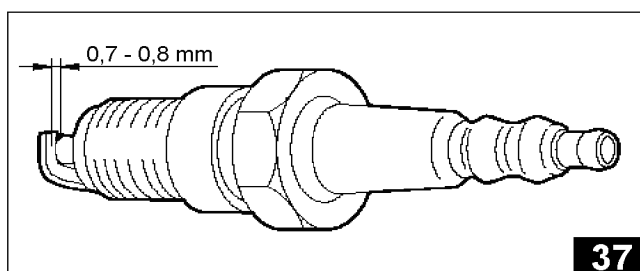
7.4.3 Entretien de la bougie

Utilisez les bougies mod. BP4ES, BPR4ES (NGK) W20EP-U, W20EPR-U (ND), ou bien des bougies d'autres constructeurs mais compatibles avec les modèles indiqués ci-dessus.

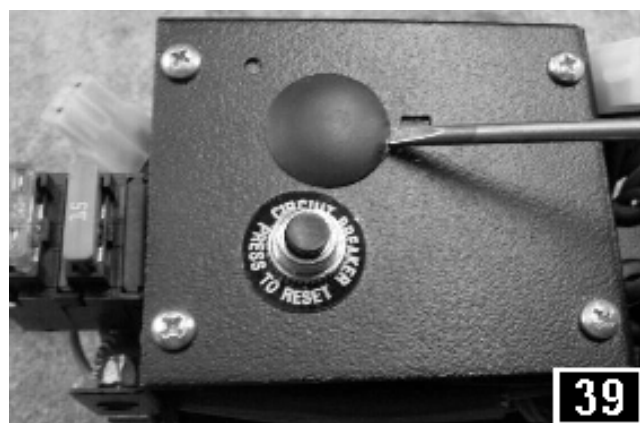
N'utilisez jamais de bougies dont l'indice thermique est inférieur à la valeur indiquée.

- Enlevez le capuchon de la bougie (Fig. 36 Rep. 2) et sortez la bougie à l'aide de la clé spécialement prévue à cet effet.
- Faites un contrôle visuel. Remplacez la bougie si elle est usée ou si l'isolant est abîmé ou ébréché.
- Nettoyez la bougie avec une brosse à fils en acier si elle peut être réutilisée.
- Mesurez l'écartement des électrodes à l'aide d'une jauge d'épaisseur. L'écartement correct doit être compris entre 0.7 et 0.8 mm (Fig. 37).
- Si nécessaire, corrigez l'écartement en pliant l'électrode latérale.
- Assurez-vous que la rondelle de la bougie est en bon état et revissez manuellement pour éviter de mal l'introduire. Pour finir, serrez par la clé prévue à cet effet en respectant le couple correct (reportez-vous aux indications dans le manuel d'emploi et d'entretien du moteur).

IMPORTANT *Quand vous montez une nouvelle bougie, tournez d'1/2 tour après que la bougie a comprimé la rondelle d'étanchéité. Si vous remettez la bougie précédemment démontée, serrez-la d'1/4 de tour après qu'elle a comprimé la rondelle..*

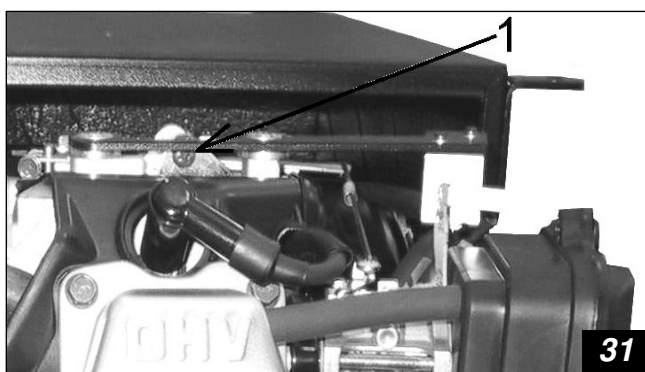
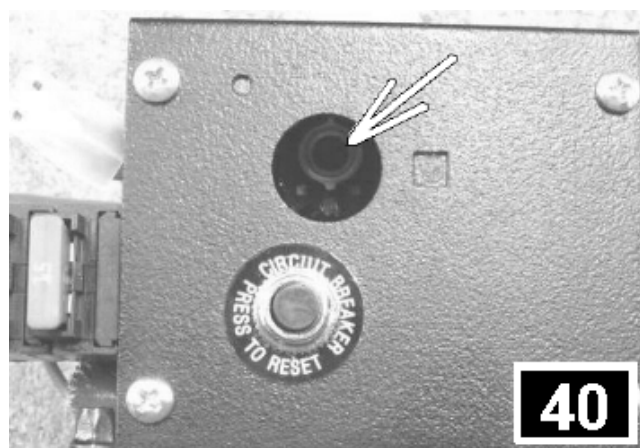


ATTENTION La bougie doit être bien serrée. Une bougie mal positionnée risque de se réchauffer excessivement et d'abîmer le moteur.



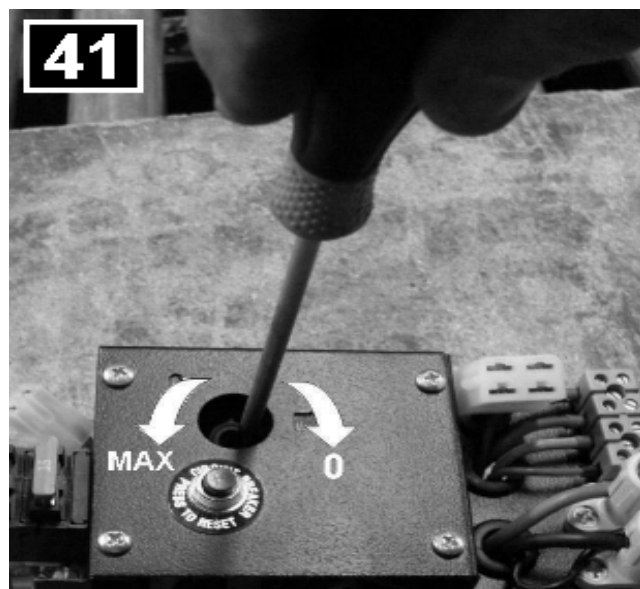
7.4.4 Réglage de la tension de sortie

La tension de sortie doit être réglée avec le moteur chaud, sans qu'aucun dispositif ne soit branché et avec le générateur en marche. Contrôlez la tension du groupe électrogène à l'aide d'un voltmètre par une prise de courant du véhicule à 230 V. La tension doit être comprise entre 230 V et 245 V sans qu'aucun dispositif ne soit branché. Si ces valeurs ne sont pas respectées, il faut les rétablir en intervenant sur la vis de réglage des tours du moteur (Fig. 38, Rep. 1).



En tournant la vis dans le sens des aiguilles d'une montre les tours du moteur et la tension augmentent.

En tournant la vis en sens inverse aux aiguilles d'une montre, les tours du moteur et la tension diminuent.



7.4.5 Réglage de l'étrangleur

Le starter fonctionne à 1 et la 3^{ème} tentative pour démarrer et a un temps de réponse de 2 sec. Si vous souhaitez faire varier le temps de fonctionnement de l'action comme dans la figure. 39 - 40 - 41.

L'ajustement peut varier de 1 à 3 secondes.

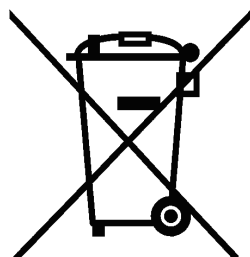
8 PÉRIODICITÉS D'ENTRETIEN

PÉRIODICITÉS D'ENTRETIEN À effectuer aux intervalles ou après le nombre d'heures de service indiqués en fonction du cas qui se vérifie le premier.		À chaque utilisation	Premier mois ou après 20 heures	Tous les 3 mois ou toutes les 50 heures	Tous les 6 mois ou toutes les 100 heures	Tous les 12 mois ou toutes les 300 heures
Huile Moteur	Contrôle du niveau	■				
	Vidange		■ (2)		■ (2)	
Filtre à Air	Nettoyer, si nécessaire remplacer		(1)■(2)			
Réservoir et Filtre Carburant	Nettoyer, si nécessaire remplacer					■ (2)
Bougie	Nettoyer, si nécessaire remplacer				■ (2)	
Réglage des Soupapes	Contrôler - Régler					■ (2)
Tuyau Carburant	Contrôler s'il y a des fuites ou des fissures					■ (2)
Pot d'échappement	Contrôler s'il y a des fuites ou des fissures					■ (2)
	Nettoyer, si nécessaire remplacer la grille pare-étincelles		■ (2)		■ (2)	
Étrangleur air	Contrôler le fonctionnement				■ (2)	
N.bre tours moteur ou fréquence	Contrôler – Régler				■ (2)	
Points de suspensions anti-vibrations	Contrôler – Remplacer si nécessaire					■ (2)

REMARQUES: (1) nettoyez plus fréquemment en cas d'utilisation dans des environnements très poussiéreux.
(2) ces interventions ne doivent être effectuées que par du personnel spécialisé.

9 DEPOSE

Pour la dépose du groupe électrogène, il convient de s'adresser à des garages spécialisés.



10 MOYENS ANTI-INCENDIE À UTILISER

En cas d'incendie n'ouvrez en aucun cas le boîtier du groupe électrogène et utilisez exclusivement des extincteurs homologués.



N'utilisez jamais d'eau pour éteindre les flammes à l'intérieur du groupe électrogène.



CONDITIONS GÉNÉRALES DE GARANTIE

TELAIR garantit ses produits contre tout vice et défaut de matériel et/ou de construction.

Le droit à la couverture en garantie pour les produits neufs est valable pour une période de 24 mois à compter du moment de la livraison à l'utilisateur final, ou bien pour un maximum de 1000 heures de fonctionnement, quelle que soit la limite atteinte en premier. Dans tous les cas, la période de garantie expire dans les 26 mois (28 mois si la livraison a lieu hors de l'Europe) à compter de la date de livraison départ usine.

En ce qui concerne les composants électriques et hydrauliques, les tuyaux, les courroies, les éléments d'étanchéité, les injecteurs, les embrayages, les transmissions, le délai de garantie est de 12 mois à compter du moment de la livraison à l'utilisateur final, ou bien un maximum de 1000 heures de fonctionnement, quelle que soit la limite atteinte en premier. Dans tous les cas, la période de garantie expire dans les 14 mois (16 mois si la livraison a lieu hors de l'Europe) à compter de la date de livraison départ usine.

Les coûts des lubrifiants et des matériaux de consommation seront en tous cas débités.

Les frais de transport éventuels seront à la charge de l'acheteur ainsi que les frais d'inspection des lieux demandés par ce dernier et acceptés par **TELAIR**.

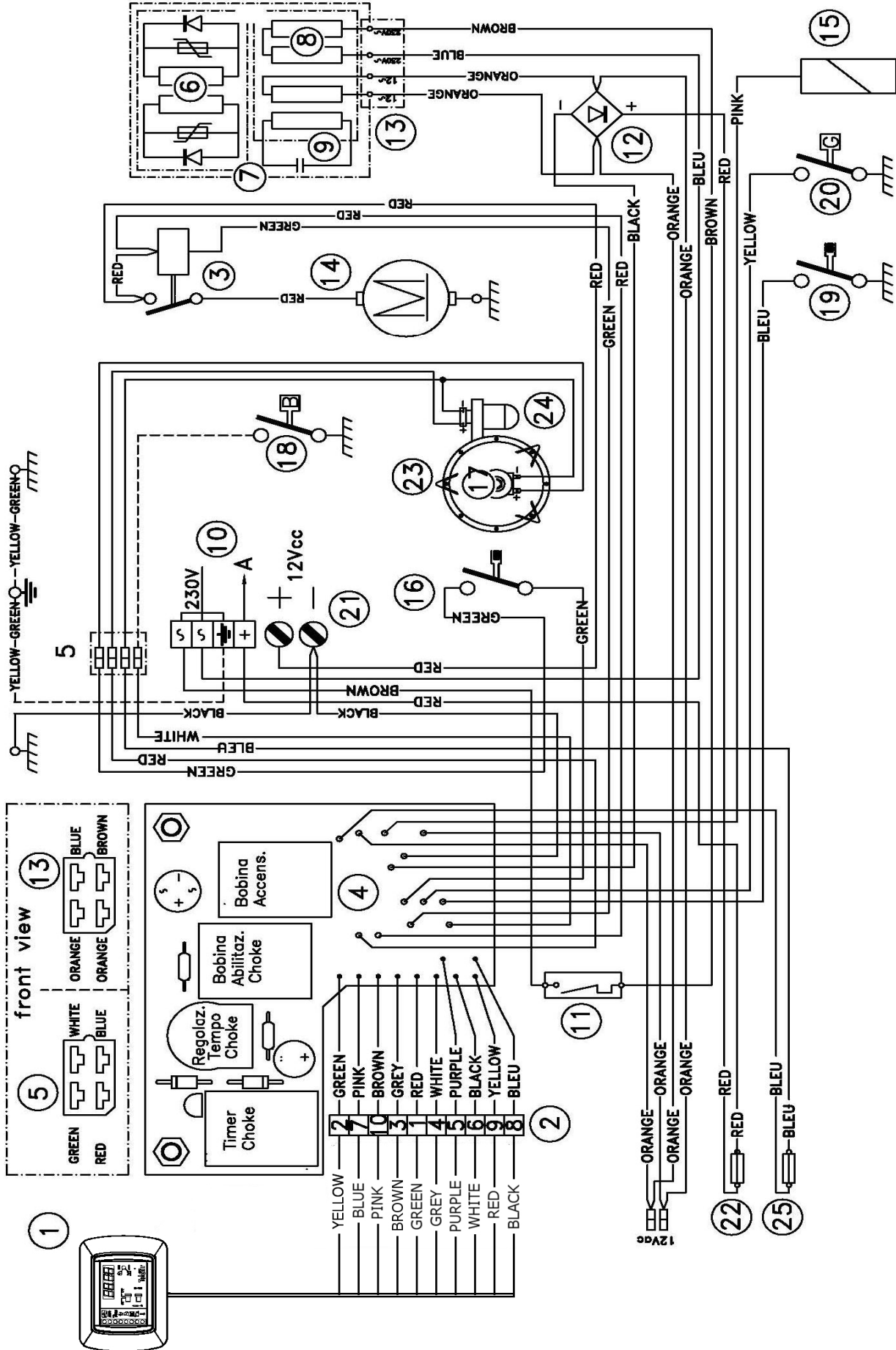
La garantie est considérée valable seulement si:

- Le client a effectué les entretiens aux périodicités indiquées et que, le cas échéant, il s'est rendu immédiatement au centre d'assistance le plus proche.
- Le client est en mesure de présenter un document qui atteste la date de vente (facture ou ticket de caisse).
- Le document devra être gardé intact et présenté au Centre d' Assistance **TELAIR** à l'occasion de la demande d'intervention.

On exclut en tous cas tout droit de l'acheteur à:

- résilier le contrat;
- poursuivre la réparation des dommages corporels et matériels;
- demander la prorogation de la garantie en cas de défauts ou dysfonctionnement du produit.

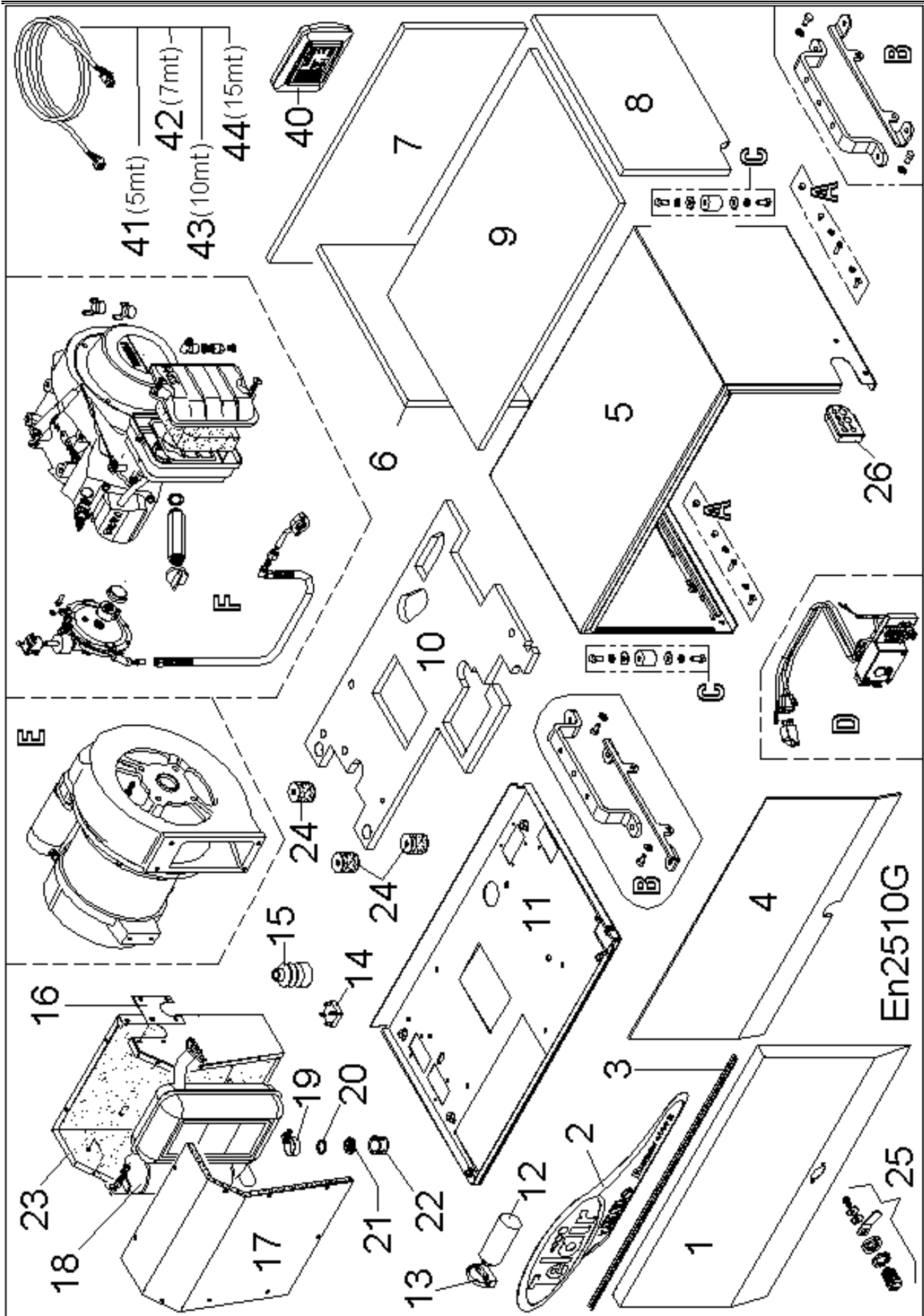
SCHÉMA ÉLECTRIQUE ENERGY 2510 G





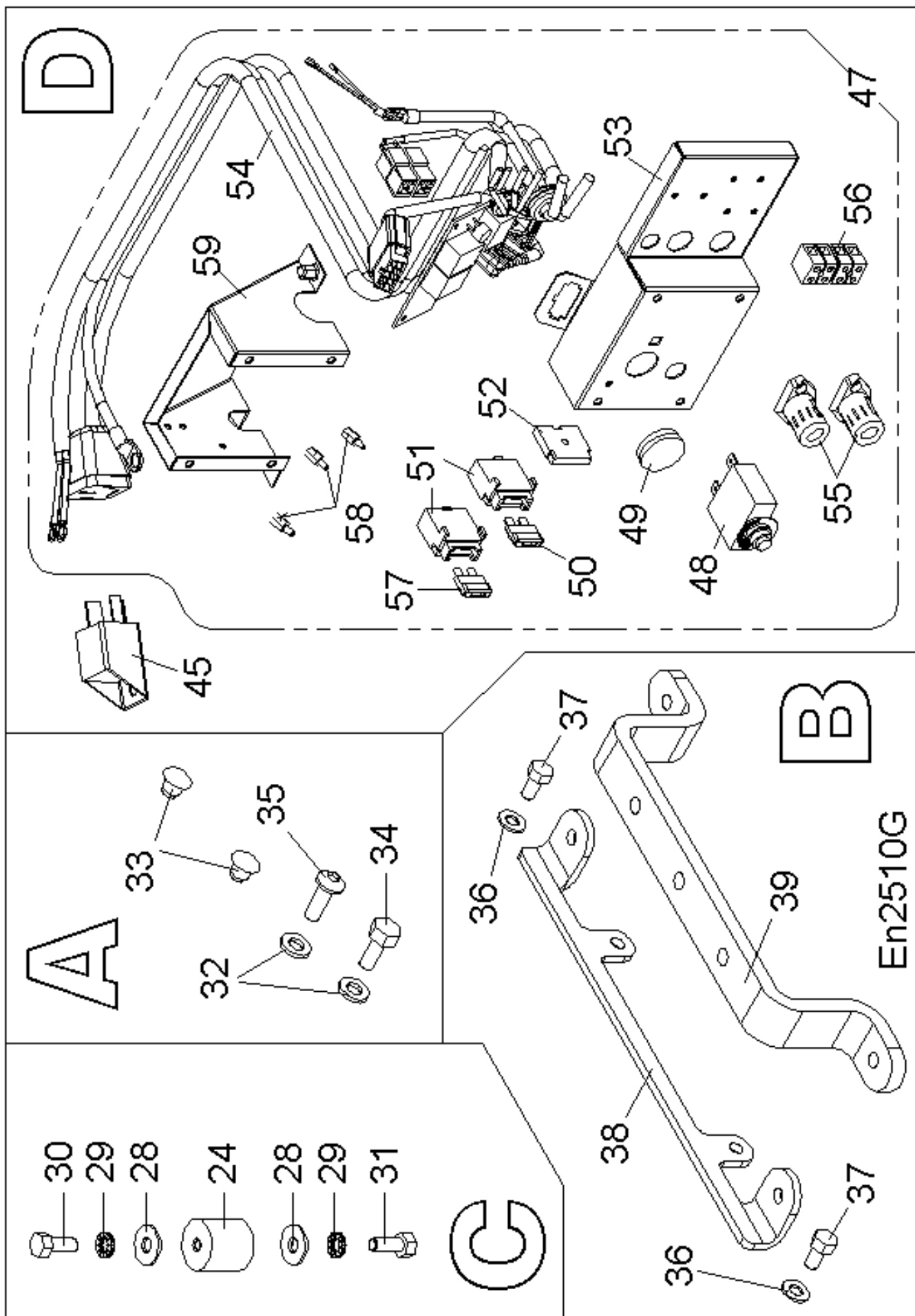
Pos.	Désignation	Pos.	Désignation
1	Panneau électronique de commande	14	Démarrreur
2	Connecteur panneau électr. de commande	15	Bobine d'allumage
3	Relais de démarrage	16	Thermostat Validation Démarrreur Aut.
4	Carte électronique de commande	17	Électroaimant air automatique
5	Connecteur câblage gaz	18	Bas niveau de carburant
6	Rotor	19	Thermostat température du moteur
7	Alternateur	20	Flotteur bas niveau d'huile
8	Stator	21	Bornes de connexion batterie démarrage
9	Condensateur	22	Fusible de protection pont de diodes
10	Boîte à bornes connexion de puissance	23	Manodétendeur
11	Disjoncteur thermique	24	Électrovanne GAZ
12	Pont de diodes	25	Fusible Protection Câblage GAZ
13	Connecteur Alternateur	A	Borne chargeur de batteries

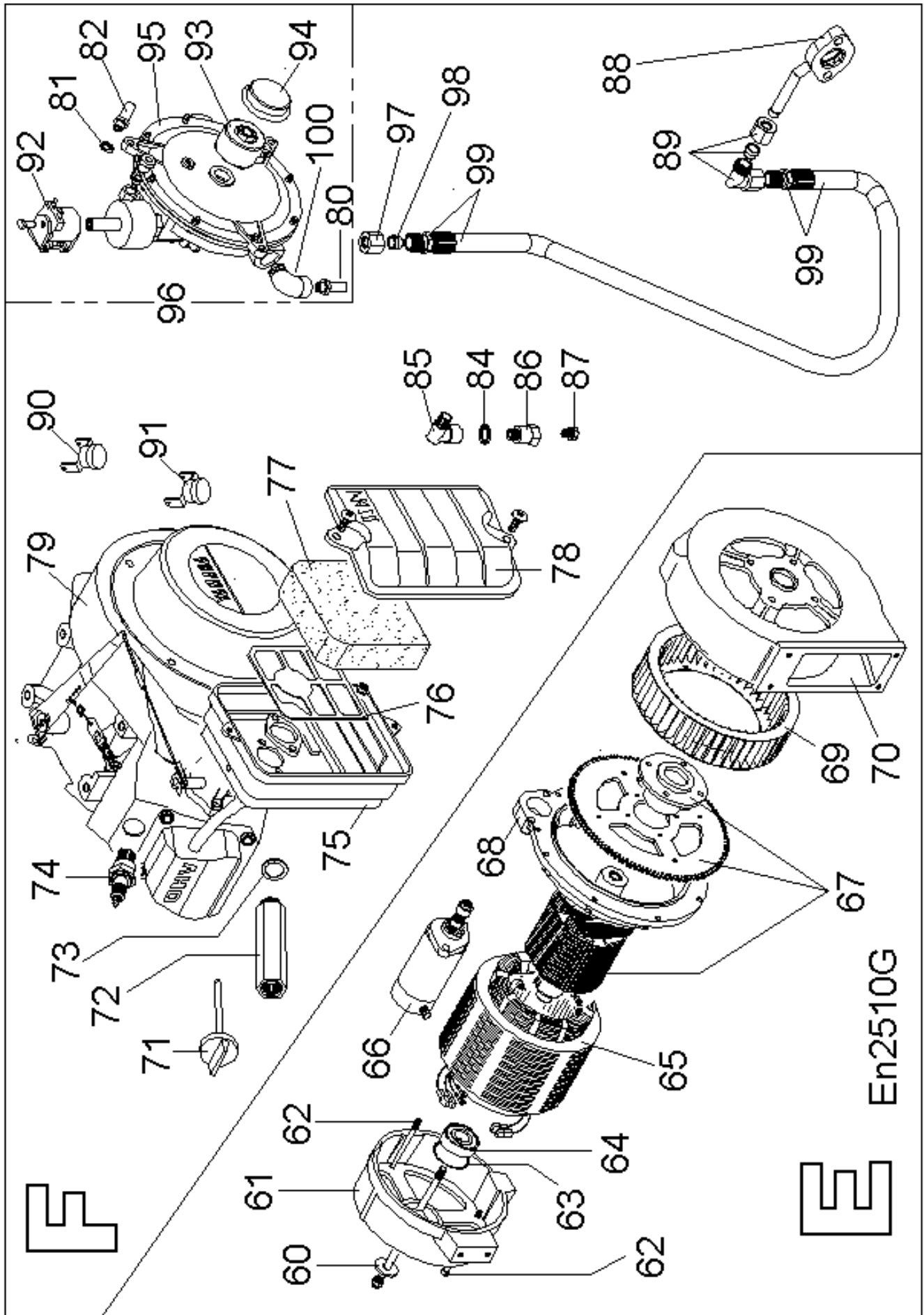
LISTE DES PIECES DETACHEES POUR ENERGY 2510 G



En2510G

25





F

E

En2510G



Pos.	Code	Q.tà	Descrizione - Description	Désignation - Bezeichnung	Beschrijving - Descripcion
1	04697	N. 1	Sportello	Tôle de fermeture de porte	Afdekplaat deurtje
			Door closing plate	Türblech	Chapa cierre puerta
2	04759	N. 1	Adesivo Sportello	Image adhésive de porte du boîtier	Zelfklevend beeld van geval-deur
			Adhesive image of case door	Anhaftendes Bild der Falltür	Imagen adhesiva de la puerta
3	01258	1 mt	Guarnizione Sportello	Joint de porte du boîtier	Afdichting van deur van
			Gasket of case door	Dichtung der Tür	Junta de puerta
4	02126	N. 1	Isolante alto Sportello	Isulation de porte du boîtier	Isulation van deur van
			Isulation of case door	Isulation der Tür	Isulation de puerta
5	04545	N. 1	Cofano superiore	Capot supérieur	Bovenste kap
			Upper hood	Obere Haube	Capó superior
6	03906	N. 1	Isolante Sinistro Cofano	Isolation Gauche Capot	Isolatie links voor kap
			Left hood insulation	Isolierung links für Haube	Aislante Izquierdo Capó
7	03907	N. 1	Isolante Posteriore Cofano	Isolation Arrière Capot	Isolatie achter voor kap
			Rear hood insulation	Isolierung hinten für Haube	Aislante Trasero Capó
8	03905	N. 1	Isolante Destro Cofano	Isolation Droite Capot	Isolatie rechts voor kap
			Right hood insulation	Isolierung rechts für Haube	Aislante Derecho Capó
9	03904	N. 1	Isolante Superiore Cofano	Isolation Supérieure Capot	Isolatie boven voor kap
			Upper hood insulation	Isolierung für obere Haube	Aislante Superior Capó
10	03903	N. 1	Isolante Basamento	Isolation Base	Isolatie voor onderstel
			Base insulation	Isolierung für Grundrahmen	Aislante Base
11	04546	N. 1	Basamento cassa	Base de la caisse	Onderstel kast
			Case base	Kasten-Grundrahmen	Base caja
12	00524	N. 1	Condensatore 13uF 450V	Condensateur 13uF 450V	Condensator 13uF 450V
			Condenser 13uF 450V	Kondensator 13uF 450V	Condensador 13uF 450V
13	00653	N. 1	Collare per tubo 25/60	Collier pour tuyau 25/60	Kraagring voor pijp 25/60
			Collar for pipe 25/60	Schelle für 25/60 Rohr	Collar para tubo 25/60
14	04958	N. 1	Diodo ponte raddrizzatore	Diode redresseur en pont	Diode gelijkrichterbrug
			Bridge rectifier diode	Gleichrichterbrückendiode	Diodo puente rectificador
15	02046	N. 1	Gommino protezione ponte di Diodi	Protection en caoutchouc du pont de diodes	Beschermrubbertje gelijkrichterbrug
			Diode bridge protection grommet	Gummiteil zum Schutz der Diodenbrücke	Proteccion de caucho puente de diodos

Pos.	Code	Q.tà	Descrizione - Description	Désignation - Bezeichnung	Beschrijving - Descripcion
16	01833	N. 1	Piastrina di scarico	Plaquette d'échappement	Uitlaatplaatje
			Exhaust plate	Auslassplatte	Chapa de descarga
17	01827	N. 1	Chiusura convogliamento marmitta	Fermeture du convoyeur pot d'échappement	Afdekking geleider knaldemper
			Muffler conveyance closure	Verschluss des Auspufftopf-Leitblechs	Cierre transportador silenciador escape
18	01061	N. 1	Marmitta	Pot d'échappement	Knaldemper
			Muffler	Auspufftopf	Silenciador de escape
19	01178	N. 1	Fascetta	Collier	Bandje
			Clamp	Schelle	Abrazadera
20	02058	N. 2	Rondella piana	Rondelle plate	Platte onderlegging
			Plain washer	Flachscheibe	Arandela plana
21	02057	N. 1	Rete metallica	Grille métallique	Metalen rooster
			Wire netting	Metallgitter	Red de alambre
22	01177	N. 1	Terminale di scarico	Partie terminale pot d'échapp.	Uiteinde uitlaat
			Muffler end pipe	Auspuff-Endrohr	Tubo de descarga
23	01830	N. 1	Convogliatore marmitta	Convoyeur pot d'échappement	Geleider knaldemper
			Muffler conveyor	Auspufftopf-Leitblech	Transportador silenciador escape
24	00632	N. 7	Antivibrante	Antivibratoire	Trillingsdemper
			Vibration damper	Schwingungsdämpfendes Element	Anti-vibrador
25	01224	N. 1	Serratura	Serrure	Slot
			Lock	Schloss	Cerradura
26	03805	N. 1	Tassello Portacavi Carburante	Serre-câbles Carburant	Kabeldoorvoer Brandstof
			Fuel Cable Holder	Kabelschelle Kraftstoff	Taco Portacables Carburante
28	00374	N. 8	Rondella 8 x 24 UNI 6593	Rondelle 8 x 24 UNI 6593	Onderlegging 8 x 24 UNI 6593
			Washer 8 x 24 UNI 6593	Scheibe 8 x 24 UNI 6593	Arandela 8 x 24 UNI 6593
29	02586	N. 8	Rondella 8 UNI 8842A	Rondelle 8 UNI 8842A	Onderlegging 8 UNI 8842A
			Washer 8 UNI 8842A	Scheibe 8 UNI 8842A	Arandela 8 UNI 8842A
30	00578	N. 4	Vite M8x16 TE	Vis M8 x 16 TE	Schroef M8 x 16 TE
			Screw M8 x 16 TE	Schraube M8 x 16 TE	Tornillo M8 x 16 TE
31	00854	N. 4	Vite M8x20 TE	Vis M8 x 20 TE	Schroef M8 x 20 TE
			Screw M8 x 20 TE	Schraube M8 x 20 TE	Tornillo M8 x 20 TE



Pos.	Code	Q.tà	Descrizione - Description	Désignation - Bezeichnung	Beschrijving - Descripcion
32	00967	N. 4	Rondella 6 UNI 6592	Rondelle 6 UNI 6592	Onderlegging 6 UNI 6592
			Washer 6 UNI 6592	Scheibe 6 UNI 6592	Arandela 6 UNI 6592
33	04255	N. 4	Tappo in Gomma M8	Taquet en caoutchouc M8	Kurk in rubber M8
			Stopper in rubber M8	Stopper im Gummi M8	Tapón en caucho M8
34	02316	N. 2	Vite M6x12 TE	Vis M6 x 12 TE	Schroef M6 x 12 TE
			Screw M6 x 12 TE	Schraube M6 x 12 TE	Tornillo M6 x 12 TE
35	01772	N. 2	Vite M6x16 TBCE	Vis M6 x 16 TBCE	Schroef M6 x 16 TBCE
			Screw M6 x 16 TBCE	Schraube M6 x 16 TBCE	Tornillo M6 x 16 TBCE
36	02644	N. 4	Rondella 8 x 18 DIN 6796	Rondelle 8 x 18 DIN 6796	Onderlegging 8 x 18 DIN 6796
			Washer 8 x 18 DIN 6796	Scheibe 8 x 18 DIN 6796	Arandela 8 x 18 DIN 6796
37	03103	N. 4	Vite M8x14 TE	Vis M8 x 14 TE	Schroef M8 x 14 TE
			Screw M8 x 14 TE	Schraube M8 x 14 TE	Tornillo M8 x 14 TE
38	04465	N. 2	Staffa Fissaggio Generatore	Étrier Fixation du Générateur	De Implanting van de stijgbeugel van de Generator
			Bracket Implantation of the Generator	Steigbügel-Einpflanzung des Generators	Implantación del estribo del generador
39	04547	N. 2	Staffa ancoraggio 2009	Bride de fixation 2009	Verankeringsbeugel 2009
			Anchor clamp 2009	Befestigungsbügel 2009	Estribo de anclaje 2009
40	03789	N. 1	Pannello di controllo ENERGY	Tableau/contrôle ENERGY	Schakelpaneel ENERGY
			ENERGY control panel	Bedienpanel ENERGY	Panel de control ENERGY
41	03796	N. 1	Cavo 5 mt da generatore a Pannello di controllo	Câble 5 m du Générateur au Panneau de Contrôle	5 m kabel van generator naar bedieningspaneel
			5 m cable from generating set to control panel	5 m Kabel von Generator zu Bedienpanel	Cable 5 m. de generator a panel de control
42	03797	optional	Cavo 7 mt da generatore a Pannello di controllo	Câble 7 m du générateur au Panneau de Contrôle	7 m kabel van generator naar bedieningspaneel
			7 m cable from generating set to control panel	7 m Kabel vom Generator zum Bedienpanel	Cable 7 m. de generator a panel de control
43	03798	optional	Cavo 10 mt da generatore a Pannello di controllo	Câble 10 m du générateur au Panneau de Contrôle	10 m kabel van generator naar bedieningspaneel
			10 m cable from generating set to control panel	10 m Kabel vom Generator zum Bedienpanel	Cable 10 m. de generator a panel de control
44	03799	optional	Cavo 15 mt da generatore a Pannello di controllo	Câble 15 m du générateur au Panneau de contrôle	15 m kabel van generator naar bedieningspaneel
			15 m cable from generating set to control panel	15 m Kabel vom Generator zum Bedienpanel	Cable 15 m. de generator a panel de control
45	00093	N. 1	Relè 12 V 70 A	Relais 12 V 70 A	Relais 12V 70A
			12 V 70 A Relay	Relais 12 V 70 A	Rele 12 V 70 A

Pos.	Code	Q.tà	Descrizione - Description	Désignation - Bezeichnung	Beschrijving - Descripción
47	04220	N. 1	Cablaggio completo En2510G	Accomplissez le câblage En2510G	Volledige bedrading En2510G
			Complete wiring En2510G	Schließen Sie Verdrahtung ab En2510G	Termine el cableado En2510G
48	01584	N. 1	Protezione termica	Protection thermique	Thermische beveiliging
			Thermal protection	Thermoschutz	Protección térmica
49	04218	N. 1	Tappo	Bouchon	Dop
			Cap	Kappe	Tapòn
50	01607	N. 1	Fusibile 15A	Fusible 15A	Zekering 15A
			15A fuse	15A Sicherung	Fusible 15A
51	01605	N. 1	Potafusibile	Tableau des fusibles	Zekeringhouder
			Fuse carrier	Sicherungshalter	Portafusible
52	01603	N. 1	Piastra fissaggio Potafusibile	Plaque de fixation tableau des fusibles	Bevestigingsplaat zekeringhouder
			Fastening plate for fuse carrier	Befestigungsplatte Sicherungshalter	Placa fijación Portafusible
53	03854	N. 1	Scatola di Comando	Boîtier de Commande	Besturingskast
			Control box	Steuerbox	Caja de Mando
54	05076	N. 1	Cablaggio con scheda elettronica	Câblage avec carte électronique	Bedrading met elektronische kaart
			Wiring with electronic board	Verkabelung mit elektronischer Platine	Cableado con tarjeta electrónica
55	03779	N. 2	Morsetto Legrand 25mmq	Borne LEGRAND 25 mm2	Aansluitklem LEGRAND 25mmq
			Terminal Legrand 25sq.mm	Klemme LEGRAND 25mmq	Borne LEGRAND 25mmq
56	01139	N. 1	Morsetto Muller 3/12	Borne Muller 3/12	Aansluitklem Muller 3/12
			Terminal Muller 3/12	Klemme Muller 3/12	Mordaza Muller 3/12
57	02688	N. 1	Fusibile 4A	Fusible 4A	Zekering 4A
			4A fuse	4A Sicherung	Fusible 4A
58	03440	N. 3	Distanziale Esagonale M3x8	Entretoise Hexagonale M3x8	Zeskantafstandshouder M3x8
			Hexagonal M3x8 spacer	Distanzstück Sechskant M3x8	Separador Hexagonal M3x8
59	03853	N. 1	Fondo Scatola di Comando	Base Boîtier de Commande	Bodem besturingskast
			Control box bottom	Boden der Steuerbox	Fondo escala de Mando
60	02049	N. 1	Vite fissaggio alternatore	Vis de fixation de l'alternateur	Bevestigingsschroef dynamo
			Alternator fastening screw	"Befestigungsschraube der Lichtmaschine"	Tornillo fijación alternador



Pos.	Code	Q.tà	Descrizione - Description	Désignation - Bezeichnung	Beschrijving - Descripcion
61	03714	N. 1	FUSIONE 2501/A2	MOULAGE 2501/A2	GIETWERK 2501/A2
			CASTING 2501/A2	GUSSTEIL 2501/A2	FUNDICION 2501/A2
62	01091	N. 4	Vite UNI5931	Vis UNI5931	Schroef UNI5931
			UNI5931 screw	Schraube UNI5931	Tornillo UNI5931
63	02050	N. 1	Rondella alternatore	Rondelle de l'alternateur	Onderlegging dynamo
			Alternator washer	Scheibe der Lichtmaschine	Arandela alternador
64	02051	N. 1	Cuscinetto alternatore	Palier de l'alternateur	Lager dynamo
			Alternator bearing	Lager der Lichtmaschine	Cojinete alternador
65	06171	N. 1	Statore alternatore	Stator de l'alternateur	Stator dynamo
			Alternator stator	Stator der Lichtmaschine	Estator alternador
66	00299	N. 1	Motore EL. 12 V 0,30 kW	Moteur él. 12 V 0,30 kW	El. motor 12 V 0,30 kW
			El. Motor 12 V 0.30 kW	Elektromotor 12 V 0,30 kW	Motor el. 12 V 0,30 kW
67	06173	N. 1	Rotore alternatore + Corona + Mozzo con Flangia	Rotor alternateur + Couronne + Moyeu avec bride	Rotor wisselstroomdynamo + Krans + Naaf met flens
			Alternator rotor + Crown + Hub with flange	Rotor alternator + Ring zahnrad + Nabe mit Flansch	Rotor del alternador + corona dentada + empalme con brida
68	03729	N. 1	Fusione ATR 2503/B1	Moulage ATR 2503/B1	Gietwerk ATR 2503/B1
			Casting ATR 2503/B1	Gussteil ATR 2503/B1	Fusión ATR 2503/B1
69	01023	N. 1	Ventola	Ventilateur	Ventilator
			Fan	Lüfterrad	Ventilador
70	01431	N. 1	Fusione ATR 2503/C1	Moulage ATR 2503/C1	Gietwerk ATR 2503/C1
			Casting ATR 2503/C1	Gussteil ATR 2503/C1	Fusión ATR 2503/C1
71	01432	N. 1	Tappo olio	Bouchon de l'huile	Oliedop
			Oil plug	Ölschraube	Tapón aceite
72	00980	N. 1	Raccordo olio mot. YAMAHA	Raccord huile moteur YAMAHA	Oliekoppeling YAMAHA motor
			YAMAHA motor oil fitting	Ölanschluss für YAMAHA-Motor	Empalme aceite mot. YAMAHA
73	02115	N. 1	Guarniz. 14X20X1.5 ALLUMI-NIO	Joint 14X20X1.5 ALUMINIUM	Afdichting 14X20X1.5 ALUMI-NIUM
			Gasket 14X20X1.5 ALUMINUM	Dichtung 14X20X1.5 ALUMI-NIUM	Junta 14X20X1.5 ALUMINIO
74	02743	N. 1	Candela	Bougie	Bougie
			Plug	Zündkerze	Bujía
75	01409	N. 1	Scatola filtro aria	Boîtier du filtre à air	Behuizing luchtfilter
			Air cleaner box	Luftfiltergehäuse	Caja filtro aire

Pos.	Code	Q.tà	Descrizione - Description	Désignation - Bezeichnung	Beschrijving - Descripcion
76	02812	N. 1	Rete porta filtro	Filet porte-filtre	Filterhoudernet
			Filter holding net	Filtertragnetz	Red porta-filtro
77	02060	N. 1	Filtro aria	Filtre à air	Luchtfilter
			Air cleaner	Luftfilter	Filtro aire
78	02271	N. 1	Coperchio filtro aria	Couvercle du filtre à air	Kap luchtfilter
			Air cleaner lid	Luftfilterdeckel	Tapa filtro aire
79	05082	N. 1	Motore YAMAHA LPG	Moteur YAMAHA LPG	YAMAHA motor LPG
			YAMAHA motor LPG	Motor YAMAHA LPG	Motor YAMAHA LPG
80	04042	N. 1	Raccordo uscita GAS	Raccordo uscita GAS	GAS uitlaatkoppeling
			GAS output fitting	GAS output fitting	Conexión salida GAS
81	00931	N. 4	Rondella in alluminio	Rondelle en aluminium	Onderlegging van aluminium
			Aluminium washer	Alu-Scheibe	Arandela aluminio
82	05570	N. 1	Raccordo ingresso GAS	Raccord d'admission GAZ	GAS inlaatkoppeling
			GAS input fitting	Anschlusss Eingang GAS	Conexión entrada GAS
84	00931	N. 1	Rondella in alluminio	Rondelle en aluminium	Onderlegging van aluminium
			Aluminium washer	Alu-Scheibe	Arandela aluminio
85	00478	N. 1	Raccordo 90° 1/8 MF	Raccord 90° 1/8 MF	Koppeling 90° 1/8 MF
			1/8 MF union elbow	Anschlussstück 90° 1/8 MF	Empalme 90° 1/8 MF
86	01936	N. 1	Prolunga	Rallonge	Verlengstuk
			Extension	Verlängerung	Extensión
87	00810	N. 1	Tappo	Bouchon	Dop
			Cap	Kappe	Tapón
88	01351	N. 1	Miscelatore Gicleur 2,7	Mélangeur Gicleur 2,7	Menger Gicleur 2,7
			Gicleur 2.7 mixer	Mischer Gicleur 2,7	Mezclador Gicleur 2,7
89	03834	N. 1	Raccordo GAS a 90°	Raccord GAZ à 90°	GAS aansluiting 90°
			GAS union elbow	GAS Anschluss 90°	Conexión GAS a 90°
90	01128	N. 1	Termostato 90°	Thermostat 90°	Thermostaat 90°
			Thermostat 90°	Thermostat 90°	Termostato 90°
91	02314	N. 1	Termostato 45°	Thermostat 45°	Thermostaat 45°
			Thermostat 45°	Thermostat 45°	Termostato 45°
92	01344	N. 1	Bobina GAS 12 V	Bobine GAZ 12 V	Gasspoel 12 V
			GAS 12 V coil	Spule GAS 12 V	Capuchón GAS 12 V



Pos.	Code	Q.tà	Descrizione - Description	Désignation - Bezeichnung	Beschrijving - Descripcion
93	02292	N. 1	Bobina di starter	Bobine d'allumage	Starterspoel
			Starter coil	Starterspule	Bobina de starter
94	04548	N. 1	Tappo	Bouchon	Dop
			Cap	Kappe	Tapón
95	05079	N. 1	Riduttore Pressione GAS	Manodétendeur GAZ	GAS drukregelaar
			GAS pressure reducer	GAS Druckreduzierer	Reductor Presión GAS
96	05080	N. 1	Riduttore Pressione GAS - completo	Manodétendeur GAZ - complète	GAS drukregelaar - compleet
			GAS pressure reducer - complete	GAS Druckreduzierer - komplett	Reductor Presión GAS completo
97	03423	N. 1	Ghiera di serraggio	Douille de serrage	Klemmoer
			Locking ring nut	Befestigungsschraube	Virola de apretado
98	03422	N. 1	Anello di serraggio	Bague de serrage	Klemring
			Locking ring	Arretierring	Anillo de apretado
99	03855	N. 1	Tubo raccordo GAS	Tuyau de raccord GAZ	GAS aansluitpijp
			GAS union pipe	GAS Anschlussleitung	Tubo conexión GAS
100	04705	N. 1	Raccordo a 90°	Raccord à 90°	90° aansluitpijp
			90 ° pipe connection	90° Rohrfitting	Conexión 90°

Notes

.....

.....

.....

.....

.....

.....

.....

.....

.....

.....

Notes

A series of 25 horizontal dotted lines for taking notes.



Group
TELECO



Seguici su Facebook

www.facebook.com/pages/Telecogroup/213241202111442



www.telecogroup.com / www.teleco-deutschland.de / www.telecobenelux.eu

TELECO SPA

ITALY

Via E. Majorana 49
48022 LUGO (RA)
Tel. + 39 0545 25037
Fax. + 39 0545 32064
mail: info@telecogroup.com
www.telecogroup.com
Assistenza 899 899 856

TELECO GmbH

DEUTSCHLAND

82041 Deisenhofen
Tel. 08031 98939
Fax 08031 98949
telecogmbh@telecogroup.com
www.teleco-deutschland.de
 facebook.com/telecodeutschland

TELECO sas

FRANCE

3, Impasse des Iles
ZA La Maladière
07300 St Jean de Muzols
mail: contact@telecogroup.fr
www.telecogroup.fr

Telair srl
AIR CONDITIONER

ITALY

Via E. Majorana 49
48022 LUGO (RA)
Tel. + 39 0545 25037
Fax. + 39 0545 32064
mail: telair@telecogroup.com
www.telecogroup.com

IN EUROPE:

GREAT BRITAIN - SCAN TERIEUR LTD
30, The Metro Centre, Tolpits Lane - Watford,
Herts - England - WD18 9XG
Tel. 01923 800353 - Fax 01923 220358
e-mail: info@scan-terieur.com
www.scan-terieur.com

THE NETHERLANDS/BELGIUM/LUXEMBOURG/DENMARK/SWEDEN
KARMAN TRADING
Tel. +31 (0) 341 722450 - Fax +31 (0) 341 722451
www.telecobenelux.eu
e-mail: info@karmantrading.eu www.karmantrading.eu

FRANCE - TELECO SAS
3, impasse des ILES - ZA La Maladière
07300 St Jean de Muzols - France
Tél. 04 75 08 49 17 - Fax 09 70 32 83 00
contact@telecogroup.fr
www.telecogroup.fr

SERVICE COMMERCIAL:
Jean-Philippe Bleys
Tél. 02 48 58 03 67 - Fax. 02 48 58 35 85
teleco.telair@bleysetd.com

Service Technique:
Tél. 06 83 31 44 05 ou 04 75 08 28 25
www.techmobilefrance.com

 **BOSCH Service**
Kundendienst bei
ausgewählten
Bosch Service!

ESPAÑA - ADD SICMAP S.L.
EVA Caravan - Via Sergia 92
Pol. Ind. Pla d'en Boet II
08302 MATARÓ (Barcelona)
Tel. 93 790 35 26 - Fax. 93 796 21 17
e-mail: info@addsicmap.com

Servicio técnico: Fills de Rocha i Lopez, S.L.
C/Goya, 4 - 08903 L'Hospitalet de Llobregat - Barcelona
Tel. 933 333 753 Fax 933 337 236
fillsrocha@fillsrocha.com

ÖSTERREICH - TELECO GmbH
82041 Deisenhofen - Deutschland
Tel. 0049 8031 98939 - Fax. 0049 8031 98949
telecogmbh@telecogroup.com
www.telecogroup.com
SERVICE 0900 94 94 70

DEUTSCHLAND - TELECO GmbH
82041 Deisenhofen
Tel. 08031 98939 - Fax 08031 98949
telecogmbh@telecogroup.com
www.teleco-deutschland.de

Vertretung:
Zimmer Ziegenhainer Str. 7 - 34626 Neukirchen
Tel. 06694-9108000 - Fax 06694-9108008
info@zimmer-mobiltechnik.de
www.zimmer-mobiltechnik.de
SERVICE 08921129995