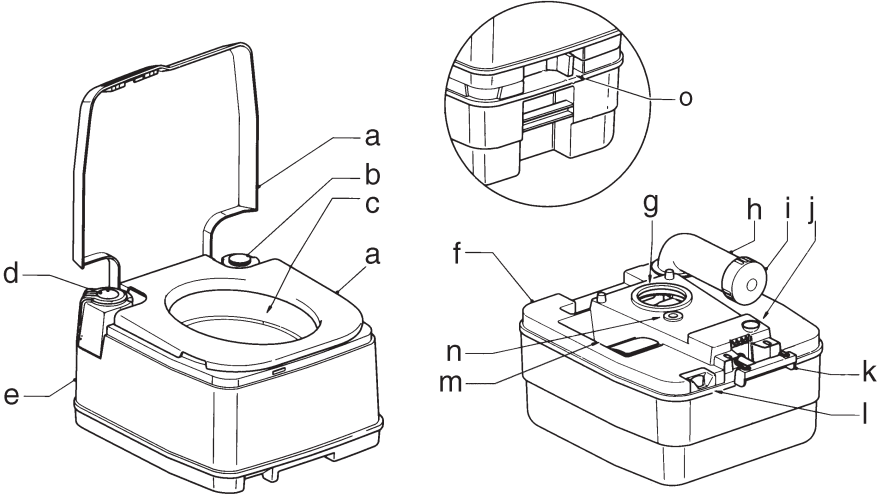
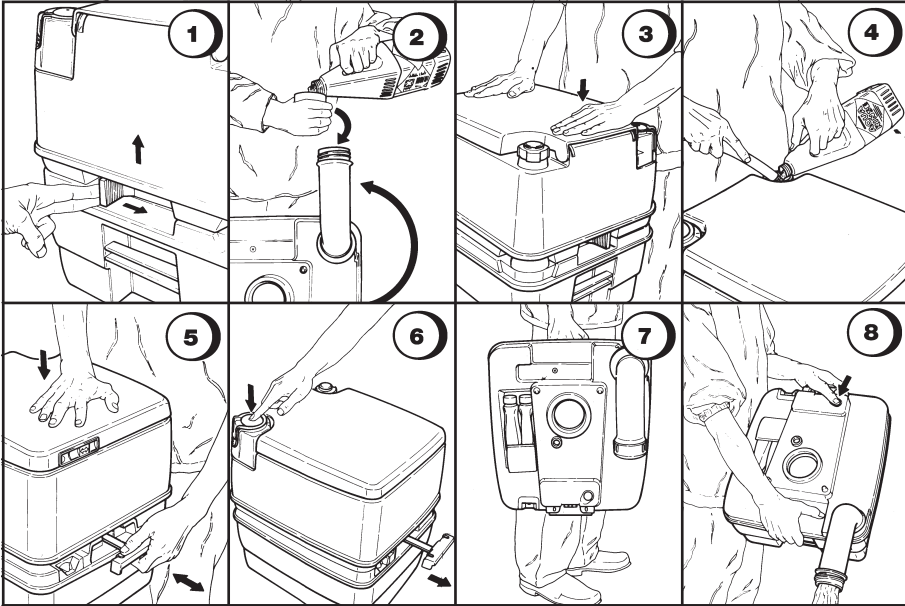




THETFORD



UK Operating instructions

PARTS

- a. Removable seat cover
- b. Cap of the flush water tank
- c. Toilet bowl
- d. Pump (differs per model)
- e. Flush water tank
- f. Waste holding tank
- g. Valve blade
- h. Rotating emptying spout
- i. Cap of emptying spout
- j. Vent button
- k. Valve handle
- l. Waste level indicator (when applicable)
- m. Storage for toilet fluids
- n. Pressure release vent
- o. Lock handle

PREPARING FOR USE

1. Slide the latch to the right to remove flush water tank from the waste holding tank.
2. Turn the emptying spout upwards and add Thetford toilet fluid for the waste holding tank. Add 2 litres of water.
3. Turn the emptying spout back into position, put cap back on and put the two toilet parts together by pressing the flush water tank down on the waste holding tank.
4. Fill flush water tank with clean water. Add Thetford Aqua Rinse.

USE

5. Open and close the valve blade once with seat and cover closed. This releases excess pressure.
6. Flush toilet by using the pump. Open valve blade to release waste into the waste tank. Close valve blade after use.
7. Disconnect toilet and take waste holding tank to an authorised waste disposal area (or normal toilet) to empty.
8. Empty waste holding tank through emptying spout. Keep vent button pressed while emptying to avoid splashing (only press it when emptying spout is pointing downwards).

Do not use regular toilet paper, as this may cause clogging. Use rapidly dissolving Thetford Aqua Soft toilet paper instead.

Winter use: only in heated areas!

STORAGE & CLEANING

Store the toilet clean and dry. Remove batteries if present. Lubricate seals. Never clean with household cleaners, this may cause leakage! **Use Thetford products for best performance.**

TOILET FLUIDS

Thetford toilet fluids suppress smells, reduce formation of gas, promote break down of toilet waste and expand life span of mobile toilet. See page 21 for more information.

THETFORD WARRANTY

3 years (Porta Potti) or 2 years (Campa Potti). Contact a Thetford Service Center or your point of sale for more warranty information.

MORE INFORMATION

For more information on your toilet or other Thetford products and services, turn to our website at www.thetford-europe.com or call the Thetford office nearest to you (see last page for details).

LIABILITY

Thetford is not liable for loss and/or damage caused directly or indirectly by use of the toilet.



UK

FR Notice d'utilisation

PIECES

- Couvercle et siège amovibles
- Bouchon du réservoir d'eau claire
- Cuvette de la toilette
- Pompe (dépend du modèle)
- Réservoir d'eau claire
- Réservoir à matières
- Clapet
- Bras de vidange pivotant intégré
- Bouchon du bras de vidange
- Bouton-poussoir de prise d'air
- Poignée d'ouverture et de fermeture du clapet
- Indicateur de niveau du réservoir à matières (le cas échéant)
- Espace de rangement pour des additifs sanitaires
- Event pour l'évacuation des gaz
- Poignée de verrouillage

PREPARATION A L'EMPLOI

- Faites coulisser le taquet vers la droite pour désolidariser le réservoir d'eau claire du réservoir à matières.
- Tournez le bras de vidange vers le haut et versez de l'additif sanitaire Thetford dans le réservoir à matières. Ajoutez 2 litres d'eau.
- Tournez le bras de vidange pour le replacer dans sa position initiale, remettez le bouchon dessus et réunissez les deux parties de la toilette en enfonçant le réservoir d'eau claire dans le réservoir à matières.
- Remplissez le réservoir d'eau claire. Ajoutez de l'Aqua Rinse Thetford.

FONCTIONNEMENT

- En maintenant le siège et le couvercle fermés, ouvrez et fermez une fois le clapet du réservoir. Ceci permet d'évacuer l'excès de pression.
- Rincez la toilette à l'aide de la pompe. Ouvrez le clapet pour transférer les matières dans le réservoir à matières. Après utilisation, fermez le clapet.
- Retirez le réservoir à matières de la toilette et portez-le jusqu'à des toilettes classiques ou une aire de service autorisée.
- Videz-le au moyen du bras de vidange. Maintenez le bouton-poussoir de prise d'air enfoncé pendant l'opération pour éviter les éclaboussures (en vous assurant au préalable que le bras de vidange est tourné vers le bas).

N'utilisez pas de papier toilette classique car ceci risque de boucher la toilette. A la place, utilisez du papier toilette Aqua Soft Thetford, à dissolution rapide.

Utilisation par temps froid : uniquement dans un endroit chauffé !

STOCKAGE ET NETTOYAGE

Avant de stocker la toilette, assurez-vous que celui-ci est propre et sec. Le cas échéant, retirez les piles. Lubrifiez les joints d'étanchéité. N'utilisez jamais de produits détergents pour nettoyer la toilette, ceux-ci risquant de provoquer des fuites. **Utilisez les produits Thetford pour des résultats optimaux.**

ADDITIFS SANITAIRES

Les additifs sanitaires Thetford répriment les mauvaises odeurs, réduisent la formation de gaz, favorisent la dégradation des matières et prolongent la durée de vie de WC portable. Pour complément d'informations rendez-vous sur page 21.

GARANTIE THETFORD

3 ans (Porta Potti) ou 2 ans (Campa Potti). Contactez un Centre de service Thetford ou votre point de vente pour plus d'informations sur la garantie.

INFORMATIONS COMPLEMENTAIRES

Pour de plus amples informations sur votre toilette ou d'autres produits et services Thetford, consultez notre site Web à l'adresse www.thetford-europe.com ou appelez le bureau Thetford le plus proche de chez vous (voir coordonnées sur la dernière page).

RESPONSABILITE

Thetford ne peut en aucun cas être tenu responsable de la perte et/ou de dommages résultant directement ou indirectement de l'utilisation de la toilette.

SE Bruksanvisning

DELAR

- Borttagbart toaletlock
- Lock till spolvattentanken
- Toalettskål
- Pump (varierar beroende på modell)
- Spolvattentank
- Avfallstank
- Ventilskiva
- Roterande tömningsrör
- Lock för tömningsrör
- Ventilationsknapp
- Ventilhandtag
- Indikator för avfallsnivå (om tillämpligt)
- Förvaring av toalettvätskor
- Luftning
- Låshandtag

FÖRBEREDA ANVÄNDNING

1. Skjut spärren åt höger för att ta loss spolvattentanken från avfallstanken.
2. Vrid tömningsröret uppåt och håll i Thetfords toalettvätska för avfallstanken. Tillsätt två liter vatten.
3. Vrid tillbaka tömningsröret till deras ursprungliga position, sätt på locket igen och sätt ihop de två toalettdelarna genom att trycka ner spolvattentanken på avfallstanken.
4. Fyll spolvattentanken med rent vatten. Tillsätt Thetford Aqua Rinse.

ANVÄNDNING

5. Öppna och stäng ventilskivan en gång med stolen och locket stängda. Detta släpper ut övertrycket.
6. Spola toaletten med hjälp av pumpen. Öppna ventilskivan så att avfallet rinner ner i avfallstanken. Stäng ventilskivan efter användning.
7. Ta loss toaletten och transportera avfallstanken till en tillåten avstjäpningsplats (eller en vanlig toalett) för tömning.
8. Töm avfallstanken via tömningsröret. Förhindra stänk genom att hålla ventilationsknappen nertryckt under tömningen (tryck inte ner knappen förrän tömningsröret pekar neråt).

Använd inte vanligt toalettpapper eftersom det kan orsaka stopp. Använd det snabblösliga toalettpappret Thetford Aqua Soft istället.

Vinteranvändning: endast på platser med uppvärmning!

FÖRVARING & RENGÖRING

Förvara toaletten ren och torr. Ta bort eventuella batterier. Smörj fogarna. Rengör aldrig med rengöringsmedel avsedda för hushållsbruk eftersom de kan orsaka läckage!
Använd Thetford-produkter för bästa resultat.

TOILETVÆSKER

Thetfords toalettväsker förhindrar lugtgener, reducerer dannelsen av gasser, fremmer nedbrydningen av toalettaffald och förlänger det mobile toilets levetid. Der findes flere oplysninger på side 21.

THETFORDS GARANTI

3 år (Porta Potti) eller 2 år (Campa Potti). Ta kontakt med ett Thetford Service Center eller din lokala återförsäljare om du vill ha mer information om garantin.

MER INFORMATION

Du hittar mer information om din toalett eller andra produkter och tjänster från Thetford på vår webbplats på adressen www.thetford-europe.com eller genom att ringa närmaste Thetford-kontor (du hittar kontaktinformationen på sista sidan).

ANSVARIGHET

Thetford är inte ansvarigt för förlust eller skada som direkt eller indirekt orsakats av användning av toaletten.

ES Instrucciones de manejo

PIEZAS

- a. Tapa de la taza amovible
- b. Tapón de la cisterna de agua
- c. Taza del inodoro
- d. Bomba (distinta según modelo)
- e. Depósito del agua de lavado
- f. Depósito de residuos
- g. Válvula
- h. Conducto de desagüe giratorio
- i. Tapa del conducto de desagüe
- j. Botón de ventilación
- k. Llave de la válvula
- l. Indicador de nivel del depósito de residuos (según modelo)
- m. Compartimento para líquidos para inodoros
- n. Descarga de presión
- o. Manilla de bloqueo

PREPARACIÓN PARA EL USO

1. Deslice el pestillo hacia la derecha para separar la cisterna del depósito de residuos
2. Coloque hacia arriba la boca del conducto de desagüe y agregue al depósito líquido Thetford. Añada 2 litros de agua.
3. Coloque en su sitio el conducto de desagüe, póngale el tapón y acople las dos piezas presionando la cisterna de agua sobre el depósito de residuos.
4. Llene la cisterna de agua y añada Aqua Rinse de Thetford.

UTILIZACIÓN

5. Abra y cierre la válvula con la tapa cerrada para purgar el exceso de presión.
6. Descargue la cisterna mediante la bomba. Abra la válvula para pasar los residuos al depósito. Cierre la válvula.
7. Desconecte el inodoro y lleve el depósito de residuos a un área de recogida de residuos o a un inodoro normal para vaciarlo.
8. Vacíe el depósito de residuos por el desagüe. Mantenga el botón de ventilación pulsado mientras vacía el depósito para evitar salpicaduras (púlselo sólo mientras el desagüe mira hacia abajo).

No utilice papel higiénico normal, ya que podría causar atascos. Utilice papel higiénico Aqua Soft de Thetford, que se disuelve rápidamente.

Uso en invierno: sólo en áreas caldeadas.

ALMACENAJE Y LIMPIEZA

Guarde el inodoro limpio y seco. Retire las pilas si las tiene. Engrase las juntas. No emplee productos de limpieza domésticos, que podrían causar fugas.

Para un rendimiento óptimo, utilice productos Thetford.

LÍQUIDOS PARA INODOROS

Los líquidos para inodoros inhiben de los olores desagradables, disminuyen la formación de gases, fomentan la descomposición de los residuos sólidos y alargan su vía útil. Ver página 21 para más información

GARANTÍA THETFORD

3 años (Porta Potti) o 2 años (Campa Potti). Consulte con su Thetford Service Center o con su Distribuidor para obtener más información sobre la garantía.

MÁS INFORMACIÓN

Si desea obtener más información acerca de nuestros inodoros u otros productos y servicios de Thetford, visite la página web www.thetford-europe.com o llame a la oficina Thetford más cercana (más detalles en la última página).

RESPONSABILIDAD

Thetford no se hará responsable de ningún daño ni pérdida causado directa o indirectamente por el uso del inodoro.

DK DK Brugsanvisning

DELE

DE

- Aftageligt sæde og låg
- Dæksel på vandtank til skylning
- Toiletkumme
- Pumpe (afhænger af model)
- Vandtank til skylning
- Affaldstank
- Ventilblad
- Svingbart aftømningsrør
- Låg på aftømningsrør
- Udluftningsknop
- Ventilhåndtag
- Indikator for affaldsniveau (evt.)
- Opbevaringsrum til toiletkemikalier
- Automatisk udluftning
- Låsehåndtag

FORBEREDELSE TIL BRUG

- Skub låsen til højre, og fjern vandtanken til skylning fra affaldstanken.
- Vend aftømningsrøret opad, og hæld Thetford-toiletkemikalier i affaldstanken. Tilføj 2 liter vand.
- Drej aftømningsrøret tilbage igen, sæt låget på, og saml toiletdele ved at trykke vandtanken til skylning ned på affaldstanken.
- Fyld vandtanken til skylning med rent vand. Tilføj Thetford Aqua Rinse.

BRUG

- Åbn og luk ventilbladet en gang, mens sædet og låget er slået ned. På den måde udlignes trykket.
- Skyl toiletlet ud vha. pumpen. Åbn ventilbladet, så affaldet føres over i affaldstanken. Luk ventilbladet efter brug.
- Afbryd toiletlet, fjern affaldstanken, og tøm den på et sted, som er godkendt til toilettømning, eller i et almindeligt toilet.
- Tøm affaldstanken via aftømningsrøret. Hold udluftningsknappen nede under tømningen for at undgå sprøjt (tryk den først ned, når aftømningsrøret peger nedad).

Brug ikke almindeligt toilet-papir, da det kan tilstoppe toiletlet. Brugt i stedet hurtigt opløseligt Thetford Aqua Soft-toilet-papir.

Brug i vinterperioden: Kun i opvarmede omgivelser!

OPBEVARING OG RENGØRING

Opbevar toiletlet i rene og tørre omgivelser. Tag evt. batteriet ud. Smør tætningerne. **Brug aldrig rengøringsmidler til husholdningsbrug, da de kan forårsage utætheder! Brug Thetford-produkter for at få det bedste resultat.**

TOILETVÆSKER

Thetfords toiletvæsker forhindrer lugtgener, reducerer dannelse af gasser, fremmer nedbrydningen af toiletaffald og forlænger det mobile toilets levetid. Der findes flere oplysninger på side 21.

THETFORDS GARANTI

3 år (Porta Potti) eller 2 år (Campa Potti). Kontakt et Thetford Service Center eller forhandleren for at få flere oplysninger om garanti.

FLERE OPLYSNINGER

Besøg vores websted på adressen www.thetford-europe.com, eller ring til det nærmeste Thetford-kontor (se sidste side) for at få flere oplysninger om toiletlet og om andre produkter og tjenesteydelser fra Thetford.

ANSVAR

Thetford påtager sig intet ansvar for tab og/eller skade, som direkte eller indirekte skyldes brugen af toiletlet.

DE Bedienungsanleitung

ZUBEHÖRTEILE

- Abnehmbare Brille und Deckel
- Deckel Frischwassertank
- Toilettenbecken
- Pumpe (je nach Modell unterschiedlich)

- e. Frischwassertank
- f. Fäkalientank
- g. Ventilplatte
- h. Schwenkbarer Entleerungsstutzen
- i. Kappe Entleerungsstutzen
- j. Belüftungsknopf
- k. Ventilgriff
- l. Füllstandsanzeige Fäkalientank (wenn zutreffend)
- m. Behälter für Sanitärzusätze
- n. Entlüftung
- o. Absperrknauf

VORBEREITUNG VOR INGEBRAUCHNAHME

1. Die Verriegelung nach rechts schieben, um den Frischwassertank vom Fäkalientank zu trennen.
2. Den Entleerungsstutzen nach oben drehen und den Thetford-Sanitärzusatz für den Fäkalientank hinzugeben. Mit 2 Liter Wasser auffüllen.
3. Den Entleerungsstutzen in die Ausgangsposition zurückdrehen, die Verschlusskappe befestigen und beide Toilettenteile durch Drücken des Frischwassertanks auf den Fäkalientank wieder zusammenfügen.
4. Den Frischwassertank mit frischem Wasser füllen. Thetford Aqua Rinse hinzufügen.

VERWENDUNG

5. Die Ventilplatte bei heruntergeklappter Toilettenbrille und geschlossenem Deckel einmal öffnen und schließen. Dadurch wird übermäßiger Druck abgelassen.
6. Mithilfe der Pumpe die Toilette durchspülen. Die Ventilplatte öffnen, um den Toiletteneinhalt in den Fäkalientank durchzuspülen. Die Ventilplatte danach wieder schließen.
7. Die Toilette abkoppeln und den Fäkalientank an einer zugelassenen Entsorgungsstelle (oder in einer normalen Toilette) entleeren.
8. Den Fäkalientank durch den Entleerungsstutzen entleeren. Während des Entleerens den Belüftungsknopf drücken, um Spritzen zu vermeiden (nur drücken, wenn der Entleerungsstutzen nach unten weist).

Kein normales Toilettenpapier verwenden, da dies zu Verstopfungen führen kann. Statt dessen das sich schnell auflösende Aqua Soft Toilettenpapier von Thetford verwenden.

Verwendung im Winter: Nur in beheizten Umgebungen!

LAGERUNG UND REINIGUNG

Die Toilette sauber und trocken lagern. Etwaig vorhandene Batterien entfernen. Dichtungen schmieren. Niemals mit Haushaltsreinigern reinigen, das kann zu Leckagen führen!
Verwenden Sie für die beste Leistung Thetford-Produkte!

SANITÄRZUSÄTZE

Sanitärzusätze unterdrücken unangenehme Gerüche, vermindern die Gasbildung, fördern den Abbau der festen Bestandteile und verlängern die Lebensdauer ihrer Mobile toilette. Für weitere Informationen verweisen wir nach Pagina 21.

GARANTIE VON THETFORD

3 Jahre (Porta Potti) oder 2 Jahre (Campa Potti). Für nähere Informationen in Bezug auf die Garantiebedingungen wenden Sie sich bitte an ein Thetford Service Center oder an eine der Vertriebsniederlassungen von Thetford.

WEITERE INFORMATIONEN

Weitere Informationen zu unseren Toiletten oder zu anderen Produkten und Services von Thetford finden Sie auf unserer Website unter www.thetford-europe.com oder erhalten Sie durch Anruf bei einer der Thetford Vertriebsniederlassungen in Ihrer Nähe (siehe letzte Seite für nähere Angaben).

HAFTUNG

Thetford haftet nicht für Verlust und/oder Beschädigung, die durch den direkten oder indirekten Gebrauch der Toilette verursacht wird.

NL Gebruiksaanwijzing

NL

ONDERDELEN

- a. Afneembare bril en deksel
- b. Dop van spoelwatertank
- c. Toiletpot
- d. Pomp (verschilt per model)
- e. Spoelwatertank
- f. Afvaltank
- g. Afsluitschuif
- h. Draaibare schenktuit
- i. Dop van schenktuit
- j. Beluchtingknop
- k. Schuifhendel
- l. Niveaumeter van afvaltank (optioneel)
- m. Opbergvak toiletvloeistoffen
- n. Ontluchting
- o. Hendel voor vergrendeling

VOORBEREIDING VOOR GEBRUIK

1. Schuif de vergrendeling naar rechts en neem de spoelwatertank van de afvaltank.
2. Draai de schenktuit omhoog en voeg Thetford vloeistof voor de afvaltank en 2 liter water toe.
3. Draai de schenktuit terug, draai de dop erop en plaats de twee toilettdelen op elkaar door de spoelwatertank op de afvaltank te drukken.

- Vul de spoelwatertank met schoon water. Voeg Thetford Aqua Rinse toe.

GEBRUIK

- Open en sluit de schuif van de afvaltank één keer met het deksel gesloten, om drukverschil in het toilet tegen te gaan.
- Gebruik de pomp om te spoelen. Open de schuif om afval te lozen. Sluit de schuif na gebruik.
- Breng de afvaltank naar een toegestane stortplaats (of normaal toilet) om deze te legen.
- Leeg de afvaltank via de draaibare schenktuit. Druk de beluchtingknop in om spatten te voorkomen (maar alleen als de schenktuit naar beneden wijst).

Gebruik geen normaal toiletpapier, dit kan verstoppingen veroorzaken. Gebruik daarentegen sneloplossend Thetford Aqua Soft toiletpapier.

Wintergebruik: alleen in verwarmde vertrekken!

OPSLAG & SCHOONMAAK

Sla het toilet schoon en droog op. Verwijder batterijen wanneer aanwezig. Smeer dichtingen in. Maak het toilet nooit schoon met huis-tuin-en-keukenmiddelen, dit kan lekkage veroorzaken. **Gebruik Thetford producten voor de beste resultaten.**

IT TOILETVLOEISTOFFEN

Toiletvloeistoffen onderdrukken onaangename geuren, reduceren gasvorming, bevorderen de afbraak van toilet afval en verlengen de levensduur van uw mobiele toilet. Voor meer informatie zie pagina 21.

THETFORD GARANTIE

3 jaar (Porta Potti) of 2 jaar (Campa Potti). Contacteer een Thetford Service Center of verkooppunt voor meer informatie over de garantie.

MEER INFORMATIE

Voor meer informatie over het toilet of overige Thetford producten en service kunt u onze website bezoeken op www.thetford-europe.com of contact opnemen met het dichtstbijzijnde Thetford kantoor (zie laatste pagina voor details).

AANSPRAKELIJKHEID

Thetford is niet aansprakelijk voor verlies en/of schade als direct of indirect gevolg van gebruik van het toilet.

IT Istruzioni

PARTI

- Coperchio removibile
- Tappo del serbatoio dell'acqua pulita
- Tazza della toilette
- Pompa (in base al modello)
- Serbatoio dell'acqua pulita
- Serbatoio di scarico
- Valvola di scarico
- Manicotto di scarico girevole
- Tappo del manicotto di scarico
- Pulsante di aerazione
- Leva della valvola
- Indicatore di livello del serbatoio di scarico (se presente)
- Scomparto per fluidi per WC
- Valvola equilib. della pressione
- Leva di bloccaggio

PREPARATIVI PER L'USO

- Spostare a dx il blocco per scollegare il serbatoio dell'acqua pulita da quello di scarico.
- Girare il manicotto di scarico verso l'alto, aggiungere il fluido per WC Thetford per il serbatoio di scarico e 2 litri d'acqua.
- Ripartire il manicotto in posizione, rimettere il tappo e collegare le parti premendo il serbatoio dell'acqua pulita su quello di scarico.
- Riempire il serbatoio dell'acqua e aggiungere Thetford Aqua Rinse.

USO

- Aprire e chiudere la valvola di scarico con sedile e coperchio abbassati per eliminare la pressione.
- Risciacquare la toilette con la pompa. Aprire la valvola di scarico per svuotare il contenuto nel serbatoio e chiuderla dopo l'uso.
- Scollegare la toilette e portare il serbatoio a un punto di scarico autorizzato (o normale WC).
- Svuotare il serbatoio con il manicotto. Tenere premuto il pulsante di aerazione per evitare spruzzi (solo quando il manicotto è orientato verso il basso).

Per evitare intasamenti, non usare normale carta igienica, ma Aqua Soft Thetford a dissolvimento rapido.

In inverno: solo in aree riscaldate!

IMMAGAZZINAGGIO E PULIZIA

Riporre la toilette pulita e asciutta. Togliere eventuali pile. Lubrificare le guarnizioni. Non usare detersivi per uso domestico, per evitare perdite.

Per risultati ottimali, usare prodotti Thetford.

LIQUIDI PER TOILETTE MOBILI

I liquidi per toilette eliminano gli odori sgradevoli, riducono la formazione di gas, facilitano la decomposizione dei rifiuti organici e ne prolungano la durata. Vedi pag 21 per ulteriori informazioni.

GARANZIA THETFORD

3 anni (Porta Potti) o 2 anni (Campa Potti). Per i dettagli, contattare un centro assistenza Thetford o un punto vendita.

ULTERIORI INFORMAZIONI

Per altre informazioni sulla toilette o sui prodotti e servizi Thetford, visitare il sito www.thetford-europe.com o contattare un ufficio Thetford (cfr. ultima pagina).

RESPONSABILITÀ

Thetford non è responsabile per perdita e/o danni diretti o indiretti causati dall'uso della toilette.

PT Instruções de Funcionamento

PEÇAS

- Tampo de assento amovível
- Tampa do tanque de descarga
- Bacia da sanita
- Bomba (difere por modelo)
- Tanque da água de descarga
- Tanque de resíduos
- Superfície da válvula
- Abertura de esvaziamento rotativa
- Tampa da abertura de esvaziamento
- Botão de ventilação
- Manípulo da válvula
- Indicador do nível de resíduos (quando aplicável)
- Armazenamento para líquidos
- Libertador de pressão
- Manípulo do fecho

PREPARAÇÃO PARA O USO

- Mova o fecho para a direita para remover o tanque de descarga do tanque de resíduos.
- Volte a abertura de esvaziamento para cima e adicione líquido Thetford. Junte 2 litros de água.
- Ponha a abertura na posição original, coloque a tampa e junte as duas partes da sanita pressionando o tanque de descarga contra o tanque de resíduos.
- Encha o tanque com água limpa. Adicione Thetford Aqua Rinse.

UTILIZAÇÃO

- Abra e feche a superfície da válvula com o tampo para baixo. Isto liberta a pressão excessiva.
- Despeje a sanita usando a bomba. Abra a superfície da válvula para libertar os resíduos para o tanque e feche-o depois.

- Retire a sanita e leve o tanque a uma área para o depósito de resíduos (ou casa de banho normal) para esvaziar.
- Esvazie o tanque através da abertura de esvaziamento. Mantenha o botão de ventilação premido enquanto esvazia para evitar salpicos (prima-o só quando a abertura de esvaziamento estiver a apontar para baixo). Não use papel higiénico normal, isso pode causar entupimento. Use papel Thetford Aqua Soft que se dissolve rapidamente.

Uso no Inverno: só em áreas aquecidas!

ARMAZENAMENTO E LIMPEZA

Armazene a sanita limpa e seca. Retire as pilhas se as houver. Lubrifique as juntas. Nunca limpe com produtos domésticos, isto pode causar fugas!

Use produtos Thetford para melhor performance.

TOILET FLUIDS

Líquidos para sanitas Thetford elimina os olores, diminui a formação de gás, proporciona economia de gasto das sanitas e aumenta a vida das sanitas móveis. Consultar página 21 para mais informação.

GARANTIA THETFORD

3 anos (Porta Potti) ou 2 anos (Campa Potti). Contacte um Centro de Serviço Thetford ou o seu ponto de venda para mais informação sobre a garantia.

MAIS INFORMAÇÃO

Para mais informação sobre a sua sanita ou outros produtos e serviços Thetford, vá ao site www.thetford-europe.com ou contacte o representante Thetford mais perto (Mais detalhes na última página).

RESPONSABILIDADE

A Thetford não é responsável pelas perdas e/ou danos causados directa ou indirectamente pela utilização da sanita.

NO Bruksanvisning

DELER

- a. Avtagbart dolokk
- b. Lokk på spylingsvanntanken
- c. Toalettskål
- d. Pumpe (forskjellige typer etter modell)
- e. Spylingsvanntank
- f. Avfallstank
- g. Sluse
- h. Roterbar tømmetut
- i. Lokk på tømmetut
- j. Ventilknapp
- k. Slusehåndtak
- l. Indikator for avfallsnivå (når gjeldende)
- m. Oppbevaring av toalettprodukter
- n. Ventil for å slippe ut trykk
- o. Låshåndtak

FORBEREDELSE FØR BRUK

1. Dytt låsen til høyre for å fjerne spylingsvanntanken fra avfallstanken.
2. Vri tømmetuten oppover og tilsett Thetford-toalettvæske på avfallstanken. Fyll på med 2 liter vann.
3. Vri tømmetuten tilbake i stilling, sett på lokket og sett sammen de to toalettdelene ved å presse spylingsvanntanken ned på avfallstanken.
4. Fyll spylingsvanntanken med rent vann. Tilsett Thetford-vannrens.

BRUK

5. Åpne og lukk slusen en gang mens setet og lokket er nede. Dette slipper ut overflødig trykk.
6. Spyl toalettet ved å bruke pumpen. Åpne slusen for å slippe avfall ned i avfallstanken. Lukk slusen etter bruk.
7. Koble fra toalettet og ta med avfallstanken til et godkjent tømmested (eller vanlig toalett) for å tømme den.
8. Tøm avfallstanken via tømmetuten. Trykk på ventilknappen og hold den nede mens du tømmer for å unngå sprut (trykk bare på den når tømmetuten peker nedover).

Ikke bruk vanlig toalettpapir, da dette kan føre til tilstopping. Bruk Thetford Aqua Soft-toalettpapir i stedet, da det er lettoppløselig.

Vinterbruk: bare i oppvarmede områder!

OPPBEVARING OG RENGJØRING

Oppbevar toalettet rent og tørt. Fjern batteriene dersom det sitter batterier i. Smør forseglingene. Ikke rengjør med vanlige rengjøringsmidler, da dette kan forårsake lekkasje!

Bruk Thetford-produkter for best mulig ytelse.

TOALETTPRODUKTER

Thetford-toalettvæsker motvirker lukt, reduserer oppbyggingen av gasser, framskynder nedbrytingen av innholdet i avfallstanken og forlenger levetiden til det flyttbare toalettet. Du finner mer informasjon på side 21.

THETFORDS GARANTI

3 år (Porta Potti) eller 2 år (Campa Potti). Ta kontakt med et Thetford Servicesenter eller der du kjøpte produktet for mer informasjon om garantien.

MER INFORMASJON

Hvis du vil ha mer informasjon om toalettet eller andre Thetford-produkter og -tjenester, kan du besøke nettsiden www.thetford-europe.com eller ringe det nærmeste Thetford-kontoret (se siste side for mer informasjon).

ANSVAR

Thetford er ikke ansvarlig for tap og/eller skade som direkte eller indirekte skyldes bruk av toalettet.

FI Käyttöohjeet

OSAT

- Irrotettava istuimen kansi
- Huuhteluvesisäiliön kansi
- WC-pyyty
- Pumppu (vaihtelee malleittain)
- Huuhteluvesisäiliö
- Jätessäiliö
- Liukukansi
- Kääntyvä tyhjennysputki
- Tyhjennysputken kansi
- Ilmausnappi
- Liukukannen kahva
- Jätessäiliön pinnanosoitin
- Käymälänestessäiliö
- Ylipaineventtiili
- Lukkukahva

KÄYTTÖÖNOTTOVALMISTELU

- Poista huuhteluvesisäiliö jätessäiliöstä liu'uttamalla salpaa oikealle.
- Käännä tyhjennysputki ylös ja kaada Thetford-käymälänestettä jätessäiliöön. Lisää 2 l vettä.
- Käännä tyhjennysputki takaisin normaaliasentoon ja pane kansi paikoilleen. Paina huuhteluvesisäiliö jätessäiliön päälle.
- Täytä huuhteluvesisäiliö puhtaalla vedellä. Lisää Thetford Aqua Rinse-nestettä.

KÄYTTÖ

- Avaa ja sulje liukukansi kerran istuimen ja kannen ollessa suljettuina. Tämä purkaa liian paineen.
- Huuhtelee pönttö käyttämällä pumppua. Poista jäte jätessäiliöön avaamalla liukukansi. Sulje liukukansi käytön jälkeen.
- Irrota pönttö ja tyhjennä jätessäiliö sallitussa tyhjennyspisteessä (tai tavallisessa WC:ssä).
- Tyhjennä jätessäiliö tyhjennysputken kautta. Pidä ilmausnappi alhaalla roiskeiden välttämiseksi. (Paina ainoastaan, kun tyhjennysputki osoittaa alaspäin.)

Älä käytä tavallista WC-paperia, sillä se voi aiheuttaa tukoksen. Käytä nopeasti hajoavaa Thetford Aqua Soft -WC-paperia.

Talvikäyttö: ainoastaan lämmitetyissä tiloissa!

SÄILYTYS & PUHDISTUS

Säilytä käymälä puhtaana ja kuivana. Poista paristokäyttöisen käymälän paristot. Voitele tiivisteet. Älä puhdistu yleispuhdistusaineilla. Ne voivat aiheuttaa vuotoja.

Laite toimii parhaiten, kun sen kanssa käytetään Thetfordin tuotteita.

SANITEETTINESTEET

Thetfordin saniteettinesteet poistavat hajut, vähentävät kaasun muodostumista, edistävät jätteiden hajoamista ja pidentävät matkailuautojen saniteettijärjestelmien käyttöikää. Lisätietoja löytyy sivulta 21.

THETFORD-TAKUU

3 vuotta (Porta Potti) tai 2 vuotta (Campa Potti). Lisätietoja saat Thetford Service Centeristä tai jälleenmyyjältäsi.

LISÄTIETOJA

Lisätietoja käymälästä ja muista Thetfordin tuotteista saat sivuiltamme www.thetford-europe.com tai soitta-malla lähimpään Thetfordin toimipisteeseen. (Yhteystiedot viimeisellä sivulla.)

VASTUU

Thetford ei vastaa käymälän käytöstä suoraan tai epäsuorasti aiheutuvista menetyksistä tai vahingoista.

SI Navodila za uporabo

SESTAVNI DELI

- razstavljen pokrov
- pokrov kotlička za vodo
- straniščna školjka
- črpalka (odvisno od modela)
- kotliček za vodo
- posoda za fekalije
- zapora ventila
- vrtljiv tulec za praznjenje
- pokrov tulca za praznjenje
- gumb za zračenje
- ročka za odpiranje in zapiranje ventila
- kazalec količine fekalij v posodi (odvisno od modela)
- zbiralnik za tekočino
- zračnik za izenačevanje pritiska
- ročka za zaklenitev

PRIPRAVA ZA UPORABO

- Zapah potisnite v desno in kotliček za vodo odstranite s posode za fekalije.
- Tulec za praznjenje obrnite navzgor in v posodo za fekalije vlijte tekočino Thetford. Dolijte 2 litra vode.
- Tulec za praznjenje obrnite v prvoten položaj, namestite pokrov in stranišče sestavite tako, da kotliček za vodo pritisnete na posodo za fekalije.
- Kotliček za vodo napolnite s čisto vodo. Dolijte Thetford Aqua Rinse.

UPORABA

- Ob zaprtem sedežu in pokrovu, enkrat odprite in zaprite ventil. S tem spustite odvečen pritisk.
- S črpalko splaknite stranišče. Odprite ventil in fekalije spustite v posodo za fekalije. Po uporabi zaprite ventil.
- Posodo za fekalije odstranite s stranišča in jo odnesite do mesta za praznjenje prenosnih stranišč (ali do normalnega stranišča).
- S tulcem za praznjenje jo izpraznite. Med praznjenjem, da preprečite pljuskanje, držite gumb za zračenje (gumb pritisnite, ko je tulec za praznjenje obrnjen navzdol).

Ne uporabljajte običajnega toaletnega papirja, saj lahko s tem stranišče zamašite. Uporabljajte toaletni papir Thetford Aqua Soft, ki se hitro raztopi.

Pozimi stranišče uporabljajte samo v ogrevanih prostorih!

SHRANJEVANJE & ČIŠČENJE

Hranite v čistem in suhem prostoru. Odstranite baterije. Namažite tesnila. Nikoli ne čistite z gospodinjstskimi čistili, saj lahko poškodujete tesnila!
Za najboljši možen učinek uporabljajte izdelke Thetford.

TOALETNE TEKOČINE

Toaletne tekočine Thetford preprečujejo tvorbo plina, pospešujejo razgradnjo toaletnih odpadkov in podaljšujejo življenjsko dobo prenosnega stranišča. Več informacij na strani 21.

GARANCIJA

3 leta (Porta Potti) ali 2 leti (Campa Potti). Za podrobnejše informacije o garanciji se obrnite na servisni center Thetford ali svojega prodajalca.

PODROBNEJŠE INFORMACIJE

Za podrobnejše informacije o svojem stranišču ali drugih izdelkih Thetford si oglejte spletno stran www.thetford-europe.com ali pokličite najbližjo filialo (glej zadnjo stran).

ODGOVORNOST

Thetford ne odgovarja za izgubo in/ali poškodbo, ki jo je posredno ali neposredno povzročila uporaba stranišča.

SK Návod na poučtie

DIELY

- Snímatelný poklop sedadla
- Veko splachovacej nádržky
- Záchodová misa
- Cerpadlo (líši sa podľa modelu)
- Splachovacia nádržka
- Nádrž na splašky
- Lopatka uzáveru
- Otocná odtoková rúrka
- Veko odtokovej rúrky
- Tlacidlo odsávania
- Pácka uzáveru
- Indikátor hladiny splaškov (ak je to aplikovateľné)
- Priestor nádrže na chemické tekutiny
- Vetrací otvor na zníženie tlaku
- Pácka zámku

PRÍPRAVA NA POUŽITIE

- Posunte západku doprava a vyberte splachovaciu nádržku z nádrže na splašky.
- Otočte odtokovú rúrku smerom hore a pridajte chemickú tekutinu Thetford pre nádrž na splašky. Pridajte 2 litre vody.
- Otočte odtokovú rúrku späť na miesto, nasadte

спът веко а spojte diely záchodu zatlačením splachovacej nádržky smerom dole na nádrž na splašky.

- Splachovaciú nádržku naplňte cistou vodou. Pridajte Thetford Aqua Rinse.

POUŽITIE

- Jedenkrát otvorte a zatvorte lopatku uzáveru pri zloženom sedadle a zatvorenom poklope. Týmto sa uvoľní prebytočný tlak.
- Spláchnite záchod pomocou cerpadla. Otvorte lopatku uzáveru, aby ste vypustili splašky do nádrže na splašky. Po použití lopatku uzáveru zatvorte.
- Záchod odpojte a nádržku na splašky odnesite na autorizované miesto likvidácie odpadu (alebo na normálnu toaletu) za účelom vyprázdnenia.
- Nádrž na splašky vyprázdnite cez odtokovú rúrku. Pri vyprázdnovaní držte tlačidlo odsávania stlačené, aby sa zamedzilo vystreknutie (stlačte ho len vtedy, keď odtoková rúrka smeruje dole).

Nepoužívajte normálny toaletný papier, keďže ten by mohol spôsobiť upchatie. Namiesto neho použite rýchlorozpustný toaletný papier Thetford Aqua Soft.

Použitie v zime: len na vykurovaných miestach!

SKLADOVANIE A CISTENIE

Záchod skladujte čistý a suchý. Vyberte z neho baterky. Namažte tesnenia. Nikdy ho necistite domácimi čistiacimi prostriedkami, môžu spôsobiť netesnosť! Pre zabezpečenie najvyššej účinnosti používajte produkty Thetford.

ZÁRUKA SPOLOČNOSTI THETFORD

3 roky (Porta Potti) alebo 2 roky (Campa Potti). Viac informácií ohľadne záruky získate v servisnom centre Thetford alebo na vašom predajnom mieste.

DALŠIE INFORMÁCIE

Viac informácií ohľadne tohto záchodu alebo iných produktov a služieb spoločnosti Thetford nájdete na našej internetovej stránke na adrese www.thetford-europe.com, alebo zavolajte vašu najbližšiu pobočku Thetford (podrobnosti nájdete na poslednej strane).

ZODPOVEDNOST

Spoločnosť Thetford nezodpovedá za ujmu alebo škody spôsobené priamo alebo nepriamo používaním záchodu.

BG РЪКОВОДСТВО ЗА ИЗПОЛЗВАНЕ

- Капак на тоалетната чиния (може да се отстранява)
- Капак на резервоара с течност за измиване на тоалетната чиния.
- Тоалетна чиния
- Помпа (различна според модела)
- Резервоар за измиване на тоалетната чиния
- Резервоар за отпадъци
- Затваряща клапа
- Улей за източване (позволяващ ротация)
- Капак на улея за източване
- Вентиляционен бутон
- Ръчка на клапата
- Индикатор за количеството отпадъци (когато е наличен)
- Място за съхранение на тоалетните течности
- Отвор за освобождаване на налягането
- Блокираща ръчка

ПОДГОТОВКА ЗА УПОТРЕБА

- Плъзнете палеца вдясно, за да отстраните резервоара, съдържащ водата за измиване на тоалетната чиния, от резервоара за отпадъци.
- Обърнете улея за източване нагоре и добавете течността за тоалетни Thetford, предназначена за резервоара с отпадъци. Добавете 2 литра вода.
- Върнете улея за източване на място, поставете обратно капака и съединете двете части на тоалетната чиния с натискане на резервоара, съдържащ водата за измиване на чинията, надолу към резервоара за съхранение на отпадъци.
- Напълнете с чиста вода резервоара с течност за измиване на тоалетната чиния. Добавете течността Thetford Aqua Rinse.

УПОТРЕБА

- Отворете и затворете веднъж затварящата клапа, при което дъската и капакът трябва са затворени. Така се освобождава излишното налягане.
- Промийте тоалетната чиния с помощта на помпата. Отворете затварящата клапа, за да прехвърлите отпадъците в резервоара за отпадъци. Затворете клапата след използване.
- Разединете тоалетната и отнесете

резервоара за отпадъци в зона за предаване на отпадъци (или в обичайна тоалетна), за да го изпразните.

8. Изпразнете резервоара за отпадъци с чрез улея за източване. При източването на отпадъците задържайте вентилационния бутон натиснат, за да предотвратите опръскване (натискайте го само когато накрайникът за изпразване е насочен надолу).

Не използвайте обикновена тоалетна хартия, за да избегнете задърстване. Вместо нея използвайте бързоразграждащата се тоалетна хартия Thetford Aqua Soft.

Употреба през зимата: само в отопляеми зони!

СЪХРАНЕНИЕ И ПОЧИСТВАНЕ

Тоалетната трябва да се съхранява в чист и сух вид. Извадете батериите, ако такива има в тоалетната. Смажете уплътненията. Никога не почиствайте с домакински почистващи препарати. Това може да причини протичане!
За най-добри резултати използвайте продуктите на Thetford.

CZ

ТОАЛЕТНИ ТЕЧНОСТИ

Тоалетните течности гТетфорд" потискат неприятните миризми, намаляват формирането на газове, повишават разграждането на тоалетните отпадъци и увеличават периода на експлоатация на подвижните тоалетни. Виж страница 21 за повече

ГАРАНЦИЯ НА THETFORD

3 години (Porta Potti) или 2 години (Camp Potti). Свържете с център за обслужване на Thetford или търговеца, от който сте закупили изделието, за допълнителна информация относно гаранцията.

ДОПЪЛНИТЕЛНА ИНФОРМАЦИЯ

За повече информация относно изделията или услугите на Thetford за тоалетни и други уреди посетете нашия сайт на адрес: www.thetford-europe.com или позовънете на най-близкия офис на Thetford (за подробности вижте последната страница).

ОТГОВОРНОСТ

Thetford не отговаря за щети или повреждания, причинени пряко или косвено от използване на тоалетната.

CZ Nvod k obsluze

POPIS SOUČÁSTÍ

- a. Snímatelný potah sedátka
- b. Uzávěr splachovací nádržky
- c. Záchodová mísa
- d. Čerpadlo (liší se dle typu záchodu)
- e. Splachovací nádržka
- f. Odpadová nádrž
- g. Posuvné víčko
- h. Otočná vypouštěcí trubice
- i. Uzávěr vypouštěcí trubice
- j. Zavzdušňovací tlačítko
- k. Páka k otevírání a zavírání posuvného víčka
- l. Ukazatel hladiny odpadové nádrže (v případě, že jej model obsahuje)
- m. Prostor k uskladnění záchodových prostředků
- n. Odvzdušňovací otvor
- o. Aretační páčka

PŘÍPRAVA K POUŽITÍ

1. Odsuňte zástrčku doprava a vyjměte splachovací nádržku z odpadové nádrže.
2. Otočte vypouštěcí trubici nahoru a vlijte do odpadové nádrže záchodovou kapalinu Thetford. Přidejte 2 litry vody.
3. Vraťte vypouštěcí trubici do původní polohy, nasadte zpět uzávěr a spojte obě části záchodu k sobě přimáčknutím splachovací nádržky směrem dolů na odpadovou nádrž.
4. Naplňte splachovací nádržku čistou vodou. Přidejte prostředek Thetford Aqua Rinse.

POUŽITÍ

5. Otevřete a zavřete posuvné víčko. Sedátko i poklop záchodové místy musí být sklopené. Tím se uvolní přebytečný tlak.
6. Spláchněte záchod pomocí čerpadla. Otevřete posuvné víčko a vypusťte odpad do odpadové nádrže. Po použití posuvné víčko opět uzavřete.
7. Odpojte záchod. Vezměte odpadovou nádrž a vyprázdněte ji na místě určeném k likvidaci odpadů (nebo do normálního záchodu).
8. Vyprázdněte odpadovou nádrž pomocí vypouštěcí trubice. Držte odvzdušňovací tlačítko stisknuté po celou dobu vypouštění nádrže, abyste zabránili vystřikování obsahu nádrže (stiskněte ho pouze tehdy, míří-li vypouštěcí hubice směrem dolů).

Nepoužívejte běžný toaletní papír, protože by mohl způsobit ucpání záchodu. Místo toho používejte rychle se rozkládající toaletní papír Thetford Aqua Soft.

Použití v zimě: pouze ve vytápěných prostorách!

SKLADOVÁNÍ & ČISTĚNÍ

Záchod skladujte vždy suchý a čistý. Pokud jsou vloženy baterie, vyndejte je. Promažte veškeré spoje. Nikdy záchod nečistěte běžnými čistícími prostředky pro domácnost. V důsledku jejich použití by záchod mohl začít téct! **Pro zachování co nejlepší funkčnosti záchodu používejte výrobky značky Thetford.**

ZÁCHODOVÉ TEKUTINY

Záchodové tekutiny Thetford potlačují zápachy, omezují vytváření plynů, podporují rozkládání odpadu a zvyšují životnost mobilní toalety. Další informace naleznete na straně 21.

ZÁRUKA SPOLEČNOSTI THETFORD

3 roky (typ Porta Potti) nebo 2 roky (typ Campa Potti). Máte-li zájem o další záruční informace kontaktujte prosím Thetford Service Center (Servisní centrum Thetford) nebo prodejnu, ve které jste výrobek zakoupili.

DALŠÍ INFORMACE

Další informace týkající se vašeho záchodu či jakýchkoli dalších výrobků a služeb společnosti Thetford můžete získat na našich webových stránkách na adrese www.thetford-europe.com nebo můžete zavolat do nejbližší kanceláře společnosti Thetford (viz. poslední strana).

ODPOVĚDNOST

Společnost Thetford není odpovědná za ztrátu a/nebo škodu způsobenou, ať přímo či nepřímo, použitím záchodu.

EL Οδηγίες Λειτουργίας

ΜΕΡΗ

- Αφαιρούμενο κάλυμμα λεκάνης
- Καπάκι δοχείου νερού
- Λεκάνη της τουαλέτας
- Αντλία (διαφέρει ανά μοντέλο)
- Δοχείο νερού έκπλυσης
- Δοχείο συλλογής αποβλήτων
- Λάμα βαλβίδας
- Περιστρ. στόμιο εκκένωσης
- Καπάκι στομίου εκκένωσης
- Κουμπί εξαέρωσης
- Λαβή βαλβίδας
- Ένδειξη στάθμης αποβλήτων (όπου έχει εφαρμογή)
- Αποθήκη υγρών τουαλέτας
- Άνοιγμα ανακούφισης πίεσης
- Λαβή κλειδώματος

ΠΡΟΕΤΟΙΜΑΣΙΑ ΓΙΑ ΧΡΗΣΗ

- Κινήστε το σύστημα ασφάλισης δεξιά για αφαίρεση του δοχείου νερού από το δοχείο αποβλήτων.
- Στρέψτε το στόμιο πάνω και προσθέστε υγρό τουαλέτας Thetford στο δοχείο αποβλήτων. Προσθέστε 2 λίτρα νερό.
- Γυρίστε το στόμιο εκκένωσης στη θέση του, βάλτε το καπάκι του και ενώστε τα δύο μέρη της τουαλέτας πιέζοντας το δοχείο νερού στο δοχείο αποβλήτων.
- Γεμίστε το δοχείο νερού. Προσθέστε Thetford Aqua Rinse.

ΧΡΗΣΗ

- Ανοίγοκλείστε 1 φορά τη λάμα βαλβίδας με το κάλυμμα λεκάνης κλειστό για να φύγει η υπερπίεση.
- Πλύνετε την τουαλέτα με την αντλία. Ανοίξτε τη βαλβίδα για εκκένωση των αποβλήτων στο δοχείο. Μετά κλείστε τη βαλβίδα.
- Αποσυνδέστε την τουαλέτα και αδειάστε το δοχείο αποβλήτων σε εγκεκριμένη περιοχή απόρριψης ή κοινή τουαλέτα.
- Αδειάστε το δοχείο αποβλήτων από το στόμιο εκκένωσης. Πατάτε το κουμπί αερισμού για αποφυγή πταισιλισματος (μόνον όταν το στόμιο δείχνει κάτω).

Μη χρησιμοποιείτε κανονικό χαρτί υγείας – κίνδυνος απόφραξης. Χρησιμοποιείτε χαρτί υπερταχείας διάλυσης Thetford Aqua Soft.

Χρήση το χειμώνα: μόνο σε θερμαινόμενους χώρους!

ΑΠΟΘΗΚΕΣΗ & ΚΑΘΑΡΙΣΜΟΣ

Φυλάξτε την τουαλέτα καθαρή και στεγνή. Βγάλτε τις μπαταρίες, αν έχει. Λιπάνετε τις στεγανοποιήσεις. Ποτέ μη χρησιμοποιήσετε κοινά καθαριστικά, κίνδυνος διαρροών! **Επιλέγτε προϊόντα Thetford για καλύτερη λειτουργία.**

ΚΑΘΑΡΙΣΤΙΚΑ ΥΓΡΑ ΤΟΥΑΛΕΤΑΣ

Τα καθαριστικά υγρά τουαλέτας Thetford καταστέλλουν τις οσμές, μειώνουν το σχηματισμό αερίου, συμβάλουν στην εξουδετέρωση απορριμμάτων από τουαλέτες και επεκτείνουν τη διάρκεια ζωής της φορητής τουαλέτας. Δείτε στη σελίδα 21 για περισσότερες πληροφορίες.

ΕΓΓΕΨΗ THETFORD

3 έτη (Porta Potti) ή 2 έτη (Campa Potti). Επιπλέον πληροφορίες εγγύησης: καλέστε Κέντρο Σέρβις ή σημείο πώλησης Thetford.

ΕΠΙΠΛΕΟΝ ΠΛΗΡΟΦΟΡΙΕΣ

Επιπλέον πληροφορίες για την τουαλέτα σας ή άλλα προϊόντα και υπηρεσίες Thetford: Δείτε την ιστοσελίδα μας www.thetford-europe.com ή καλέστε το πιο κοντινό γραφείο Thetford (λεπτομέρειες στην τελευταία σελίδα).

ΕΞΘΕΝΗ

Η Thetford δεν φέρει ευθύνη για απώλειες και/ή ζημιές που προκαλούνται άμεσα ή έμμεσα από τη χρήση της τουαλέτας.

HU Használati utasítások

RÉSZEK

- Cserélhető ülésfedő
- WC-tartály fedele
- WC-csésze
- Szivattyú (modellenként változik)
- WC-tartály
- Szennyvíztartály
- Szelep tolólapja
- Forgó lefolyócső
- Lefolyócső fedele
- Szellőző gombja
- Szelep karja
- Hulladékszint-kijelző (ha alkalmazható)
- Tároló az öblítő és fertőtlenítő folyadékok számára
- Nyomáskiengedő csap
- Záróretesz karja

HASZNÁLATI ELŐKÉSZÜLETEK

- Csúsztassa a reteszt jobbra, hogy eltávolítsa a WC-tartályt a szennyvíztartályból.
- Fordítsa felfelé a lefolyócsövet és öntsön Thetford fertőtlenítő folyadékot a szennyvíztartályba. Öntsön hozzá 2 liter vizet.
- Fordítsa vissza a lefolyócsövet eredeti helyzetébe, tegye vissza a fedelet és illeszze össze a két WC-részt úgy, hogy a WC-tartályt rányomja a szennyvíztartályra.
- Töltse meg a WC-tartályt tiszta vízzel. Adjon hozzá Thetford Aqua Rinse WC-öblítőt.

HASZNÁLAT

- Nyissa meg és zárja le egyszer az áteresztő szelep tolólapját lezárt üléssel és fedővel. Ez kiengedi a felesleges nyomást.
- Öblítse le a WC-t a szivattyút használva. Nyissa meg a szelep tolólapját, hogy a szennyvizet a szennyvíztartályba engedje. Használat után zárja le a szelepet.
- Szedje szét a WC-t majd vigye el a szennyvíztartályt egy felhatalmazott hulladékátroló helyre (vagy egy normál WC-be) és ürítse ki.
- Ürítse ki a szennyvíztartályt a lefolyócsőn keresztül. Tartsa lenyomva a szellőző gombját kiürítés közben, hogy elkerülje a kifirócskölést (csak akkor nyomja meg, ha a lefolyócső lefelé mutat).

Ne használjon normál WC-papírt, mert ez dugulást okozhat. Használjon ehelyett gyorsan oldódó Thetford Aqua Soft WC-papírt.

Téli használat: kizárólag fűtött helyiségekben!

TÁROLÁS ÉS TISZTÍTÁS

Tárolja a WC-t tisztán és szárazon. Távolítsa el az elemeket, ha aktuális. Olajozza meg a tömítések. Soha ne tisztítsa háztartási tisztítószerekkel, mivel ez szivárgáshoz vezethet! **A legjobb teljesítmény érdekében használjon Thetford termékeket.**

WC FOLYADÉK

A Thetford WC folyadék elnyomja a kellemetlen szagokat, csökkenti a gázok képződését, fokozza a WC hulladék anyagok elbontását, és megnöveli a mobil WC berendezések üzemelési idejét. Lásd. a további részleteket a 21. oldalon

THETFORD GARANCIA

3 év (Porta Potti) vagy 2 év (Campa Potti). Lépjen kapcsolatba egy Thetford Szervizközponttal vagy az Ön eladási pontjával további garanciával kapcsolatos információért.

TOVÁBBI INFORMÁCIÓ

A WC-vel illetve egyéb Thetford termékkel kapcsolatos információért keresse fel honlapunkat a www.thetford-europe.com címen vagy hívja fel az Önhoz legközelebb eső Thetford irodát (részletekért lásd az utolsó oldalt).

SZAVATOSSÁGI BIZTOSÍTÁS

A Thetford nem vállal felelősséget olyan veszteségeikért és/vagy károkért, amelyeket közvetlen vagy közvetett módon a WC használata okozott.

PL Instrukcja obsługi

CZĘŚCI

- Zdejmowany dekiel
- Pokrywa zbiornika czystej wody
- Muszla toalety
- Pompka (różna w zależności od modelu)
- Zbiornik czystej wody
- Zbiornik fekaliiów
- Łopatka zaworu
- Obrotowa rynienka opróżniająca
- Pokrywa rynienki opróżniającej
- Przycisk odpowietrzenia
- Rączka zaworu
- Wskaźnik poziomu napełnienia zbiornika (jeżeli dostępny)
- Pojemnik na płyny do toalet
- Wentyl odgazowania
- Dźwignia blokady

PRZED UŻYCIEM

- Przesunąć zatrzask w prawą stronę, aby odłączyć zbiornik czystej wody od zbiornika na fekalia.
- Przekręcić rynienkę opróżniającą w górę i nalać płynu do toalet Thetford do zbiornika na fekalia. Wlać 2 litry wody.
- Przekręcić rynienkę opróżniającą na miejsce, nałożyć pokrywę i złożyć dwie części toalety razem przez wciśnięcie zbiornika czystej wody na zbiornik fekaliiów.
- Napełnić zbiornik czystej wody. Dodać płukankę Thetford.

UŻYTKOWANIE

- Raz otworzyć i zamknąć łopatkę zaworu przy położonym dekle z zamkniętą pokrywą. Uwolniona zostanie nadwyżka ciśnienia.
- Splukać toaletę przy użyciu pompki. Przekręcić łopatkę zaworu, aby spuścić nieczystości do zbiornika fekaliiów. Zamknąć zawór po użyciu.
- Odłączyć toaletę i opróżnić zbiornik fekaliiów w przeznaczonym do tego miejscu (lub w normalnej toalecie).
- Opróżniać zbiornik przez rynienkę opróżniającą. Podczas opróżniania trzymać przycisk odpowietrzenia wciśnięty w celu uniknięcia rozpryskiwania (naciskać go jedynie wtedy, gdy rynienka opróżniająca jest skierowana do góry).

Nie używać zwykłego papieru toaletowego, gdyż może to spowodować zatkanie. Należy używać szybko rozpuszczalnego papieru toaletowego Thetford Aqua Soft.

Użytkowanie w zimie: tylko w ogrzewanych pomieszczeniach!

PRZECHOWYWANIE I CZYSZCZENIE

Przechowywać toaletę suchą i czystą. Jeżeli zawiera baterie, należy je wyjąć. Smarować uszczelki. Nigdy nie czyścić domowymi środkami czystości, ponieważ może to spowodować przecieki! **Dla najlepszej wydajności używać produktów Thetford.**

PŁYNY DO TOALET

Płyny do toalet Thetford tłumią zapachy, redukują gromadzący się gaz, przyczyniają się do rozbijania odpadów z toalety i przedłużają żywotność toalet przenośnych. Więcej informacji na stronie 21.

GWARANCJA THETFORD

3 lata (Porta Potti) lub 2 lata (Campa Potti). Więcej informacji na temat gwarancji można uzyskać w Centrum Serwisowym Thetford lub u sprzedawcy.

WIĘCEJ INFORMACJI

Więcej informacji na temat toalety lub innych produktów i usług Thetford można znaleźć na stronie www.thetford-europe.com lub można zadzwonić do najbliższego biura Thetford (szczegóły na ostatniej stronie).

ODPOWIEDZIALNOŚĆ

Thetford nie odpowiada za jakiegokolwiek straty lub uszkodzenia spowodowane bezpośrednio lub pośrednio przez toaletę.

RU Инструкция по эксплуатации

СОСТАВНЫЕ ЧАСТИ

- a. Съёмная крышка-сидение
- b. Колпачок смывного бачка
- c. Унитаз
- d. Насос (зависит от модели)
- e. Смывной бачок
- f. Бачок для стоков
- g. Заслонка клапана
- h. Поворотный сливной патрубок
- i. Колпачок сливного патрубка
- j. Кнопка отдушины
- k. Ручка клапана
- l. Указатель уровня стоков (при необходимости)
- m. Емкость для туалетной жидкости
- n. Отдушина для сброса давления
- o. Запорная ручка

ПОДГОТОВКА К ПОЛЬЗОВАНИЮ

1. Сдвиньте защелку вправо и снимите смывной бачок с бачка для стоков.
2. Поверните сливной патрубок вверх и добавьте туалетную жидкость Thetford в бачок для стоков. Добавьте 2 литра воды.
3. Поверните сливной патрубок на прежнее место, снова наденьте на него колпачок и совместите две части туалета, прижав смывной бачок к бачку для стоков.
4. Залейте смывной бачок чистой водой. Добавьте средство для промывки Thetford Aqua Rinse.

ПОЛЬЗОВАНИЕ

5. Откройте и закройте заслонку клапана (при закрытых сидении и крышке). При этом будет сброшено избыточное давление.
6. Промойте туалет с помощью насоса. Откройте заслонку клапана для вывода стоков в бачок. После этого закройте заслонку.
7. Отсоедините туалет и отнесите бачок для стоков в выделенное для отходов место или в обычный туалет для его опорожнения.
8. Опорожните бачок с помощью сливного патрубка. Чтобы избежать расплескивания, при опорожнении бачка удерживайте кнопку отдушины в нажатом положении (нажимайте ее только тогда, когда сливной патрубок направлен вниз).

Не пользуйтесь обычной туалетной бумагой, так как это может привести к закупориванию. Пользуйтесь вместо нее быстрорастворимой

туалетной бумагой Thetford Aqua Soft.

Пользование в зимнее время: только в теплом месте!

ХРАНЕНИЕ И ЧИСТКА

Храните туалет в чистом и сухом состоянии. Выньте батареи, если они вставлены. Смазывайте уплотнения. Ни в коем случае не чистьте туалет бытовыми средствами, это может привести к протечке! **Для более эффективной работы пользуйтесь продукцией Thetford.**

ЖИДКИЕ ТУАЛЕТНЫЕ ПРЕПАРАТЫ

Жидкие туалетные препараты «Тетфорд» устраняют неприятные запахи, сокращают интенсивность газовой выделения, повышают степень разложения санитарных отходов и увеличивают эксплуатационный период передвижных туалетов. За более подробной информации – см. стр. 21.

ГАРАНТИЯ THETFORD

3 года (для Porta Potti) или 2 года (для Campa Potti). Дополнительную информацию по гарантии можно получить в сервисном центре Thetford или в магазине, где куплено изделие.

ДАЛЬНЕЙШАЯ ИНФОРМАЦИЯ

Дальнейшую информацию о вашем туалете или других изделиях и услугах компании Thetford можно найти на нашем Интернет-узле www.thetford-europe.com, или позвонив в ближайший офис Thetford (подробности см. на последней странице).

ОТВЕТСТВЕННОСТЬ

Thetford не несет ответственности за убытки и/или ущерб, непосредственно или косвенно причиненные пользованием туалетом.

UA Інструкція з експлуатації

ЧАСТИНИ

- Знімна кришка-сидіння
- Ковпачок змивного бачка
- Унітаз
- Насос (залежить від моделі)
- Змивний бачок
- Бачок для стоків
- Заслінка клапана
- Поворотний зливний патрубок
- Ковпачок зливного патрубку
- Кнопка віддушини
- Ручка клапана
- Показчик рівня стоків (у разі необхідності)
- Ємність для туалетної рідини
- Віддушина для скидання тиску
- Запірна ручка

ПІДГОТОВКА ДО КОРИСТУВАННЯ

- Здвиньте засувку праворуч і зніміть змивний бачок з бачка для стоків.
- Поверніть зливний патрубок догори й додайте туалетної рідини Thetford до бачка для стоків. Додайте 2 літри води.
- Поверніть зливний патрубок на його місце, знову одягніть на нього ковпачок і з'єднайте дві частини туалету, притиснувши змивний бачок до бачка для стоків.
- Залийте змивний бачок чистою водою. Додайте засіб для промивання Thetford Aqua Rinse.

КОРИСТУВАННЯ

- Відкрийте й закрийте заслінку клапана (при закритих сидінні і кришці). При цьому буде скинуто надлишковий тиск.
- Промийте туалет за допомогою насоса. Відкрийте заслінку клапана для виводу стоків до бачка. Після цього закрийте заслінку.
- Роз'єднайте туалет і віднесіть бачок для стоків у виділене для відходів місце або до звичайного туалету для його опорожнення.
- Опорожніть бачок за допомогою зливного патрубку. Щоб уникнути розбризкування, при опорожнюванні бачка утримуйте кнопку віддушини в натиснутому положенні (натискайте на неї тільки тоді, коли зливний патрубок спрямовано вниз).

Не користуйтеся звичайним туалетним папером, оскільки це може призвести до забивання. Натомість користуйтеся швидкорозчинним

туалетним папером Thetford Aqua Soft.

Користування взимку: тільки в теплому місці!

ЗБЕРІГАННЯ ТА ЧИЩЕННЯ

Зберігайте туалет у чистому й сухому стані. Вийміть батареї, якщо їх вставлено. Змащуйте ущільнення. У жодному разі не чистіть туалет побутовими засобами, це може призвести до протікання! **Для ефективнішої роботи користуйтеся продукцією Thetford.**

ЗАСОБИ ДЛЯ ТУАЛЕТУ

Засоби для туалету від компанії "Thetford" усувають запахи, зменшують утворення газів, сприяють розпаду туалетних відходів та подовжують тривалість використання мобільних туалетів. Більш докладна інформація наводиться на сторінці 21.

ГАРАНТІЯ THETFORD

3 роки (для Porta Potti) або 2 роки (для Campa Potti). Додаткову інформацію про гарантію можна одержати в сервісному центрі Thetford або в магазині, де куплено туалет.

ПОДАЛЬША ІНФОРМАЦІЯ

Подальшу інформацію про ваш туалет або інші вироби та послуги компанії Thetford можна знайти на нашому Інтернет-вузлі www.thetford-europe.com, або зателефонувавши до найближчого офісу Thetford (подробіці див. на останній сторінці).

ВІДПОВІДАЛЬНІСТЬ

Thetford не несе відповідальності за збитки і/або шкоду, прямо або непрямо завдані користуванням туалетом.

LV Norādījumi par lietošanu

DAĻAS

- Ņemams sēdekļa vāks
- Skalošanas ūdens tvertnes vāks
- Tualetes pods
- Sūknis (atkarīgs no modeļa)
- Skalošanas ūdens tvertne
- Atkritumūdens tvertne
- Vārsta plāksne
- Pagriezams snīpis iztukšošanai
- Iztukšošanas snīpja vāciņš
- Atveres poga
- Vārsta rokturis
- Atkritumūdens līmeņa rādītājs (ja ir)
- Tualetes līdzekļu glabātuve
- Spiediena mazināšanas atvere
- Slēdzes rokturis

SAGATAVOŠANA LIETOŠANAI

- Pabīdīet aizšaujamo pa labi, lai varētu ņemt skalojamā ūdens tvertni no atkritumūdens tvertnes.
- Pagrieziet iztukšošanas snīpi uz augšu, ielejiet «Thetford» tualetes līdzekli atkritumūdens tvertnē. Pielejiet 2 litrus ūdens.
- Pagrieziet iztukšošanas snīpi atpakaļ, uzlieciet arī vāciņu un savienojiet abas tualetes daļas, uzspiežot skalojamā ūdens tvertni atkritumūdens tvertnei.
- Iepildiet skalojamā tvertnē tīru ūdeni. Pievienojiet «Thetford Aqua Rinse».

LIETOŠANA

- Ar uzliktu sēdekli un vāku vienreiz atveriet un aizveriet vārsta plāksni. Spiediens krīt
- Ar sūkni nolaidiet tualetē ūdeni. Atveriet vārsta plāksni, lai atkritumūdens noplūstu tvertnē. Beigās aizveriet vārsta plāksni.
- Atvienojiet tualeti un vediet atkritumūdens tvertni iztukšot uz izgāztuvi vai parastu tualeti.
- Iztukšojiet atkritumūdens tvertni pa snīpi. Iztukšojot turiet atveres pogu nospiestu, lai neizšļakstītos (spiediet tikai, kad snīpis uz augšu).

Nelietojiet parasto tualetes papīru, jo var aizdambēties. Lietojiet ātri sadalošos tualetes papīru «Thetford Aqua Soft»!

Ziemā lietot tikai apsildītās telpās!

GLABĀŠANA UN TĪRĪŠANA

Glabāt tīrā, sausā vietā. Izņemt baterijas (ja ir). Blīves ir jāieziež. Netīrīt ar sadzīves līdzekļiem, jo var izraisīt sūci. **Vislabāk – ar «Thetford» izstrādājumiem.**

ŠKIDRUMI TUALETEM

Tualetes šķidrums «Thetford» samazina nepatīkamas smakas izdališanos un gāzes veidošanos, veicina tualetes satura sadališanos, ka arī pagarina parvietojamo tualesu darbmužu. Plašāka informācija – 21. lappuse.

«THETFORD» GARANTIJA

3 gadi «Porta Potti» un 2 gadi «Campa Potti». Sīkāk – «Thetford» apkalpes dienestā vai iegādes vietā.

CITAS ZIŅAS

Plašāk par šo un citiem «Thetford» izstrādājumiem un pakalpojumiem – www.thetford-europe.com vai zvanot uz vietējo «Thetford» biroju (sk. pēdējo lpp.).

SAISTĪBAS

«Thetford» neatbild par zaudējumiem/bojājumiem, kas tieši vai netieši radušies šīs tualetes lietošanas dēļ.

LT Eksploatacijos instrukcija

DALYS

- Nuimamas sėdėjimo vietos dangtis
- Nuplovimui skirto vandens rezervuaro dangtis
- Unitazas
- Pompa (priklausomai nuo modelio)
- Nuplovimui skirto vandens rezervuaras
- Atmatų laikymo rezervuaras
- Sklandės mentė
- Besisukantis ištuštinimo latakas
- Ištuštinimo latakų dangtis
- Išliejimo mygtukas
- Sklandės rankena
- Atmatų lygio indikatorius (kai taikomas)
- Tualetų skysčių saugykla
- Slėgio sumažinimo anga
- Užrakto rankena

PARUOŠIMAS NAUDOJIMUI

- Norėdami nuplovimui skirto vandens rezervuarą nuimti nuo atmatų laikymo rezervuaro, paslinkite užraktą į dešinę.
- Pasukite ištuštinimo lataką į viršų ir įpilkite „Thetford“ tualetų skysčio, skirto atmatų laikymo rezervuarui. Įpilkite 2 litrus vandens.
- Pasukite ištuštinimo lataką atgal į buvusią padėtį, uždėkite jo dangtį ir sudėkite atgal abi tualetų dalis, spausdami nuplovimo vandens rezervuarą žemyn ant atmatų laikymo rezervuaro.
- Nuplovimo vandens rezervuarą pripildykite švairiu vandeniu. Pridėkite „Thetford Aqua Rinse“ priemonės.

NAUDOJIMAS

- Vieną kartą atidarykite ir uždarykite sklandės mentę laikydami sėdėjimo vietą ir dangtį uždarytus. Šitaip sumažinamas slėgio perteklius.
- Nuplaukite unitazą naudodami pompą. Norėdami nuleisti atmatas į atmatų rezervuarą, atidarykite sklandės mentę. Pasinaudoję, uždarykite sklandės mentę.
- Atjunkite klozetą ir ištuštinimui atmatų laikymo rezervuarą nugabinkite į specialiai tam skirtą atmatų tvarkymo zoną (arba į normalų tualetą).
- Ištuštinkite atmatų laikymo rezervuarą per ištuštinimo lataką. Ištuštinimo metu, norėdami išvengti taškymosi, išliejimo mygtuką laikykite paspaudę (spauskite jį tik tuomet, kai išliejimo latakas yra nukreiptas žemyn).

Nenaudokite įprastinio tualetinio popieriaus, nes jis gali užkimšti. Vietoj jo naudokite greitai susiskaidantį

„Thetford Aqua Soft“ tualetinį popierių. Naudojimas žiemos metu: galima naudoti tik šildomoje aplinkoje!

LAIKYMAS IR VALYMAS

Laikykite klozetą švarų ir sausą. Keiskite baterijas, jei jos naudojamos. Sutepkite tarpines. Niekada nevalykite naudodami namų ūkio valiklių, nes gali atsirasti prasisunkimas! **Geriausiam įrenginio darbui naudokite kompanijos „Thetford“ produktus.**

TUALETO SKYSČIAI

„Thetford“ tualetų skysčiai sulaiko kvapus, mažina dujų susidarymą, skatina tualetų atliekų skaidymąsi ir ilgina mobilaus tualetų tarnavimo laiką. Daugiau informacijos rasite 21 p.

„THETFORD“ GARANTIJA

3 metai („Porta Potti“) arba 2 metai („Campa Potti“). Išsamesnės informacijos apie garantiją teiraukitės „Thetford“ paslaugų centre arba produkto įsigijimo vietoje.

DAUGIAU INFORMACIJOS

Daugiau informacijos apie Jūsų tualetą ir kitus „Thetford“ produktus ir paslaugas, žiūrėkite mūsų tinklalapyje www.thetford-europe.com arba skambinkite į Jums artimiausią „Thetford“ biurą (žr. paskutinį puslapį).

ATSAKOMYBĖ

Kompanija „Thetford“ nėra atsakinga už netektis ir(ar) žalą, atsiradusią dėl tiesioginio ar netiesioginio tualetų naudojimo.

CH 操作说明

部件

- a. 可拆卸马桶盖
- b. 冲水水箱盖
- c. 抽水马桶
- d. 水泵（依型号而定）
- e. 冲水水箱
- f. 污物箱
- g. 阀片
- h. 旋转式排污管
- i. 排污管盖
- i. 排污按钮
- k. 阀杆
- l. 污物液面指示器（适用时）
- m. 洁厕液储液器
- n. 释压口
- o. 固定柄

使用准备事项

1. 向右滑动插销，从污物箱卸下冲水水箱。
2. 向上转动排污管，然后向污物箱中添加 Thetford 洁厕液。添加 2 升水。
3. 将排污管转回原位，重新盖上排污管盖，然后冲水水箱重新安装到污物箱上。
4. 将清水注入冲水水箱。添加 Thetford 浅绿色冲洗剂。

使用方法

5. 打将马桶盖盖在坐便器上，打开并关闭阀片一次，这样可释放过多的压力。
6. 使用水泵来冲洗马桶。打开阀片将污物排放到污物箱中。使用后关闭阀片。
7. 将污物箱从马桶上卸下，然后拿到允许的污物处置区（或普通厕所）倒空。
8. 通过排污管倒空污物箱。倒空时，请一直按住排污按钮，以免喷溅（仅当排污管朝下时，才能按下该按钮）。

切勿使用常规手纸，否则会导致堵塞。请改用快速溶解的 Thetford Aqua Soft 手纸。

冬季使用：仅适用于供热区！

存放与清洗

请将马桶存放在清洁干燥的地方。如果装有电池，请卸下电池。润滑密封口。切勿使用家用清洁剂清洗，这会导致泄漏！为了获得最佳性能，请使用 Thetford 系列产品。

洁厕剂

Thetford 洁厕剂能压抑臭味和气体，加速分解厕所污迹以及让流动厕所更耐用。详情请参阅 21 页资料。

THETFORD 保修

享有 3 年 (Porta Potti) 或 2 年 (Campa Potti) 保修。有关更多保修信息，请与 Thetford 服务中心或销售点联系。

更多信息

有关马桶或其他 Thetford 产品和服务的更多信息，请访问我们的网站：www.thetford-europe.com，或致电离您最近的 Thetford 办事处（有关详情，请参见上一页）。

责任

对于因马桶的使用而直接或间接造成的损失和 / 或损害，Thetford 概不负责。

When to use what kind of Thetford Toilet product?

Thetford product	Waste holding tank toilet	Flush water tank toilet	Waste water tank	Daily use	Periodic cleaning	Fluid	Dry	Biological action*
Aqua Kem Blue	•			•		•		
Aqua Kem Green	•			•		•		•
Aqua Kem Sachets	•			•			•	
Aqua Kem Natural	•			•			•	•
Aqua Rinse		•		•		•		
Cassette Tank Cleaner	•				•	•		
Tank Freshener			•	•		•		
Toilet Water Tank Cleaner		•			•	•		

* Micro-organism biologically break down the toilet waste in the tank. Particularly suitable when emptying the waste tank into septic tanks on camp sites (test ISO 11734).

Tip! Use the super soft and quickly dissolving **Aqua Soft toilet paper** for trouble free use of your Thetford Cassette or portable toilet. Ordinary toilet paper doesn't break down so easily and can cause blockages.



Thetford B.V.

Postbus 169
 NL-4870 AD Etten-Leur
 Nederland
 Tel.: +31 (0)76-5042200
 Fax: +31 (0)76-5042300
 E-mail: info@thetford.nl

Thetford GmbH

Schallbruch 14
 D-42781 Haan
 Deutschland
 Tel.: +49 (0)2129-94250
 Fax: +49 (0)2129-942525
 E-mail: info@thetford.nl

Thetford S.A.R.L.

Boîte Postale 40204
 95614 Cergy Pontoise Cedex
 France
 Tél. : +33 (0)1 30375823
 Fax : +33 (0)1 30379767
 Courriel : info@thetford.nl

Thetford Ltd. / Spinflo Ltd.

Unit 19
 Parkwood Industrial Estate
 Oakham Drive
 Sheffield, South Yorkshire
 S3 9QX, England
 Tel.: +44(0)114 273 8157
 Fax: +44(0)114 275 3094
 E-mail: info@thetford.nl

Thetford B.V.

Representative Office Scandinavia
 Brodalsvägen 7
 S-43338 Partille
 Sverige
 Tel.: +46 (0)31-3363580
 Fax: +46 (0)31-448570
 E-mail: info@thetford.nl

Mercè Grau Solà

Agente para España y Portugal
 c/Llibertat, 103-105 Baixos
 08800 Vilanova i la Geltrú
 Barcelona, España
 Tel.: +34 (9) 3815-4389
 Fax: +34 (9) 3815-6106
 E-mail: info@thetford.nl

Czimmerman Tibor

Bartók Béla út 138
 1224 Budapest
 Magyarország
 Tel.: +36 (1) 226 9652
 Fax: +36 (1) 227 1267
 E-mail: karavand@axelero.hu

Solidor s.r.o.

Milady Horákové 28
 170 00 Praha 7
 Česká Republika
 Tel./Fax: +42 0 237 6990
 E-mail: info@solidor.cz

Thetford Italy c/o Tecma s.r.l.

Via Flaminia
 Loc. Castel delle Formiche
 05030 Otricoli (TR)
 Italy
 Tel: +39(0)744 709071
 Fax: +39(0)744 719833
 E-mail: info@thetford.nl

Thetford Australia Pty. Ltd.

PO Box 1332
 Epping, VIC 3076
 Australia
 T +61 3 9358 0700
 F +61 3 9357 7060
 E infoau@thetford.nl
 I www.thetford.com.au

www.thetford-europe.com