

Bicycles carrier

Installation and usage instructions

EN

Fahrradträger

Montage- und Gebrauchsanleitung

DE

Porte-vélos

Instructions de montage et mode d'emploi

FR

Portabicicletas

Instrucciones de montaje y uso

ES

Portabici

Istruzioni di montaggio e d'uso

IT

Fietsendrager

Montage- en gebruiksinstructies

NL

Cykelhållare

Monterings- och bruksanvisning

SV

Cykelholder

Monterings- og brugsvejledning

DA

Sykkelstativ

Monterings- og bruksinstruksjoner

NO

Pyöräteline

Asennus- ja käyttöohjeet

FI

Porta-bicicletas

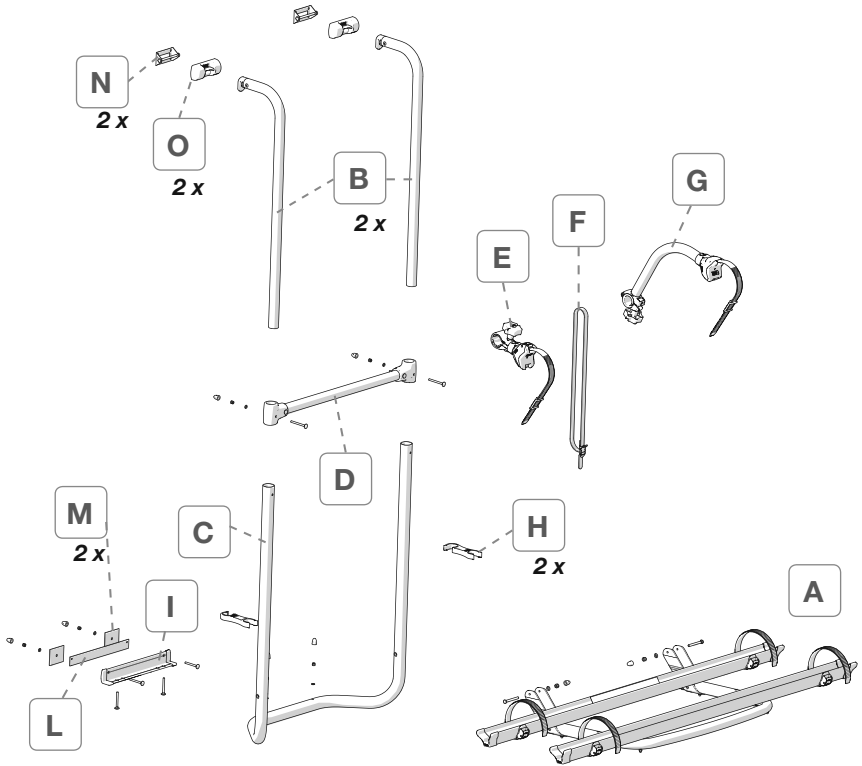
Instruções de montagem e de uso

PT

CARRY-BIKE

PRO HYMER - DETHLEFFS

02093A64-



M5x50
4 x **Q**



M5x60
2 x **R**

M6x55
2 x **S**



M5
6 x **U**



M6
2 x **T**



M5
6 x **V**



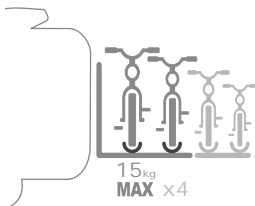
M6
2 x **W**

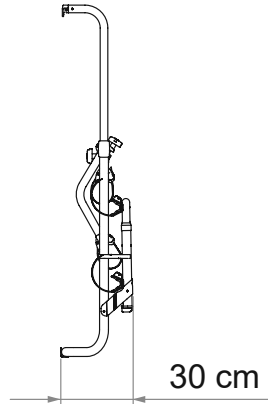
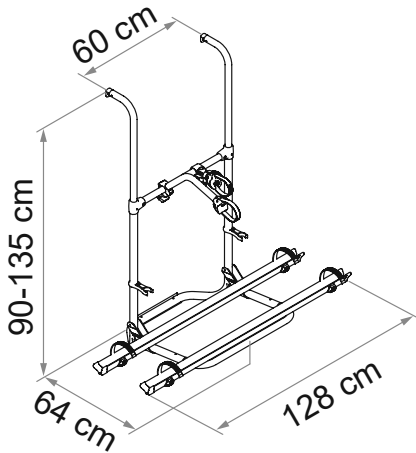


M5
6 x **X**



M6
2 x **Z**





Package contents / Verpackungsinhalt / Contenu de l'emballage / Contenido del embalaje / Contenuto dell'imballo / Inhoud van de verpakking / Förpackningens innehåll / Pakkens indhold / Innholdet i pakningen / Pakkauksen sisältö / Conteúdo da embalagem	p. 2
Installation instructions / Montageanleitung / Instructions de montage / Instrucciones de montaje / Istruzioni di montaggio / Montage-instructies / Monteringsanvisningar / Monteringsvejledning / Monteringsinstruksjoner / Asennusohjeet / Instruções de montagem	p. 5
Instructions for use / Gebrauchsanleitung / Instructions d'installation / Instrucciones de uso / Istruzioni di utilizzo / Gebruiksaanlecties / Bruksanvisning / Brugsvejledning / Bruksinstruksjoner / Käyttöohjeet / Instruções de utilização	p. 10
Safety instructions / Sicherheitshinweise / Consignes de sécurité / Instrucciones de seguridad / Avvertenze di sicurezza / Veiligheidswaarschuwingen / Säkerhetsföreskrifter / Sikkerhedsforan- staltninger / Sikkerhedsadvarsler / Turvallisuusvaroitukset / Advertências de segurança	p. 11
Accessories / Zubehör / En option / Accesorios / Accessori / Benodigdheden / Tillbehör / Tilbehør / Tilbehør / Lisävarusteet / Acessórios	p. 18
Warranty / Garantie / Garantie / Garantía / Garanzia / Garantie / Garanti / Garanti / Garanti / Takuu / Garantia	p. 19



EN Check that nothing has been damaged or deformed during transport.
In the event of doubts or questions concerning the installation, use or limitations of the product, contact the dealer.
We recommend that the installation is carried out by qualified personnel and in compliance with current local regulations.

DE Bitte kontrollieren Sie, dass alle Einzelteile einwandfrei sind und nicht während dem Transport beschädigt wurden.
Im Zweifelsfall oder bei Fragen zur Montage, Verwendung oder zu Einschränkungen des Produkts wenden Sie sich bitte an Ihren Händler.
Wir empfehlen die Anbringung durch Fachpersonal in Übereinstimmung mit den geltenden lokalen Vorschriften vornehmen zu lassen.

FR Contrôler le contenu du colis et vérifier qu'aucune pièce n'ait été cassée ou déformée durant le transport.
En cas de doutes ou de questions relatives à l'installation, l'utilisation et les limitations du produit, contactez votre concessionnaire.

L'installation doit être réalisée par des personnes dûment qualifiées et conformément aux normes en vigueur dans le pays d'installation.

ES Controlar que ningún detalle se haya roto o deformado durante el transporte.
En caso de dudas o si tiene alguna pregunta sobre el montaje, uso y limitaciones del producto, póngase en contacto con el distribuidor.

Recomendamos que la instalación se realice por personal cualificado en conformidad con las regulaciones locales.

IT Controllare che nessun particolare sia rotto o deformato a causa di errori di trasporto.
In caso di dubbi o domande relative al montaggio, utilizzo e limiti del prodotto, contattare il rivenditore.
Consigliamo di far eseguire l'installazione da parte di personale qualificato ed in conformità alle vigenti normative locali.

NL Controleer of er geen onderdelen zijn gebroken of vervormd als gevolg van het transport.
Neem contact op met uw dealer als u vragen of opmerkingen hebt over de montage, het gebruik en de beperkingen van het product.

Wij raden u aan de montage te laten uitvoeren door gekwalificeerd personeel en in overeenstemming met de geldende plaatselijke voorschriften.

SV Kontrollera att inga delar har skadats eller deformerats under transporten.
Kontakta försäljaren om du har frågor om monteringen, användningen och produktens gränser.
Vi rekommenderar att kvalificerad personal utför installationen i överensstämmelse med gällande lokala standarder.

DA Kontrollér, at ingen del er ødelagt eller deformeret grundet fejl under transport.
I tvivlstilfælde, eller hvis du har spørgsmål vedrørende montering eller produktets brug og begrænsninger, bedes du kontakte forhandleren.

Vi anbefaler, at monteringen udføres af kvalificeret personale og i overensstemmelse med gældende lokale regler.

NO Kontroller at ingen deler er ødelagt eller deformert som følge av feil under transporten.
Hvis du er i tvil eller har spørsmål knyttet til montering, bruk eller begrensninger for produktet, ta kontakt med forhandleren.

Vi anbefaler at installasjonen gjennomføres av kvalifisert personale og i samsvar med gjeldende lokale regler.

FI Tarkasta, että mikään osa ei ole kuljetusvirheiden vuoksi rikkoutunut tai vääntynyt.
Epäselvissä tapauksissa tai jos sinulla on tuotteen asennusta, käyttöä tai rajoituksia koskevia kysymyksiä, ota yhteys jälleenmyyjään.

Anna asennus tehtäväksi ammattitaitoiselle henkilöstölle ja siinä on noudatettava paikallisia voimassa olevia määräyksiä.

PT Controlar que nenhuma peça tenha ficado partida ou deformada devido a erros de transporte.
Em caso de dúvida ou perguntas relativas à montagem, utilização e limites do produto, contactar o revendedor.
Aconselhamos a fazer executar a instalação por pessoal qualificado e em conformidade com as normas locais em vigor.

EN Before installing the product, check the strongest points of vehicles's wall, where you can fix the brackets.

DE Vor dem Aufstellen des Produkts kontrollieren Sie die verstärkten Punkte auf die Fahrzeugwand, um die Halterungen korrekt zu befestigen.

FR Avant d'installer le produit, vérifiez les points plus robustes sur la paroi du véhicule, où fixer les pattes de fixation.

ES Antes que instalar el producto, verificar los puntos más resistentes del vehículo donde fijar los enganches.

IT Prima di installare il prodotto, verificare i punti più robusti sulla parete del mezzo dove fissare gli agganci.

NL Controleer, alvorens het product te installeren, de meest robuuste punten op de wand van het voertuig waar de haken bevestigd kunnen worden.

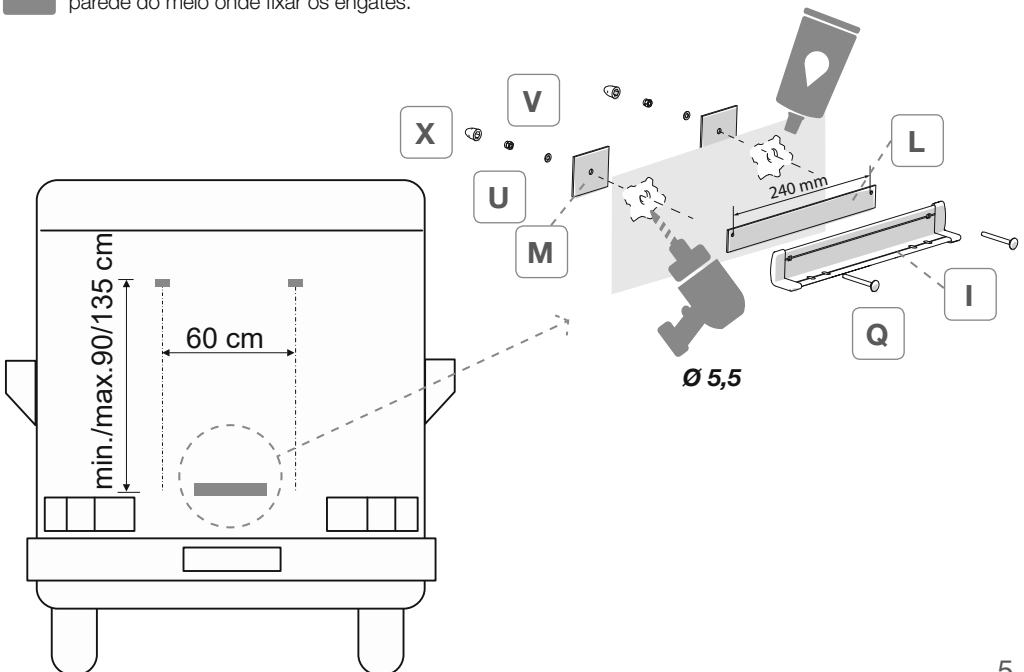
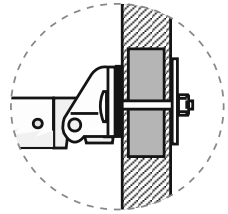
SV Kontrollera var de kraftigaste punkterna sitter på fordonet där fästena ska placeras innan produkten installeras.

DA Før produktet monteres, skal man finde de mest robuste punkter på køretøjets side, hvor krogene skal fastgøres.

NO Før du installerer produktet må du finne de mest robuste stedene på veggene av kjøretøyene der krokene skal festes.

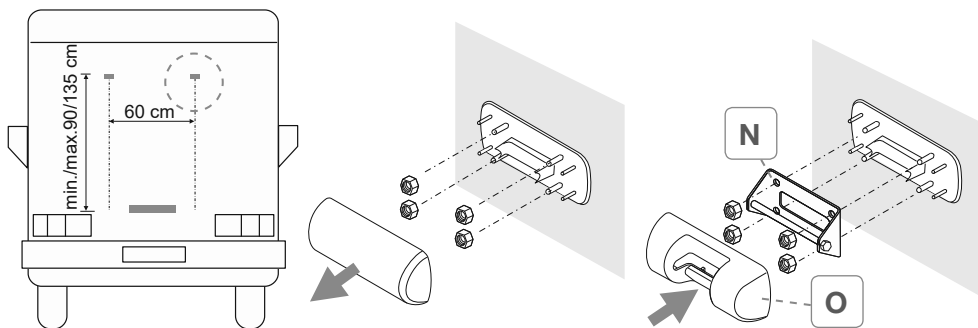
FI Ennen tuotteen asentamista tarkasta ajoneuvon seinän vahvimmat kohdat, joihin tuet kiinnitetään.

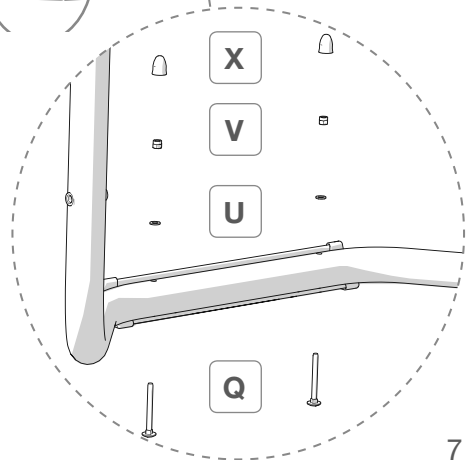
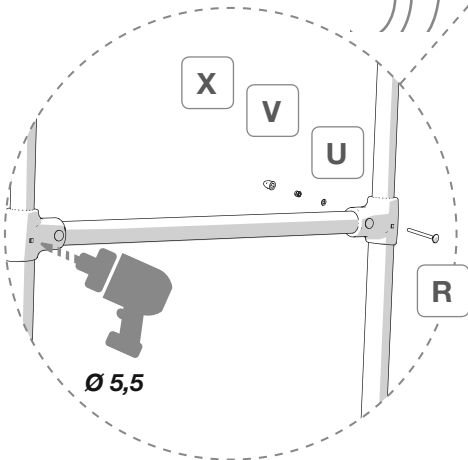
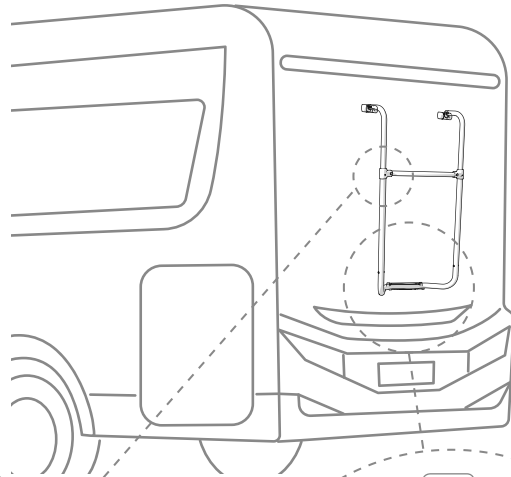
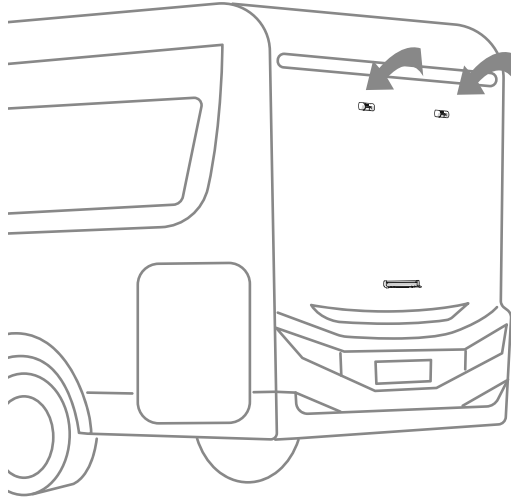
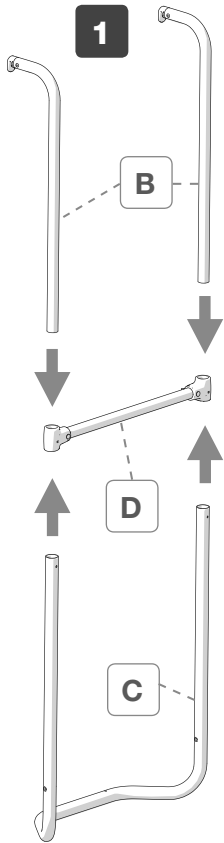
PT Antes de instalar o produto, verificar os pontos mais robustos na parede do meio onde fixar os engates.





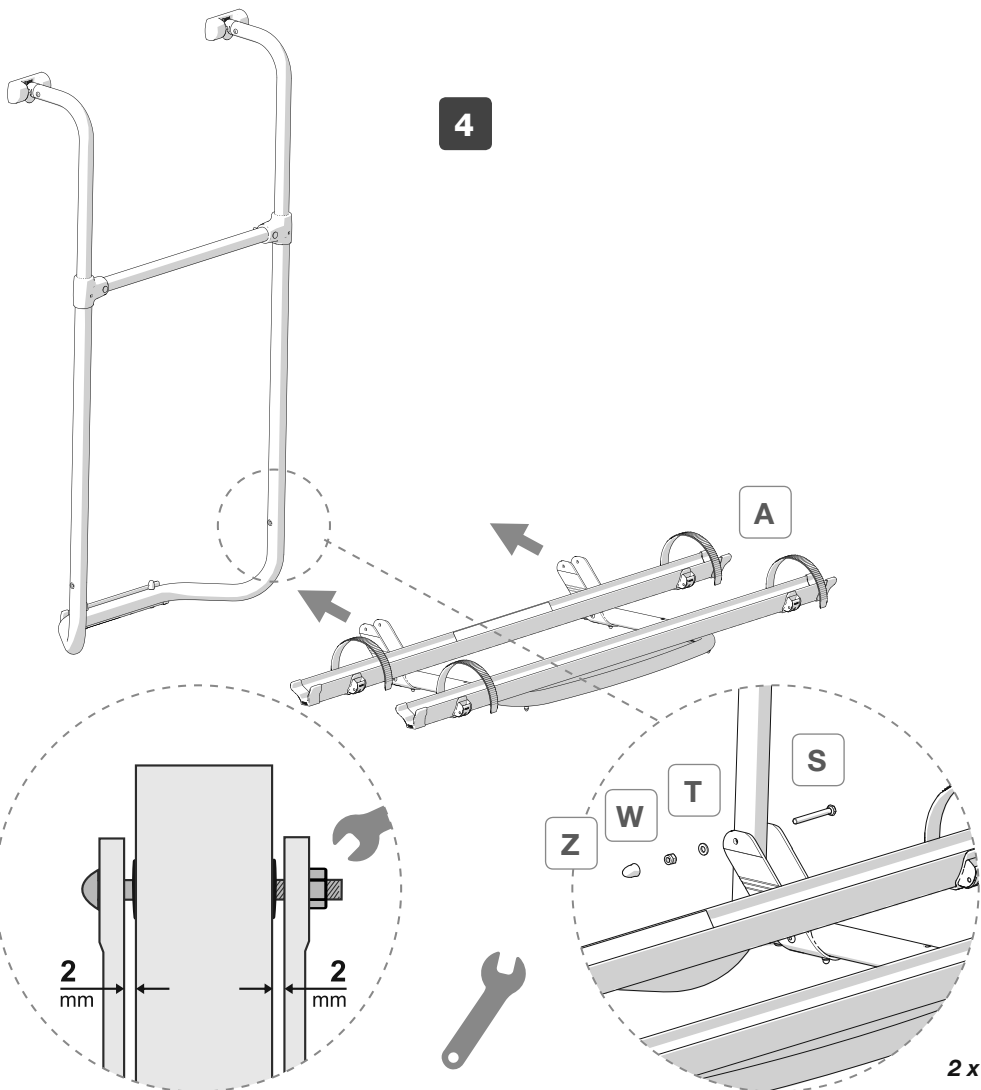
- EN** Upper Fixing Kit For Carry-Bike Hymer: Remove the cover cap with a screwdriver. In order to do it, put the screwdriver into the lower draining leak of the cap and remove it with slight raising. Unscrew the nuts. Insert the bracket (N) and screw the nuts (tightening couple 2,3-2,7 Nm). Fix the shell (O). The draining leak must be low on the cap.
- DE** Kit obere Wandhalterung Carry-Bike Hymer: Die Abdeckkappen mit Hilfe eines Schraubenzieher abnehmen. Hierzu den Schraubenzieher in die unteren Entwässerungsschlitze der Abdeckkappen einführen und diese durch leichtes Anheben abziehen. Die Muttern abschrauben. Die Bügel (N) auf die Schrauben aufstecken und mit den Muttern wieder anschrauben (Anzugsmoment 2,3-2,7 Nm). Die Schalen (O) aufstecken. Die Entwässerungsschlitze der Schalen müssen nach unten zeigen.
- FR** Pattes Fix. supérieure Carry-Bike Hymer : Enlevez le cache protecteur à l'aide d'un tournevis que vous utiliserez afin de faire levier sur le cache en insérant la pointe du tournevis dans la cavité de drainage qui se trouve au bas du cache. Dévissez les boulons. Positionnez la patte de fixation (N) sur les vis et resserrez les boulons (couple de serrage 2.3-2.7 Nm). Fixez la coque (O). Remettez le cache en vous assurant que la cavité de drainage soit bien en bas.
- ES** Kit Estribos superiores Cb Hymer: Quitar la cobertura con un destornillador: introducir un destornillador en la fisura de drenaje inferior y desmontar la tapa por medio de leves empujes. Destornillar los dados. Poner el estribo (N) sobre los tornillos y volver a atornillar los dados (pareja de montaje 2,3-2,7 Nm). Fijar la cáscara (O). La fisura de drenaje debe encontrarse en la parte inferior.
- IT** Kit Aggancio Superiore Carry-Bike Hymer: Rimuovere il cappuccio di copertura con l'aiuto di un cacciavite. A tal fine, inserire il cacciavite nella fessura di drenaggio inferiore del cappuccio e rimuoverlo mediante lievi sollevamenti. Svitare i dadi. Inserire la staffa (N) sulle viti e riavvitare i dadi (coppia di serraggio 2,3-2,7 Nm). Fissare il guscio (O). La fessura di drenaggio deve trovarsi posizionata in basso.
- NL** Set voor bovenbevestiging Carry-Bike Hymer: Verwijder de afdekkap met een schroevendraaier. Steek hiervoor de schroevendraaier in de onderste afvoeropening van de dop en verwijder deze door hem voorzichtig op te tillen. Draai de moeren los. Steek de beugel (N) op de schroeven en draai de moeren vast (aanhaalmoment 2,3-2,7 Nm). Zet de kap (O) vast. De afvoeropening moet zich op de bodem bevinden.
- SV** Sats med övre fäste för Carry-Bike Hymer: Ta bort täcklocket med en skruvmejsel. För in skruvmejseln i lockets nedre dräneringsöppning och ta bort det genom att bända lätt. Skruva loss muttrarna. Placera fästet (N) på skruvarna och skruva åter fast muttrarna (åtdragningsmoment 2,3-2,7 Nm). Fäst skalet (O). Dräneringsöppningen ska vända nedåt.
- DA** Forankringssæt for oven Carry-Bike Hymer: Fjern beskyttelseshætten med en skruetrækker. Indsæt skruetrækkeren i drænrillen for neden på hætten og aftag den ved at vippe forsigtigt. Skru møtrikkerne af. Indsæt beslaget (N) på skrueerne og stram møtrikkerne igen (tilspændingsmoment 2,3 - 2,7 Nm). Fastgør skallen (O). Drænrillen skal være placeret for neden.
- NO** Kit for øvre feste av Carry-Bike Hymer: Fjern dekselet ved hjelp av en skrutrekker. Sett skrutrekker inn i den nedre tømmeåpningen på dekselet å fjerne det ved å løfte det lett. Løsne mutrene. Sett inn stangen (N) på skruene og skru fast mutrene (driemoment 2,3-2,7 Nm). Fest skallet (O). Tømmeåpningen skal være plassert nede.
- FI** Ylempi kiinnitysarja Carry-Bike Hymer: Poista peitetulppa ruuvitaltalla. Tätä varten työnnä ruuvitalta tulpan alempaan tyhjennysaukkoon ja poista se kevyiden nostojen avulla. Ruuvaa mutterit auki. Aseta kannatin (N) ruuveille ja kierrä mutterit kiinni (vääntömomentti 2,3-2,7 Nm). Kiinnitä kuori (O). Tyhjennysaukon on sijaittava alaspäin.
- PT** Kit Engate Superior Carry-Bike Hymer: Remover o capucho de cobertura com a ajuda de uma chave-de-fendas. Para tal, inserir a chave-de-fendas na ranhura de drenagem inferior do capucho e removê-lo através de ligeiros levantamentos. Desapertar as porcas. Inserir o suporte (N) nos parafusos e reapertar as porcas (binário de aperto 2,3-2,7 Nm). Fixar o invólucro (O). A ranhura de drenagem deve encontrar-se posicionada em baixo.







4



WARNING! Do not fully tighten the fork to the tube, leave 2 mm space.

ACHTUNG! Die Gabel nicht komplett am Rohr festziehen, 2 mm Abstand lassen

ATTENTION! Ne pas serrer complètement la fourche au tube, laisser un espace de 2 mm.

ADVERTENCIA! No apretar totalmente la horquilla al tubo, dejar 2 mm de espacio.

ATTENZIONE! Non stringere completamente la forcella al tubo, lasciare 2 mm di spazio.

OPGELET! Draai de vork niet helemaal vast op de buis, laat 2 mm ruimte vrij.

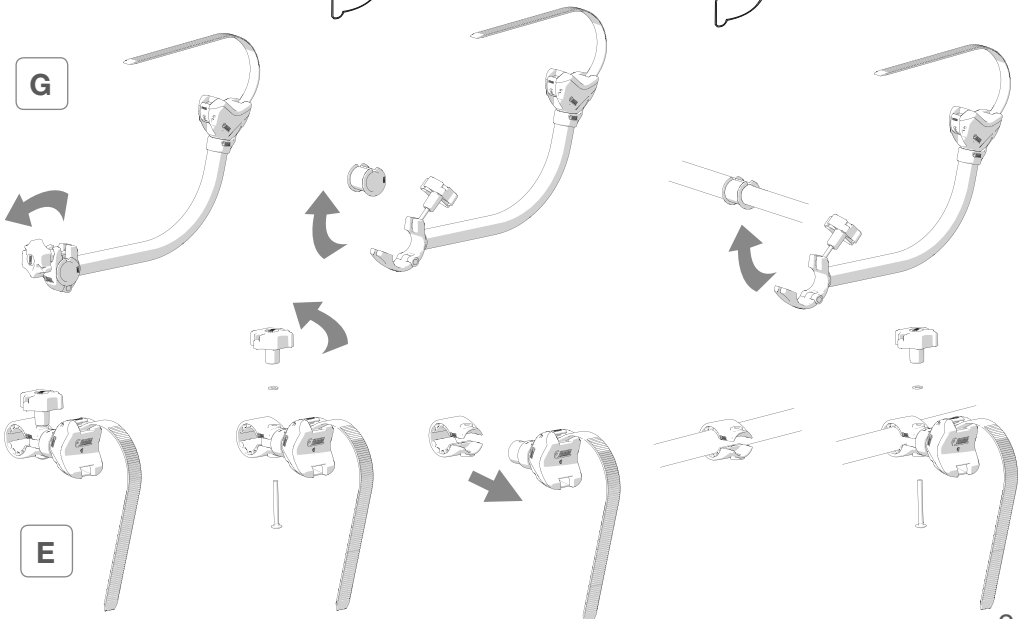
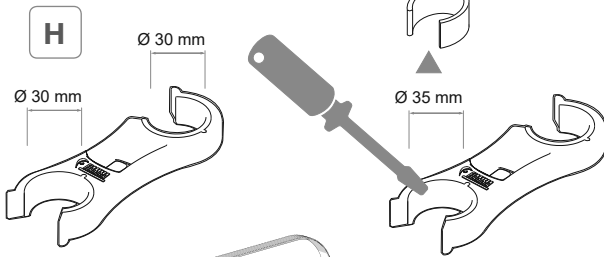
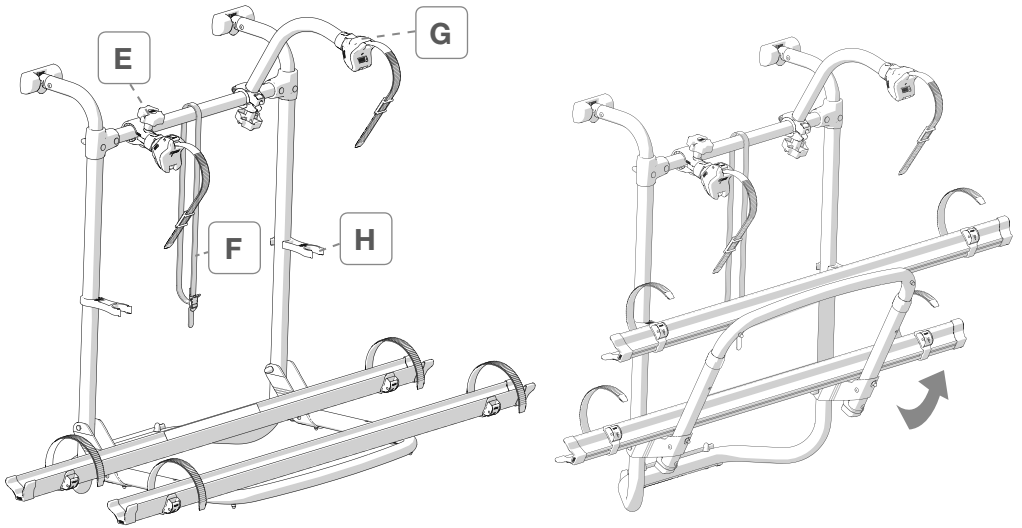
VARNING! Dra inte åt gaffeln till röret helt och hållet, lämna ett utrymme på 2 mm.

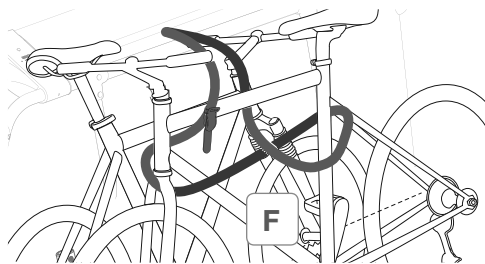
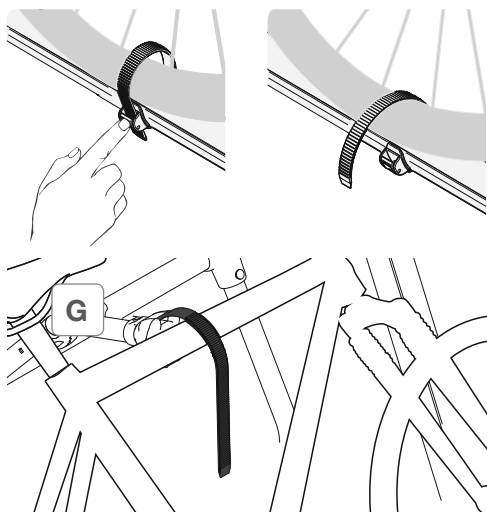
ADVARSEL! Stram ikke gafflen helt til røret. Efterlad et mellemrum på 2 mm.

ADVARSEL! Ikke stram gaffelen helt til røret, la det være et mellomrom på 2 mm.

HUOMIO! Älä kiristä haarukkaa kokonaan putkeen, jätä 2 mm tilaa.

8 **ATENÇÃO!** Não apertar completamente a forquilha ao tubo, deixar 2 mm de espaço.



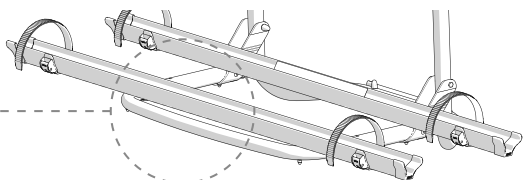


FP: 999999

M00

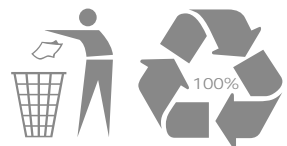
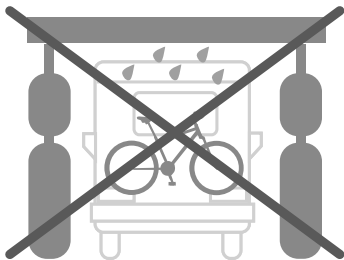
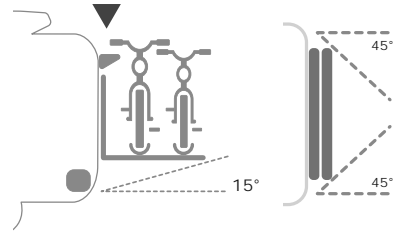
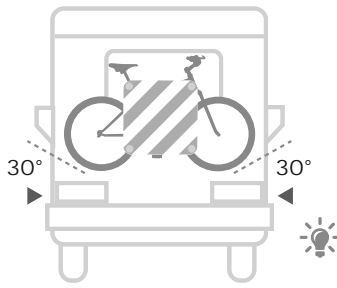
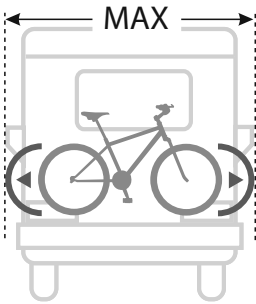
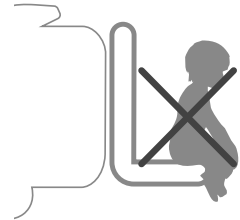
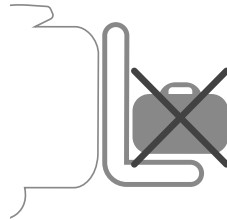
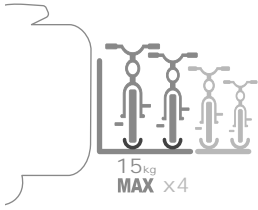
Carry-Bike®

S/N: N 2000001



- EN** In case of problems please contact your local dealer indicating the data on the nameplate. Consult our website for spare parts drawing.
- DE** Bei Problemen bitte den Händler kontaktieren und die auf dem Etikett aufgeführten Daten mitteilen. Auf der Homepage finden Sie die Explosionszeichnung
- FR** En cas de problème, contacter le revendeur et lui communiquer les informations reportées sur la plaquette. Consulter le site Internet pour une vue éclatée des pièces de rechange.
- ES** En caso de cualquier problema, ponerse en contacto con su distribuidor local facilitando los datos sobre la placa. Consultar el sitio web para el despiece de los repuestos.
- IT** In caso di problemi contattare il rivenditore di zona, comunicando i dati riportati sulla targhetta. Consultare il sito web per l'esplosione ricambi.
- NL** Raadpleeg uw lokale dealer in geval van problemen onder vermelding van de gegevens op het typeplaatje. Raadpleeg de website voor de detailtekening met onderdelen.
- SV** Vid problem, kontakta en lokal återförsäljare och uppge uppgifterna som står på typskylten. Gå till webbplatsen för en sprängskiss över reservdelar.
- DA** Kontakt din lokale forhandler i tilfælde af problemer, og angiv oplysningerne på skiltet. Rådfør med webstedet for listen over reservedele.
- NO** Ved problemer ta kontakt med den lokale forhandleren, og oppgi informasjonen på merkeplaten. Se nettsidene for detaljert tegning av reservedelene.
- FI** Mikäli ilmenee ongelmia, ota yhteys alueen jälleenmyyjään ja ilmoita kilvessä olevat tiedot. Varaosien irto-osakuvat löytyvät nettisivuilta.
- PT** Em caso de problemas contactar o revendedor de zona, comunicando os dados gravados na chapa. Consultar o sitio web para a vista explosiva das peças sobresselentes.







EN

Read the following instructions and warnings carefully; failure to observe these installation and usage instructions as well as the laws for driving in the relevant country may cause severe harm or damage for which the manufacturer declines all responsibility. Before installation, ensure compatibility with the vehicle on which the product must be installed.

Checking that the wall/rear door is sufficiently solid and suitable for guaranteeing the resistance of the anchoring points is always mandatory. If not, strength and compliance with the maximum load indicated in the instructions are not guaranteed and it will be necessary to reinforce these points.

After having positioned the Carry-Bike on the rear axle of the vehicle, the normal weight distribution on both axes would be modified. This variation must not exceed the maximum permissible axle load.

Never exceed the maximum permitted length and the total weight of the full-load vehicle.

Make sure that loading occurs following a correct weight distribution; it must be uniformly distributed (the heaviest bike must be placed near the wall of the vehicle) to ensure better stability.

Always give warnings about the presence of the Carry-Bike on your vehicle, using a clearly signal for leaning loads and, in case of limited rear visibility, use the additional rear-view mirrors.

Take into account the presence of the Carry-Bike, paying attention during driving and especially during reversing manoeuvres, particularly if you have parking assist system.

Always comply with speed limits and the Highway Code. The speed should always be suitable to traffic conditions and towed load. In case of use of the bike carrier with tow make sure that the tow hook is always accessible and the corner mobility of the tow is guaranteed (volume measuring din 74058).

Check periodically the bicycle rack to make sure it is firmly attached, especially during the first kilometers of after long trips to avoid damages of the Carry-Bike/vehicle. Make sure the belts are not loose and that the holding brackets have not shifted. Replace worn components immediately.

DE

Lesen Sie sich die folgenden Anweisungen und Warnhinweise sorgfältig durch. Die Nichtbeachtung dieser Montage- und Nutzungsvorschriften sowie der Bestimmungen der Straßenverkehrsordnung im Einsatzland kann zu schwerwiegenden Schäden führen, für die der Hersteller keine Verantwortung übernimmt. Vergewissern Sie sich im Vorfeld der Montage, dass das Produkt mit dem Fahrzeug, an dem es installiert werden soll, kompatibel ist. Prüfen Sie unbedingt stets, dass die Fahrzeugwand/-tür ausreichend stabil und geeignet ist, um die Festigkeit der Ankerpunkte zu gewährleisten. Andernfalls besteht keine Garantie einer festen Anbringung und der Einhaltung der in den Anweisungen angegebenen maximalen Traglast und es müssen Verstärkungsmaßnahmen getroffen werden.

Durch die am Heck des Fahrzeugs angebrachte Ladung wird die vom Fahrzeughersteller vorgegebene Achslastenverteilung verändert. Diese Veränderung darf nicht zu einer Überschreitung der zulässigen Achslast führen.

Im beladenen Zustand dürfen die maximale Länge und Gewicht des Fahrzeugs nicht überschritten werden.

Bitte auf eine korrekte Gewichtsverteilung bei der Beladung achten; das Gewicht muss einheitlich verteilt werden (die schwereren Fahrräder nahe zum Fahrzeug) um eine erhöhte Stabilität zu gewährleisten. Die Maximallänge des Fahrzeuges darf nicht überschritten werden.

Durch Warnschilder immer auf den Fahrradträger aufmerksam machen. Bei begrenzter Sicht nach hinten wird der Einsatz von Zusatzrückspiegeln empfohlen.

Beim Mitführen des Carry-Bike auf die dadurch abgeänderte Manövrierfähigkeit achten, vor allem beim rückwärtsfahren mit Fahrzeugen, welche mit einem Parksensoren ausgestattet sind.

Immer die Geschwindigkeitsbegrenzungen und die Straßenverkehrsordnung beachten.

Die Geschwindigkeit muss immer an die Verkehrs- und Beladungshältnisse des Fahrzeuges angepasst werden.

Beim Mitführen eines Anhängers darauf achten, dass die Anhängerkupplung jederzeit zugänglich und die Winkelbeweglichkeit gemäß der DIN74058 gewährleistet ist.

Prüfen Sie regelmäßig die Befestigung des Fahrradträgers, insbesondere nach einer ersten gewissen Fahrt und jeweils vor und nach einer längeren Fahrt. Die Schutzgummis und Riemen regelmäßig überprüfen und falls porös oder abgenutzt dringend ersetzen.



FR

Lire attentivement les instructions de montage suivantes. Le non-respect de ces conseils d'installation ou d'utilisation mais aussi des normes relatives au code de la route du pays dans lequel vous circulez peuvent causer de graves dommages qui ne pourront aucunement engager la responsabilité du fabricant. Avant de procéder au montage, assurez-vous de la compatibilité du produit devant être installé sur le véhicule. Il est obligatoire de vérifier que la paroi/le hayon du véhicule est suffisamment solide ou qu'elle/il est adapté/e pour garantir la résistance des points de fixation. Dans le cas contraire, la bonne tenue et la capacité maximale de chargement ne seront plus respectées et il faudra renforcer la paroi ou le hayon.

Suite à l'installation du Carry-Bike sur le train arrière du véhicule, il y aura une modification du poids par rapport à une distribution normale sur les deux essieux. Cette variation ne doit pas dépasser la charge maximale autorisée par essieu. Ne jamais dépasser la longueur maximale admise et le poids total autorisé du véhicule en charge.

Le chargement doit se faire en respectant une correcte distribution du poids : la charge doit être distribuée de manière homogène (les vélos les plus lourds doivent être placés sur les rails les plus proches de la paroi du véhicule) pour garantir une plus grande stabilité et sans dépasser la largeur du véhicule.

Toujours signaler la présence d'un porte-vélos par l'intermédiaire d'un panneau de signalisation pour chargement dépassant le gabarit du véhicule et, en cas de visibilité arrière réduite, l'utilisation de rétroviseurs supplémentaires est recommandée.

Conduire avec un porte-vélos demande de savoir adapter son style de conduite en faisant tout particulièrement attention aux manœuvres de marche arrière, spécialement si le véhicule est équipé de dispositif d'aide au stationnement.

Respecter les limitations de vitesse et le code de la route.

La vitesse doit toujours respecter les conditions de circulation sur route et la charge transportée.

En cas d'utilisation avec une remorque, vérifier que le crochet d'attelage soit accessible et que le mouvement angulaire de la remorque soit garanti (mesure du volume DIN 74058).

Contrôler régulièrement l'état des éléments de fixation du porte-vélos, en particulier après avoir parcouru les premiers Km suivant l'installation et, à chaque occasion, avant et après les plus longs trajets pour éviter tout dommage au Carry-Bike et/ou au véhicule. Vérifier régulièrement les éléments en caoutchouc sous les étriers supérieurs et/ou inférieurs ainsi que les sangles; s'ils devaient s'avérer poreux ou abîmés, remplacez-les immédiatement.

ES

Lea atentamente las siguientes instrucciones y advertencias; el incumplimiento de estas normas de montaje y uso y de las normas del código de circulación del país por el que se circula puede causar daños graves sobre los que el fabricante declina toda responsabilidad. Antes del montaje, asegúrese de que el producto sea compatible con el vehículo en el que se instalará. Es obligatorio comprobar siempre la solidez suficiente de la pared/portón del vehículo y que sea adecuada para garantizar la resistencia de los puntos de anclaje. De lo contrario, la sujeción y el cumplimiento de la carga máxima indicada en las instrucciones no están garantizados y será necesario reforzarla.

A consecuencia de la instalación del Carry-Bike sobre el eje trasero de vehículo, la normal distribución de los pesos sobre los dos ejes se modifica. Es importante no sobrepasar nunca la carga máxima admisible por cada eje (verificar en el permiso de circulación).

No superar nunca la longitud máxima permitida y el peso total máximo del vehículo a plena carga.

La carga tiene que estar distribuida uniformemente y según la correcta distribución del peso (las bicis más pesadas cerca de la pared del vehículo) y no tiene que superar la anchura máxima del vehículo.

Indicar siempre la presencia del portabicicletas con una señal de cargas salientes y en caso de visibilidad trasera reducida, es aconsejable utilizar los espejos retrovisores adicionales.

Tener en cuenta la presencia del Carry-Bike, poniendo cuidado durante la conducción y especialmente mientras se realizan maniobras de marchas atrás, sobretodo si el vehículo está equipado con sensores de aparcamiento.

Respete siempre el límite de velocidad y las normas de circulación.

La velocidad debe adecuarse al estado del tráfico y a la carga que se transporta.

Es importante verificar que en caso de uso con remolque, permanezca accesible el enganchador de vagones y que sea garantizadas movilidad angular del remolque (medidas del volumen din 74058).

Controlar periódicamente el estado de fijación del Carry-Bike sobretodo después de los primeros Kms y cada vez antes y después de los viajes más largos, asegurándose que los estribos no se hayan desplazados, para evitar daños del Carry-Bike y/o del vehículo, revisar regularmente las partes de goma debajo de los soportes superiores y / o inferiores, así como las correas; sustituirías inmediatamente si están porosas o desgastadas.



IT

Leggere con attenzione le seguenti istruzioni e avvertenze; il mancato rispetto di queste norme di montaggio e utilizzo nonché delle normative del codice stradale del paese di circolazione possono causare gravi danni in ordine ai quali la ditta produttrice declina ogni responsabilità.

Prima del montaggio assicurarsi la compatibilità con il veicolo sul quale il prodotto deve essere installato. È obbligatorio verificare sempre la sufficiente solidità della parete/portellone del veicolo e che essa/o sia idonea a garantire la resistenza dei punti di ancoraggio. In caso contrario non è garantita la tenuta ed il rispetto del carico massimo indicato nelle istruzioni e si renderà necessario rinforzarla.

A seguito del posizionamento del Carry-Bike sull'asse posteriore del veicolo, la normale distribuzione dei pesi sui due assi viene modificata. Questa variazione non deve eccedere il carico massimo ammissibile per ogni asse.

Non superare mai la lunghezza massima consentita e il peso totale massimo del mezzo a pieno carico.

Fate attenzione che il carico avvenga seguendo una corretta distribuzione del peso: il carico deve essere distribuito omogeneamente (le bici più pesanti devono essere posizionate sulle canaline più vicine al mezzo) per garantire maggiore stabilità e non deve oltrepassare la larghezza massima del mezzo.

Segnalare sempre la presenza del porta biciclette con l'ausilio di un cartello indicante carichi sporgenti ed in caso di visibilità posteriore ridotta si consiglia l'utilizzo degli specchietti retrovisori supplementari.

Tenere conto della presenza del Carry-Bike, prestando attenzione durante la marcia e soprattutto durante le manovre di retromarcia, in particolar modo se il mezzo è dotato di sensori di parcheggio.

Rispettare sempre i limiti di velocità ed il codice della strada.

La velocità deve sempre essere adattata alle condizioni del traffico ed al carico trasportato.

Verificare che, in caso di utilizzo con rimorchio, rimanga accessibile il gancio di traino e che sia garantita la mobilità angolare del rimorchio (misurazione del volume DIN 74058).

Controllare periodicamente lo stato di fissaggio del portabiciclette soprattutto dopo aver percorso i primi Km dal montaggio ed ogni volta prima e dopo i viaggi più lunghi, per evitare il danneggiamento del Carry-Bike e/o del mezzo, verificare regolarmente le parti in gomma sotto le staffe superiori e/o inferiori, così come le cinghie; in caso risultino porose o logorate, sostituirle immediatamente.

NL

Lees de volgende instructies en waarschuwingen zorgvuldig door; niet-naleving van deze montage- en bedieningsvoorschriften en van de verkeersregels in het land van gebruik kan ernstige schade veroorzaken waarvoor de fabrikant niet verantwoordelijk is. Controleer voor de montage of deze compatibel is met het voertuig waarop het product moet worden geïnstalleerd. Het is verplicht om altijd de voldoende stevigheid van de wand/achterklep van het voertuig te controleren en of het geschikt is om de weerstand van de ankerpunten te kunnen garanderen.

Zoniet is de afdichting alsook de naleving van de maximale belasting zoals aangegeven in de instructies niet gegarandeerd en moet deze worden versterkt.

Na montage van de Carry-Bike op de achteras van het voertuig is de normale gewichtsverdeling op de twee assen gewijzigd. Deze wijziging mag het maximaal toegestane gewicht per as niet overschrijden.

Overschrijdt nooit de maximumlengte en de technisch toelaatbare maximummassa van het voertuig in volledig geladen toestand.

Zorg voor een goede gewichtsverdeling van de lading; de lading moet gelijkmatig verdeeld zijn (de zwaarste fietsen moeten op de dichtst tegen de achterwand aanliggende wielgoten worden geplaatst) voor een maximale stabiliteit en mag niet breder zijn dan de maximale breedte van het voertuig.

De aanwezigheid van de fietsendrager moet steeds worden aangegeven met een kenteken voor overhangende ladingen en bij verminderd zicht naar achteren is het gebruik van hulpspiegels aanbevolen.

Houd steeds rekening met de aanwezigheid van de Carry-Bike, wees voorzichtig tijdens het rijden en vooral bij het achteruitrijden, in het bijzonder als het voertuig is uitgerust met parkeersensoren.

Houd u altijd aan de snelheidsbeperkingen en het verkeersreglement.

De snelheid moet altijd worden aangepast aan het verkeer en de belading.

Controleer bij gebruik van een aanhangwagen of de trekhaak toegankelijk is en of de ruimte voor de hoekbeweging van de aanhangwagen in acht genomen wordt volgens DIN 74058.

Controleer regelmatig de bevestiging van de fietsendrager, vooral na de eerste kilometers na installatie en telkens vóór en na lange ritten, om schade aan de Carry-Bike en/of van het voertuig te voorkomen. Controleer regelmatig de rubberen delen onder de bovenste en/of onderste beugels, evenals de riemen. Vervang poreuze of versleten bevestigingsmiddelen onmiddellijk.



SV

Läs noggrant igenom instruktionerna och anvisningarna. Försummelse att följa dessa monteringsinstruktioner och bruksanvisningen samt trafikreglerna i landet där fordonet används kan leda till allvarliga skador som tillverkaren inte ansvarar för. Innan monteringen, se till att produkten är kompatibel med fordonet som den installerats på.

Se alltid till att väggen/dörren på fordonet är stabil och att den är lämplig för att motstå förankringspunkterna. I annat fall garanteras inte tätningen och den maximala belastningen som anges i instruktionerna kan inte garanteras och ska därför förstärkas.

Efter att Carry-Bike har placerats på bilens bakaxel ändras den normala fördelningen av vikterna på de två axlarna. Denna ändring får inte leda till att den maximala tillåtna belastningen på varje axel överstigs.

Överstig aldrig fordonets tillåtna maximala längd och maximala totalvikt vid full belastning.

Se till att en korrekt viktfordelning garanteras under belastningen: belastningen måste vara jämnt fördelad (tyngre cyklar ska placeras på skenorna närmast fordonet) för att säkerställa en högre stabilitet och att fordonets maximala bredd inte överstigs.

Signalera alltid cykelhållaren med en skylt som varnar för utskjutande laster och vid nedsatt sikt på baksidan är det lämpligt att använda ytterligare backspeglar.

Ta hänsyn till den monterade Carry-Bike och var uppmärksam under körningen och framför allt under backning, speciellt om bilen är utrustad med parkeringssensorer.

Respektera alltid hastighetsgränser och vägtrafiklagen.

Hastigheten ska alltid anpassas till trafikförhållandena och lasten som transporteras.

Se till att dragkrokan kan nå när släpvagn används och att släpvagnens vinkelräkthet garanteras (volymmätning DIN 74058).

Kontrollera regelbundet cykelhållarens festsättning, särskilt efter den första körsträckan efter monteringen och varje gång före och efter längre resor, för att undvika skador på Carry-Bike och/eller fordonet. Kontrollera regelbundet gummidelarna under de övre och/eller undre konsolerna samt remmarna. Byt dem omedelbart om de är porösa eller slitna.

DA

Læs omhyggeligt følgende anvisninger og advarsler. Manglende overholdelse af disse monterings- og brugsanvisninger, samt færdselsloven i landet hvor der køres, kan forårsage alvorlige skader, som fabrikanten fralægger sig ethvert ansvar for. Før produktet monteres, skal man sikre sig, at det er kompatibelt med køretøjet, det monteres på.

Det er altid påbudt at sikre, at køretøjets væg/bagklap er tilstrækkelig solid, og at den er egnet til at garantere forankringspunkternes styrke. I modsat fald er bæreevnen i forhold til den maks. tilladte belastning angivet i anvisningerne ikke garanteret, og det vil være nødvendigt at forstærke den.

Efter placeringen af Carry-Bike på køretøjets bakaksel, skal den normale vægtfordeling på de to akser modificeres. Denne ændring må ikke overstige den maks. tilladte belastning på hver akse.

Den maksimale længde og den samlede maksimale vægt for læsset køretøj må aldrig overskrides.

Vær opmærksom på, at læsningen foregår i henhold til en hensigtsmæssig vægtfordeling. Lasten skal fordeles jævnt (de tungeste cykler skal placeres på de holdere, som sidder tættest på køretøjet) for at sikre større stabilitet, og må ikke overskride køretøjets maksimale bredde.

Gør altid opmærksom på cykelholderen ved hjælp af et skilt, som angiver de udragende læs, og i tilfælde af mindsket udsyn bagud, anbefales brugen af ekstra bakspejle.

Tag hensyn til monteringen af Carry-Bike ved at være opmærksom i løbet af kørslen og især ved manøvrer i bakgear. Specielt, hvis køretøjet er udstyret med parkeringssensorer.

Overhold altid fartgrænserne og færdselsloven. Hastigheden skal altid være egnet til trafikforhold og trukket last.

Hvis der køres med anhænger, kontrollerer man, at bugseringskroge er tilgængelig og, at anhængerens drejebævegelser garanteres (rumfang DIN 74058).

Kontrollér jævnligt cykelholderens fastspændingstilstand, især efter de første kilometer efter monteringen, og hver gang før og efter lange ture for at undgå skader på Carry-Bike og/eller køretøj. Kontrollér jævnligt gummikomponenterne under de øverste og/eller nederste beslag, tillige med remmene. Hvis de er møre eller slidte, skal de straks udskiftes.



NO

Les følgende instruksjoner og advarsler nøye. Manglende overholdelse av disse monteringsstandardene og bruksbetingelsene og for veitrafikkloven i brukslandet vil kunne forårsake alvorlige skader som selskapet fraskriver seg alt ansvar for. For montering må du forsikre deg om at produktet er kompatibelt med kjøretøyet som det skal monteres på.

Det er påbudt å alltid kontrollere at veggen/døråp på kjøretøyet er tilstrekkelig solid og at er egnet slik at resistensen til forankringspunktene kan garanteres. I motsatt fall kan ikke feste og den maksimale lasten som er angitt i instruksjonene garanteres, og produktet må forsterkes.

Etter å ha plassert Carry-Bike på kjøretøyet bakre aksel endres den normale fordelingen av vekten på de to akslene. Denne variasjonen må ikke overstige den maksimalt tillatte lasten per aksel.

Du må aldri overstige den maksimalt tillatte lengden og den maksimalt tillatt vekten for kjøretøyet ved full last.

Pass på at lasten plasseres slik at vekten fordeles korrekt. Lasten skal plasseres jevnt (de tyngste syklene skal plasseres på stengene som er nærmest bilen), for å garantere større stabilitet må de ikke stikke ut over bredden på kjøretøyet.

Varsle alltid om sykkelstativet ved hjelp at et skilt som varsler om utstikkende last, og i tilfelle av redusert sikt bakover anbefaler vi bruken av ekstra bakspeil.

Vær oppmerksom på Carry-Bike. Pass på under vanlig kjøring og særlig under rygging, spesielt hvis kjøretøyet er utstyrt med parkeringsensorer.

Overhold alltid fartsgrensene og trafikreglene. Hastigheten skal alltid være tilpasset trafikforholdene og lasten som slepes.

Kontroller, i tilfelle av bruk med henger, at festekrokene er tilgjengelig og at vinkelbevegelsen til hengeren er garantert (volummåling DIN 74058).

Kontroller jevnlig festene til sykkelstativet, særlig etter at du har kjørt de første kilometerne etter montering og hver gang før og etter lengre reiser, for å unngå skader på Carry-Bike og/eller kjøretøyet. Kontroller regelmessig gummidelene under de øvre og/eller nedre stengene, og kontroller reimene. Hvis disse skulle være porøse eller slitte må du umiddelbart skifte dem ut.

FI

Lue huolellisesti seuraavat ohjeet ja varoitukset. Näiden asennus- ja käyttöohjeiden noudattamatta jättäminen tai käyttömaan tielikennettä koskevien määräysten vastainen käyttö voivat aiheuttaa vakavia vahinkoja, joiden osalta valmistajayhtiö kieltäytyy kaikesta vastuusta. Ennen asennusta on tarkistettava ajoneuvon yhteensopivuus asennettavan tuotteen kanssa. On pakollisesti tarkistettava aina, että ajoneuvon seinä/luukku on riittävän kestävä ja että se pystyy takaamaan tarvittavan kestävyuden kiinnityspisteissä. Päinvastaisessa tapauksessa ei taata ohjeissa ilmoitettuja pitävyyttä sekä maksimikuormitusta ja tällöin niitä on vahvistettava.

Kun Carry-Bike on asennettu ajoneuvon taka-akselille, kahden akselin normaali painon jakautuminen muuttuu. Tämä muutos ei saa ylittää kunkin akselin suurinta sallittua kuormitusta.

Älä koskaan ylitä sallittua enimmäispituutta tai ajoneuvon kokonaispainoa täysin kuormittuna.

Varmista, että kuormaaminen tapahtuu noudattaen oikeaa painon jakautumista: kuorman täytyy jakautua tasaisesti (painavammat pyörät on sijoitettava lähempänä ajoneuvoa oleviin uriin) paremman vakauden takaamiseksi eikä se saa ylittää ajoneuvon enimmäislevyettä.

Ilmoita aina pyörätelineen paikallaolosta kytillä, joka osoittaa ulkonevat kuormat, ja käytä lisätaustapelejä, jos näkyvyys taakse on heikentynyt.

Huomioi Carry-Biken paikallaolo ja ole varovainen ajon ja ennen kaikkea peruuttamisen aikana, erityisesti jos ajoneuvossa on pysäköintiturit.

Noudata aina nopeusrajoituksia ja tielikennelain määräyksiä.

Nopeus on mukautettava aina liikenteen ja kuljettavan kuorman mukaan.

Jos käytät perävaunua varmista, että hinauskoukku on saavutettavissa ja että perävaunun kulmaliikkuvuus taataan (mitta DIN 74058).

Tarkasta säännöllisesti pyörätelineen kiinnitys, erityisesti ajettuasi ensimmäiset kilometrit asentamisen jälkeen ja aina ennen pitkiä matkoja sekä niiden jälkeen, jotta vältät Carry-Biken ja/tai ajoneuvon vahingoittumisen. Tarkasta säännöllisesti kumiosat ylä- ja/tai alatuokien alla sekä hinnat. Jos ne ovat huokoiset tai kuluneet, vaihda ne heti.



PT

Ler com atenção as seguintes instruções e advertências; o desrespeito por estas normas de montagem e utilização assim como pelas normas do código da estrada do país de circulação pode causar graves danos relativamente aos quais a empresa produtora declina quaisquer responsabilidades. Antes da montagem certificar-se da compatibilidade com o veículo no qual o produto deve ser instalado.

É obrigatório verificar sempre a suficiente solidez da parede/porta traseira do veículo e que a mesma seja idónea para garantir a resistência dos pontos de ancoragem. Em caso contrário, não está garantida a vedação e o respeito da carga máxima indicada nas instruções e será necessário reforçar a parede/porta traseira.

Em seguimento do posicionamento do Carry-Bike no eixo posterior do veículo, a normal distribuição dos pesos nos dois eixos deve ser modificada. Esta variação não deve exceder a carga máxima admissível para cada eixo.

Nunca ultrapassar o comprimento máximo permitido e o peso total máximo do veículo com plena carga.

Prestar atenção que o carregamento seja efetuado seguindo uma correta distribuição do peso: a carga deve ser distribuída de forma homogénea (as bicicletas mais pesadas devem ser posicionadas nas calhas mais próximas do veículo) para garantir maior estabilidade e não deve ultrapassar a largura máxima do veículo.

Sinalizar sempre a presença do porta-bicicletas com a ajuda de um cartaz que indique cargas salientes e, em caso de visibilidade posterior reduzida, aconselha-se a utilização dos espelhos retrovisores suplementares.

Ter sempre em conta a presença do Carry-Bike, prestando atenção durante o andamento e sobretudo durante as manobras de marcha-atrás, em especial se o veículo for dotado de sensores de estacionamento.

Respeitar sempre os limites de velocidade e o código da estrada.

A velocidade deve ser sempre adaptada às condições do trânsito e à carga transportada.

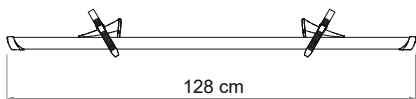
Verificar que, em caso de utilização com atrelado, fique acessível o gancho de reboque e que esteja garantida a mobilidade angular do atrelado (medição do volume DIN 74058).

Controlar periodicamente o estado de fixação do porta-bicicletas sobretudo depois de ter percorrido os primeiros Km após a montagem e sempre antes e depois das viagens mais compridas, para evitar danos no Carry-Bike e/ou no veículo, verificar regularmente quer as partes de borracha por baixo dos suportes superiores e/ou inferiores, quer as correias; se estiverem porosas ou gastas, substituí-las imediatamente.



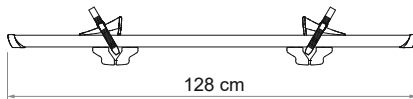
RAIL PREMIUM

Item No. 98656M131



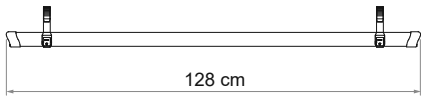
RAIL PREMIUM S

Item No. 98656M133

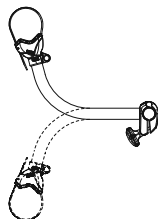


RAIL QUICK BLUE

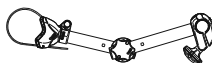
Item No. 98656-328



BIKE-BLOCK PRO S

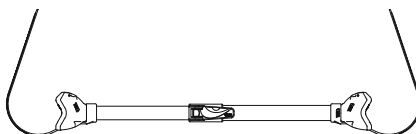


BIKE-BLOCK PRO S D



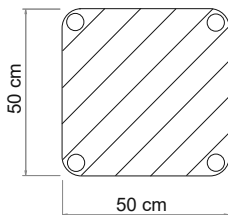
BIKE FRAME ADAPTER

Item No. 06602-01-



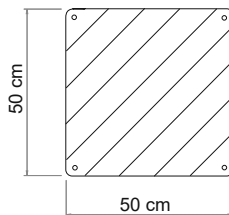
PLASTIC SIGNAL

Item No. 98782-005



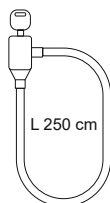
ALU SIGNAL

Item No. 98782-010



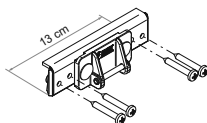
CABLE-LOCK

Item No. 98656-338



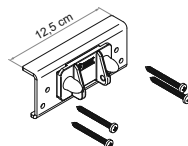
KIT DETHLEFFS BEFORE 2010

Item No. 98656-640



KIT DETHLEFFS AFTER 2010

Item No. 98656-725





EN

Warranty Fiamma

In case of defects with regards to materials and manufacturing, the customer is entitled to the warranty in accordance with local laws and regulations of the country in which the product was purchased.

DE

Garantie Fiamma

Im Falle einer Mangelhaftigkeit der Ware, kann der Verbraucher unter den erforderlichen Voraussetzungen gegenüber dem Verkäufer von dem Garantieanspruch zu den festgelegten Bedingungen gemäss den lokalen Rechtsvorschriften Gebrauch machen.

FR

Garantie Fiamma

En cas d'un défaut de conformité du produit, le consommateur pourra faire valoir ses droits de recours en garantie selon les modalités prévues par les dispositions légales locales, pour autant que les conditions de recours soient satisfaites.

ES

Garantía Fiamma

En caso de fallos o defectos de material y de fabricación, el cliente puede hacer valer la garantía de acuerdo con las leyes y reglamentaciones del país en el que el producto haya sido comprado.

IT

Garanzia Fiamma

In caso di difetto di conformità dei beni, il consumatore potrà far valere nei confronti del venditore la garanzia secondo le modalità previste dalle disposizioni di legge locali, ove ne ricorrano i presupposti.

NL

Fiamma garantie

In het geval van gebrek aan overeenstemming van de goederen kan de consument zich beroepen op de wettelijke garantie ten opzichte van de verkoper, zoals vastgelegd in de plaatselijke regelgeving, indien de omstandigheden dit rechtvaardigen.

SV

Fiamma-garanti

Vid brister på varorna kan konsumenterna åberopa garantin i enlighet med lokal lagstiftning, om omständigheterna berättigar detta.

DA

Garanti Fiamma

I tilfælde af defekter, hvad angår materialer og fremstilling, er forbrugeren berettiget til forhandlergarantien i henhold til lokale love og bestemmelse i det land, hvori produktet blev fremstillet.

NO

Fiammas garanti

I tilfelle av defekter ved varene kan forbrukeren fremme sine rettigheter i henhold til garantien overfor forhandleren, i henhold til de reglene som er fastsatt i lokale lover, der forutsetningene for dette er til stede.

FI

Fiamma-takuu

Jos tuotteiden vaatimustenmukaisuudessa havaitaan puutteita, kuluttaja voi vaatia myyjältä takuun mukaisia oikeuksia paikallisen lainsäädännön puitteissa, mikäli vaatimus on perusteltu.

PT

Garantia Fiamma

Em caso de defeito de conformidade dos bens, o consumidor poderá fazer valer, em relação ao vendedor, a garantia segundo as modalidades previstas pelas disposições de lei locais, se existirem os pressupostos para tal.



fiamma.com

Fiamma S.p.A. - Italy

Via San Rocco, 56
21010 Cardano al Campo (VA)

All rights reserved.
Fiamma S.p.A.
reserves the right to modify at any time,
without notice, prices, materials,
specifications and models or to cease
production of any model.